

**INSTRUKCJA
MONTAŻU I EKSPLOATACJI
ZACZEPU KULOWEGO DO:
Chevrolet Lacetti (Kombi)/
Chevrolet Nubira (Kombi)/ Daewo Nubira III (Kombi)
(2004 -) Nr kat. C-274**

PRZEZNACZENIE

Zaczepek kulowy C-274 jest przeznaczony do holowania przyczepy. Zaczepek ten posiada aktualne Świadectwo Homologacji uprawniające do oznaczenia wyrobu znakiem homologacji e20 / E20.

WARUNKI MONTAŻU

Zaczepek kulowy C-274 może być używany i eksploatowany w samochodzie o właściwym stanie technicznym elementów nadwozia. Zaczepek musi być zamontowany i eksploatowany w samochodzie zgodnie z niniejszą instrukcją.

Wszystkie śruby i nakrętki występujące w zaczepek kulowym muszą być dokręcone odpowiednim momentem obrotowym (Mo) o wartościach podanych w poniższej tabeli (dla śrub w klasie 8.8):

M8	-	25 (Nm)	M12	-	85 (Nm)
M10	-	50 (Nm)	M16	-	200 (Nm)

WARUNKI EKSPLOATACJI

Zaczepek kulowy C-274 posiada tabliczkę znamionową określającą prawidłowe i bezpieczne obciążenie zaczepek, tj.:

Typ: C-274 A-50X e20 00-1399	Numer katalogowy zaczepek kulowego Klasa zaczepek kulowego (urządzenia sprzęgającego) Nr. świadectwa homologacji zaczepek kulowego
E20 55 R-01 2697 D = 7,2 kN S = 75 kg R = 1250 kg	Nr. świadectwa homologacji zaczepek kulowego Teoretyczna siła odniesienia działająca na zaczepek kulowy Max. dopuszczalne obciążenie pionowe kuli zaczepek Max. dopuszczalne obciążenie holowanej przyczepy

Siłę D wylicza się ze wzoru:

$$D = g \times \frac{T \times R}{T + R} \text{ kN}$$

T-technicznie dopuszczalna maksymalna masa, w tonach, pojazdu ciągnącego (także ciągników holujących) łącznie, jeśli występuje, z obciążeniem pionowym przyczepy z osi centralną.
R-technicznie dopuszczalna maksymalna masa, w tonach, przyczepy samochodowej z dyszlem ruchomym w płaszczyźnie pionowej lub naczepek.
g- przyspieszenie ziemskie (przyjmowane jako 9,81 m/s²)

Podczas eksploatacji poszczególne elementy zaczepek kulowego powinny być utrzymane w należytnym stanie technicznym i zabezpieczone przed działaniem korozji. W czasie holowania przyczepa musi być złączona dodatkowym elastycznym złączem o odpowiedniej wytrzymałości (linka, łańcuch). W czasie eksploatacji zaczepek kulowego należy okresowo sprawdzać połączenia śrubowe, a w przypadku poluzowania nakrętek należy je dokręcić.

MONTAŻ

Zaczepek kulowy C-274 składa się z następujących elementów:

1. Korpus	- 1 szt.	8. Śruba M10x100 (PN/M-82101)	- 2 szt.
2. Kula	- 1 szt.	9. Śruba M12x70 (PN/M-82101)	- 2 szt.
3. Uchwyt do gniazda elektrycznego	- 1 szt.	10. Podkładka sprężysta Ø10,2	- 8 szt.
4. Podkładka specjalna Ø30/Ø10,5x3	- 8 szt.	11. Podkładka sprężysta Ø12,2	- 2 szt.
5. Podkładka specjalna Ø40/Ø10,5x3	- 2 szt.	12. Podkładka zwykła Ø13,0	- 2 szt.
6. Śruba M8x25 (PN/M-82105)	- 4 szt.	13. Nakrętka M10	- 4 szt.
7. Śruba M10x30 (PN/M-82105)	- 4 szt.	14. Nakrętka M12	- 2 szt.

30.10.2015.

Nr kat. C-274

**TOW BAR FOR
Chevrolet Lacetti (Estate)/
Chevrolet Nubira (Estate)/ Daewo Nubira III (Estate)
(2004 -)
FITTING AND OPERATION MANUAL
Cat. No.C-274**

DESTINATION

Tow bar C-274 is designed for towing a trailer. This ball hook has a current certification of approval authorizing the product with e20 / E20 certification sign.

FITTING CONDITIONS

Tow bar C-274 can be used and operated in a car with proper technical conditions of body elements. Those parts cannot be mechanically damaged. The ball hook has to be installed and operated in a car according to this instruction. All bolts and nuts in ball hook have to be screwed down with proper torque (Mo). Torque values are given below:

M8	-	25 (Nm)	M12	-	85 (Nm)
M10	-	50 (Nm)	M16	-	200 (Nm)

OPERATION CONDITIONS

The tow bar C-274 has a rating plate describing correct and safe loads of the hook:

Typ: C-274 A-50X e20 00-1399	Tow bar catalogue number. Tow bar class (compressing device) Tow bar certification of approval number
E20 55 R-01 2697 D = 7,2 kN S = 75 kg R = 1250 kg	Tow bar certification of approval number Teoretical related force working on a ball hook Max permissible vertical load of the hook ball Max permissible load of towing trailer

D - force is calculated using the following formula:

$$D = g \times \frac{T \times R}{T + R} \text{ kN}$$

T-technically permissible maximum mass in tonnes of the towing vehicle (also towing tractors) including, if necessary, the vertical load of a centrale axle trailer.
R-technically permissible maximum mass in tonnes of the full trailer with drawgal free to move in the vertical plane or of the semi-trailer.
g-acceleration due to gravity(assumed as 9,81 m/s²)

During operating individual elements of ball hook should be kept in a proper technical condition and protected from corrosion. The trailer must be linked with an elastic joint with proper durability (cord, chain) while towing. It is necessary to check periodically bolt joints during operating the ball hook. If screws are eased, it is necessary to screw them down.

FITTING:

The tow bar C-274 is made up of the following elements:

1. Towbar mainframe	- 1 piece	8. Bolt M10x100	- 2 pieces
2. Tow ball	- 1 piece	9. Bolt M12x70	- 2 pieces
3. Electrical socket plate	- 1 piece	10. Spring washer Ø10,2	- 8 pieces
4. Special washer Ø30/Ø10,5x3	- 8 pieces	11. Spring washer Ø12,2	- 2 pieces
5. Special washer Ø40/Ø10,5x3	- 2 pieces	12. Flat washer Ø13,0	- 2 pieces
6. Bolt M8x25	- 4 pieces	13. Nut M10	- 4 pieces
7. Bolt M10x30	- 4 pieces	14. Nut M12	- 2 pieces

30.10.2015.

Cat. No. C-274

W celu zamontowania zaczepek kulowego C-274 należy przestrzegać poniższego opisu:

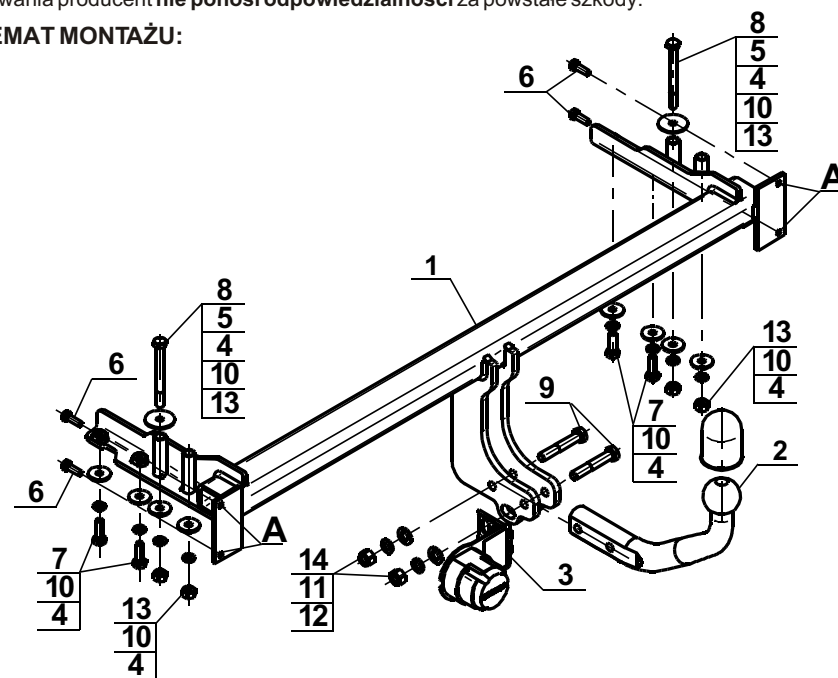
1. Montaż zaczepek nie wymaga podcinania zderzaka tylnego samochodu wymaga natomiast jego demontażu.
2. Zdemontować zderzak tylny.
3. Zdemontować plastikowe usztywnienie zderzaka (będzie jeszcze wykorzystane) wraz z metalowymi wspornikami (nie będą już wykorzystane).
4. Umieścić wsporniki korpusu (1) wewnątrz podłużnic i skrócić:
 - od strony bagażnika za pomocą śrub fabrycznych M10 i śrub M10x100 (8) wraz z podkładkami specjalnymi (5) i (4), sprężystymi Ø10,2 (10), nakrętkami M10 (13).
 - od spodu podłużnic śrubami M10x30 (7) wraz z podkładkami sprężystymi Ø10,2 (10) i podkładkami specjalnymi (4).
5. Dokręcić plastikowe usztywnienie do uchwytów korpusu (1) w punktach A.
6. Zamontować zderzak.
7. Zamontować kulę (2) do korpusu (1) wraz z uchwytem gniazda elektrycznego (3) za pomocą śrub M12x70 (9), podkładek zwykłych Ø13,0 (12) sprężystych Ø12,2 (11) i nakrętek M12 (14).

Przestrzeganie niniejszej instrukcji zapewnia prawidłowy montaż i eksploatację zaczepek kulowego C-274.

Po zamontowaniu zaczepek kulowego C-274 należy uzyskać wpis w dowodzie rejestracyjnym pojazdu na dowolnej stacji kontroli technicznej pojazdu.

UWAGA: Sprawdzać połączenia śrubowe po przejechaniu 1000 km. Kulę zawsze utrzymywać w czystości i smarować smarem stałym. Stosować osłonę kuli. Wszystkie uszkodzenia mechaniczne zaczepek kulowego C-274 wykluczają dalszą jego eksploatację. Uszkodzony zaczepek nie może być naprawiany. W przypadku nie przestrzegania opisanego sposobu montażu lub niewłaściwego jego użytkowania producent nie ponosi odpowiedzialności za powstałe szkody.

SCHEMAT MONTAŻU:



UWAGA:

Cena zaczepek kulowego nie obejmuje wiązki elektrycznej.

Nr kat. C-274

Follow the general directions in order to fit C-274 towbar properly:

1. Rear bumper cutting is not required, however bumper removing is required.
2. Remove the rear bumper.
3. Remove rear bumper plastic strengthening (it will be assembled later) and its metal supports (they will not be assembled anymore).
4. Attach (1) inside the chassis and tight:
 - from the trunk side using factory-made bolts M10 and bolts M10x100 (8) with special washer (5) and (4), spring washer (10) and nuts M10 (13)
 - from the bottom of chassis using bolts M10x30 (7) with spring washers (10) and special washers (4).
5. Refit the plastic strenghtening to the "A" points on towbar mainframe (1).
6. Refit the rear bumper.
7. Attach the tow ball (2) and electrical plate (3) to the corps (1) using (9), (12), (11) and (14).

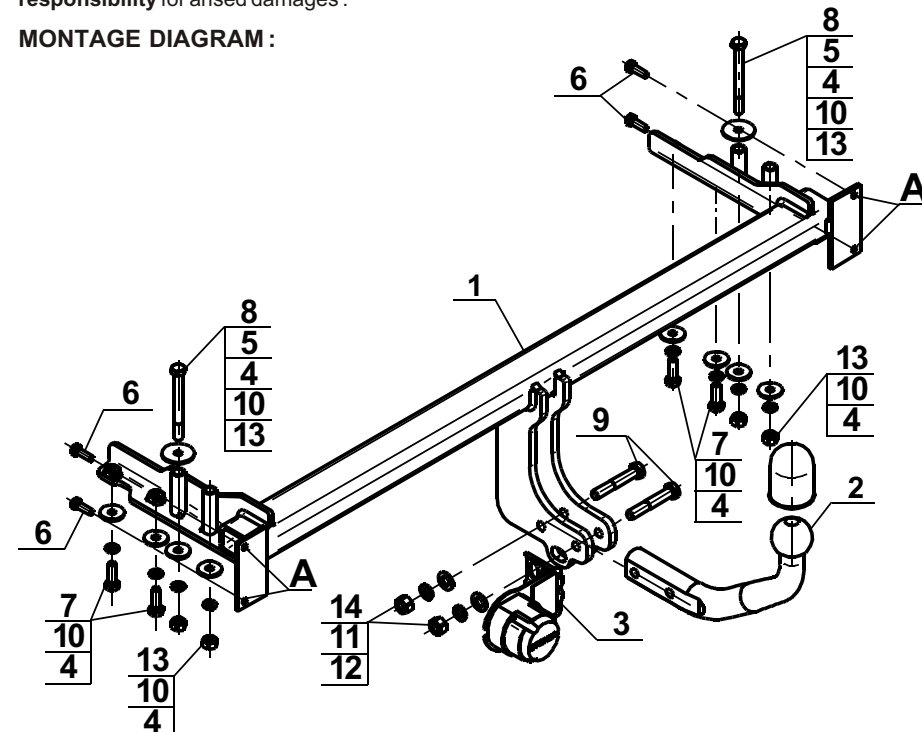
Obeying this instruction assures correct montage and the C-274 tow bar operating.

After assembling of the tow bar C-274 you have to get entry in cars registration book in a quality control station.

CAUTION:

Check if all bolts and nuts are correctly tightened after 1000km. Keep tow ball clean, grease and cased. All mechanical damages of tow bar excludes its further exploitation. Damaged ball hook cannot be repaired. In case of braking the rules of montage or unproper usage manufacturer do not take responsibility for arised damages.

MONTAGE DIAGRAM:



NOTE:

Bunch of wires is not included (in total price).

Cat. No. C-274

Montage und Gebrauchsanleitung für die Anhängerkupplung: Chevrolet Lacetti (Kombi)/ Chevrolet Nubira (Kombi)/Daewoo Nubira III (Kombi) (2004-)

Katalognummer C-274

Verwendungsbereich

Die Anhängerkupplung **C-274** ist für das Ziehen eines Anhängers bestimmt. Die Anhängerkupplung besitzt das Prüfzeichen **e20, E20**.

Vorbedingungen für die Montage der Anhängerkupplung

Die Anhängerkupplung **C-274** darf nur an Fahrzeugen montiert und genutzt werden, deren Karosserie in einem einwandfreien technischen Zustand ist. Die Anhängerkupplung darf nur entsprechend der folgenden Anleitungen montiert und genutzt werden.

Alle Schrauben und Muttern entsprechend dem in der folgenden Tabelle angegebenen Drehmoment (Mo) anziehen (das Drehmoment bezieht sich jeweils auf Schrauben der Festigkeitsklasse 8.8):

M8	-	25 (Nm)	M12	-	85 (Nm)
M10	-	50 (Nm)	M16	-	200 (Nm)

Nutzungsbedingungen

Die Anhängerkupplung **C-274** besitzt ein Typenschild, das die Parameter für eine ordnungsgemäße und sichere Belastung der Kupplung angibt:

Typ: C-274 A-50X e20 00-1399	Katalognummer von der Anhängerkupplung. Kupplungsklasse
E20 55 R-01 2697 D = 7,2 kN S = 75 kg R = 1250 kg	Die Homologationsnummer der Anhängerkupplung D-Wert Stützlast Max. Anhängerlast

Der D-Wert wird nach folgender Formel berechnet:

$$D = g \times \frac{T \times R}{T + R} \text{ kN}$$

T-zulässiges Gesamtgewicht des Zugfahrzeugs (oder auch eines Schleppzuges) in Tonnen; einschließlich, falls gegeben, der senkrechten Achslast des Anhängers auf die Zentralachse

R- zulässiges Gesamtgewicht eines PKW-Anhängers mit einer in der Senkrechten beweglichen Deichsel oder eines Aufliegers (in Tonnen)

g- Erdbeschleunigung (9,81 m/s²).

Während der Nutzung sind die einzelnen Kupplungsteile in einem einwandfreien technischen Zustand zu halten und vor Korrosion zu schützen. Während des Schleppvorgangs ist der Anhänger zusätzlich mit einem Seil oder einer Kette von entsprechender Stärke mit dem Zugfahrzeug zu verbinden. Während der Nutzung der Anhängerkupplung sind von Zeit zu Zeit die Verschraubungen zu überprüfen und gegebenenfalls nachzuziehen.

Montageanleitung:

Die Anhängerkupplung C-274 besteht aus:

1. Gestell	- 1 Stück	8. Schraube M10x100	- 2 Stück
2. Kugelkupplung	- 1 Stück	9. Schraube M12x70	- 2 Stück
3. Steckdosenhalterung	- 1 Stück	10. Federring Ø 10,2	- 8 Stück
4. Spezielle Unterlegscheibe Ø 30/ Ø10,5x3	- 8 Stück	11. Federring Ø 12,2	- 2 Stück
5. S pezielle Unterlegscheibe Ø 40/ Ø10,5x3	- 2 Stück	12. Unterlegscheibe Ø13,0	- 2 Stück
6. Schraube M8x25 (PN/M-82105)	- 4 Stück	13. Mutter M10	- 4 Stück
7. Schraube M10x30	- 4 Stück	14. Mutter M12	- 2 Stück

Um die Anhängerkupplung C-274 richtig zu montieren ist folgende Beschreibung einzuhalten:

- Die Montage der Anhängerkupplung erfordert keinen Anschnitt aber eine Demontage der hinteren Stoßstange.

- Die hintere Stoßstange demontieren.
- Plastikversteifung der Stoßstange demontieren (wird wieder benutzt). Die Metallstützen demontieren (werden nicht wieder benutzt).
- Gestellstützen (1) innen der Längsträger einsetzen und von der Seite des Kofferraumes mit den Schrauben M10 und M10x100 (8), den speziellen Unterlegscheiben(5) und (4), den Federringen Ø10,2 (10), den Muttern M10(13) verschrauben. Dann von unten der Längsträger mit den Schrauben M10x30 (7), den Federringen Ø10,2 (10) und den speziellen Unterlegscheiben (4) verschrauben.
- Plastikversteifung an die Gestellgriffe (1) in den Punkten A festziehen.
- Die Stoßstange wieder montieren.
- An das Gestell (1), die Kugelkupplung (2) und Steckdosenhalterung (3) mit den Schrauben M12x70(9), den Unterlegscheiben Ø13,0 (12), den Federringen Ø 12,2 (11) und den Muttern M12 (14) anschrauben.

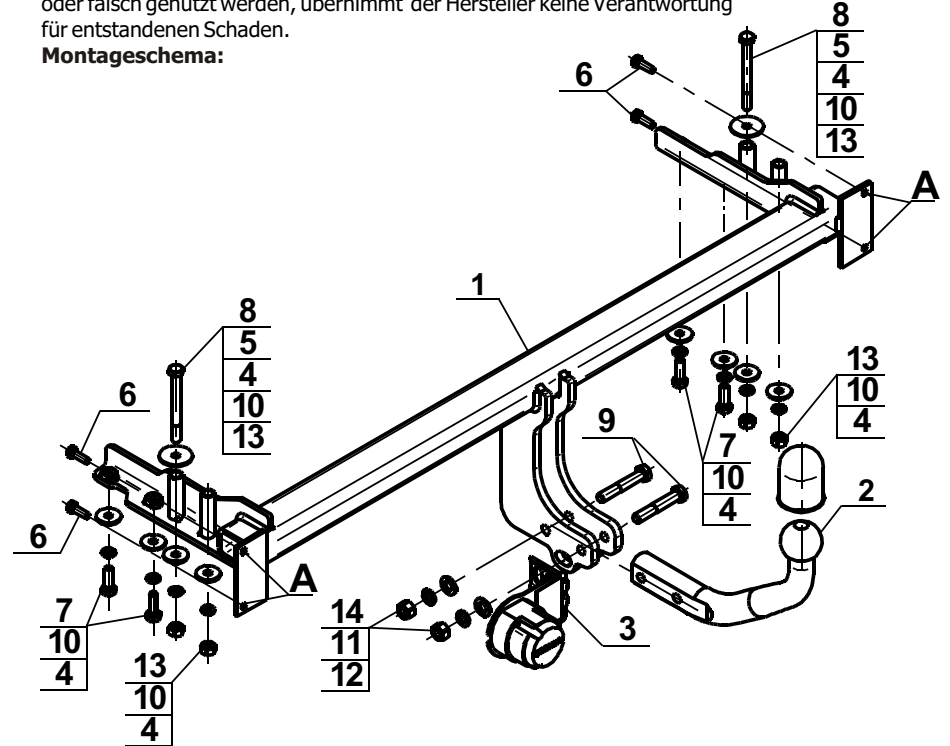
**Die Einhaltung vorliegender Gebrauchsanleitung versichert richtige Montage
Und Nutzung der Anhängerkupplung C-274.**

Montage der Anhängerkupplung C-274 soll ins Fahrzeugschein eingetragen werden.

Achtung: Nach 1000 km sind die Schraubverbindungen nachzuprüfen. Die Kugel ist sauber einzuhalten und mit Schmierfett einzuschmieren. Eine Kugelschutz ist zu verwenden.

Alle mechanischen Beschädigungen der Anhängerkupplung C-274 schließen weitere Nutzung aus. Die beschädigte Anhängerkupplung ist nicht reparierbar. Sollte die Art der Montage nicht eingehalten oder falsch genutzt werden, übernimmt der Hersteller keine Verantwortung für entstandenen Schäden.

Montageschema:



Achtung: Im Preis der Anhängerkupplung ist kein Elektrosetz enthalten.

Die Anhängerkupplung muss nicht beim TÜV vorgeführt werden, da diese mit dem Zeichen e20 / E20 ausgezeichnet ist, es sei denn, dass aktuelle Vorschriften es anders bestimmen. Diese Montageanleitung dient als ABE und muss mit den Fahrzeugpapieren mitgeführt werden.