

PRZEZNACZENIE

Zaczepek kulowy **F-148** do samochodu **Fiat Scudo II / Citroen Jumpy II / Peugeot Expert II** jest przeznaczony do holowania przyczepy. Zaczepek ten posiada aktualne Świadectwo Homologacji uprawniające do oznaczenia wyrobu znakiem homologacji **e4**.

WARUNKI MONTAŻU

Zaczepek kulowy **F-148** może być używany i eksploatowany w samochodzie o właściwym stanie technicznym elementów nadwozia. Zaczepek musi być zamontowany i eksploatowany w samochodzie zgodnie z niniejszą instrukcją.

Wszystkie śruby i nakrętki występujące w zaczepek kulowym muszą być dokręcone odpowiednim momentem obrotowym (M_0) o wartościach podanych w poniższej tabeli (dla śrub w klasie 8.8):

M8	-	25 (Nm)	M12	-	85 (Nm)
M10	-	50 (Nm)	M16	-	200 (Nm)

WARUNKI EKSPLOATACJI

Zaczepek kulowy **F-148** posiada tabliczkę znamionową określającą prawidłowe i bezpieczne obciążenie zaczepeku, tj.:

Typ: F-148	Zaczepek kulowy do samochodu Fiat Scudo II / Citroen Jumpy II / Peugeot Expert II
A50-X	Klasa zaczepeku kulowego (urządzenia sprzęgającego)
00-3719	Nr. świadectwa Homologacji zaczepeku
D = 12,0 kN	Teoretyczna siła odniesienia działająca na zaczepek kulowy
S = 80 kg	Max. dopuszczalne obciążenie pionowe kuli
R = 2000 kg	Max. dopuszczalne obciążenie holowanej przyczepy

Siłę D wylicza się ze wzoru:

$$D = g \times \frac{T \times R}{T + R} \text{ kN}$$

T-technicznie dopuszczalna maksymalna masa, w tonach, pojazdu ciągnącego (także ciągników holujących) łącznie, jeśli występuje, z obciążeniem pionowym przyczepy z osią centralną.

R-technicznie dopuszczalna maksymalna masa, w tonach, przyczepy samochodowej z dyszlem ruchomym w płaszczyźnie pionowej lub naczepey.

g-przyspieszenie ziemskie (przyjmowane jako 9,81 m/s²)

Podczas eksploatacji poszczególne elementy zaczepeku kulowego powinny być utrzymane w należywym stanie technicznym i zabezpieczone przed działaniem korozji. W czasie holowania przyczepy musi być złączona dodatkowym elastycznym złączem o odpowiedniej wytrzymałości (linka, łańcuch). W czasie eksploatacji zaczepeku kulowego należy okresowo sprawdzać połączenia śrubowe, a w przypadku poluzowania nakrętek należy je dokręcić.

MONTAŻ

Zaczepek kulowy **F-148** do samochodu **Fiat Scudo II / Citroen Jumpy II / Peugeot Expert II** składa się z następujących elementów:

- | | | | |
|--------------------------------------|----------|--------------------------------------|-----------|
| 1. Korpus | - 1 szt. | 11. Nakrętka klatkowa M10(CH-006.02) | - 2 szt. |
| 2. Kula | - 1 szt. | 12. Śruba M10x35 | - 2 szt. |
| 3. Uchwyt do gniazda elektrycznego | - 1 szt. | 13. Śruba M12x40 | - 6 szt. |
| 4. Wkładka dystansowa | - 2 szt. | 14. Śruba M12x100 | - 2 szt. |
| 5. Płaskownik prawy | - 1 szt. | 15. Śruba M12x110 | - 2 szt. |
| 6. Płaskownik lewy | - 1 szt. | 16. Podkładka zwykła 13,0 | - 8 szt. |
| 7. Kątownik | - 2 szt. | 17. Podkładka sprężysta 10,2 | - 2 szt. |
| 8. Tulejka dystansowa 25/ 12,5x69 | - 2 szt. | 18. Podkładka sprężysta 12,2 | - 10 szt. |
| 9. Podkładka specjalna 40/ 10,5x2,5 | - 2 szt. | 19. Nakrętka M12 | - 10 szt. |
| 10. Podkładka specjalna 40/ 12,5x2,5 | - 2 szt. | | |

10.07.2018.

Nr kat. F-148

W celu zamontowania haka kulowego **F-148** należy przestrzegać poniższego opisu:

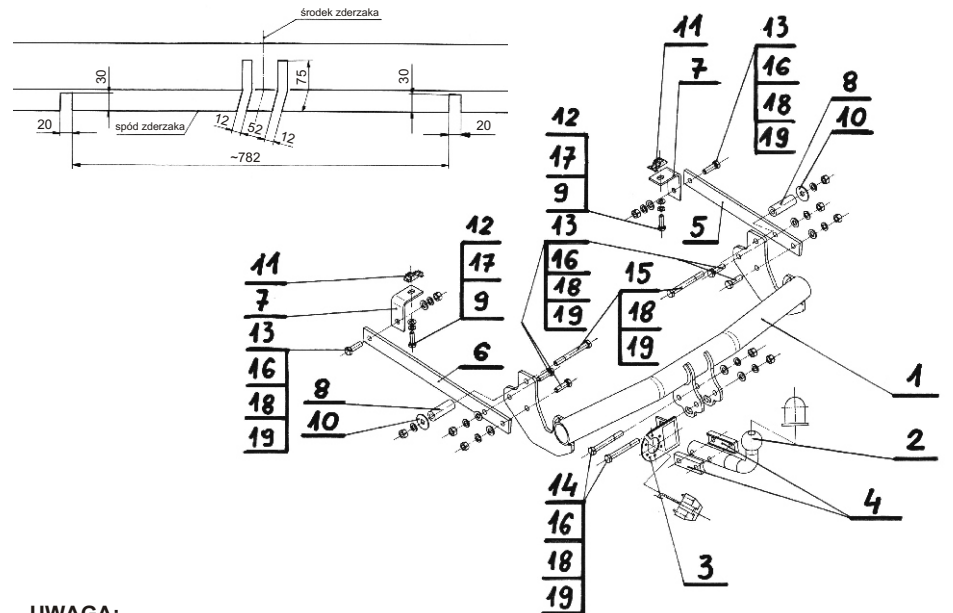
1. Montaż zaczepeku kulowego **wymaga podcinania** zderzaka tylnego samochodu.
2. Zdemontować zderzak tylny samochodu.
3. Przyłożyć korpus (1) do wewnętrznych stron podłużnic a następnie skrócić wstępnie za pomocą śrub M12x110 (15) poprzez tulejki dystansowe 25/ 12,5x69 (8) wraz z podkładkami specjalnymi 40/ 12,5x2,5 (10), sprężystymi 12,2 (18) oraz nakrętkami M12 (19).
- UWAGA:** W modelach w których występuje kolizja korpusu (1) ze wzmocnieniem zderzaka należy dokonać podcięcia blokującej części wzmocnienia zderzaka.
4. Umieścić nakrętki klatkowe (11) w otworach montażowych od spodu ramy.
5. Przyłożyć kątowniki (7) od spodu ramy i skrócić lekko za pomocą nakrętek klatkowych (11), śrub M10x35 (12), podkładek sprężystych 10,2 (17) oraz specjalnych 40/ 10,5x2,5 (9).
6. Przyłożyć płaskowniki (5 i 6) do zewnętrznych stron wsporników korpusu (1) oraz kątowników (7) a następnie skrócić razem za pomocą śrub M12x40 (13) wraz z podkładkami zwykłymi 13,0 (16), sprężystymi 12,2 (18) oraz nakrętkami M12 (19).
7. Wykonać podcięcie spodniej części zderzaka (patrz rysunek).
8. Przykręcić zderzak tylny do samochodu.
9. Do korpusu (1) przykręcić kulę (2) oraz uchwyt do gniazda elektrycznego (3) śrubami M12x100 (14) wraz z wkładkami dystansowymi (4), podkładkami zwykłymi 13,0 (16), sprężystymi 12,2 (18) oraz nakrętkami M12 (19).
10. Wszystkie połączenia śrubowe dokręcić odpowiednim momentem obrotowy podanym w tabeli.
11. Sprawdzić czy wszystkie połączenia śrubowe zostały odpowiednio mocno dokręcone.

Przestrzeganie niniejszej instrukcji zapewnia prawidłowy montaż i eksploatację zaczepeku kulowego F-148 w samochodzie Fiat Scudo II / Citroen Jumpy II / Peugeot Expert II.

Po zamontowaniu zaczepeku kulowego **F-148** należy uzyskać wpis w **dowodzie rejestracyjnym** pojazdu na dowolnej stacji kontroli technicznej pojazdu.

UWAGA: Wszystkie uszkodzenia mechaniczne zaczepeku kulowego **F-148** wykluczają dalszą jego eksploatację. Uszkodzony zaczepek **nie może być naprawiany**. W przypadku nie przestrzegania opisanego sposobu montażu lub niewłaściwego jego użytkowania producent **nie ponosi odpowiedzialności** za powstałe szkody.

SCHEMAT MONTAŻU:



UWAGA:

Cena zaczepeku nie obejmuje wiązki elektrycznej.

Nr kat. F-148

DESTINATION

Tow bar **F-148** for a **Fiat Scudo II / Citroen Jumpy II / Peugeot Expert II** is designed for towing a trailer. This ball hook has a current certification of approval authorizing the product with **e4** certification sign.

FITTING CONDITIONS

Tow bar **F-148** can be used and operated in a car with proper technical conditions of body elements. Those parts cannot be mechanically damaged. The ball hook has to be installed and operated in a car according to this instruction. All bolts and nuts in ball hook have to be screwed down with proper torque (M_0). Torque values are given below:

M8	-	25 (Nm)	M12	-	85 (Nm)
M10	-	50 (Nm)	M16	-	200 (Nm)

OPERATION CONDITIONS

The tow bar **F-148** has a rating plate describing correct and safe loads of the hook:

Typ: F-148	The tow bar for Fiat Scudo II / Citroen Jumpy II / Peugeot Expert II
A50-X	Tow bar class (compressing device)
00-3719	Tow bar certification of approval number
D = 12,0 kN	Teoretical related force working on a ball hook
S = 80 kg	Max permissible vertical load of the hook ball
R = 2000 kg	Max permissible load of towing trailer

D - force is calculated using the following formula:

$$D = g \times \frac{T \times R}{T + R} \text{ kN}$$

T-technically permissible maximum mass in tonnes of the towing vehicle (also towing tractors) including, if necessary, the vertical load of a centrale axle trailer.

R-technically permissible maximum mass in tonnes of the full trailer with drawgal free to move in the vertical plane or of the semi-trailer.

g-acceleration due to gravity (assumed as 9,81 m/s²)

During operating individual elements of ball hook should be kept in a proper technical condition and protected from corrosion. The trailer must be linked with an elastic joint with proper durability (cord, chain) while towing. It is necessary to check periodically bolt joints during operating the ball hook. If screws are eased, it is necessary to screw them down.

FITTING

The tow bar **F-148** for **Fiat Scudo II / Citroen Jumpy II / Peugeot Expert II** is made up of elements as follows:

- | | | | |
|---------------------------------|------------|------------------------------|-------------|
| 1. Mainframe | - 1 piece | 11. Kage nut M10 (CH-006.02) | - 2 pieces |
| 2. Tow ball | - 1 piece | 12. Bolt M10x35 | - 2 pieces |
| 3. Electrical socket plate | - 1 piece | 13. Bolt M12x40 | - 6 pieces |
| 4. Distance insert | - 2 pieces | 14. Bolt M12x100 | - 2 pieces |
| 5. Right flat bar | - 1 piece | 15. Bolt M12x110 | - 2 pieces |
| 6. Left flat bar | - 1 piece | 16. Flat washer 13,0 | - 8 pieces |
| 7. Angle bar | - 2 pieces | 17. Spring washer 10,2 | - 2 pieces |
| 8. Distance sleeve 25/ 12,5x69 | - 2 pieces | 18. Spring washer 12,2 | - 10 pieces |
| 9. Special washer 40/ 10,5x2,5 | - 2 pieces | 19. Nut M12 | - 10 pieces |
| 10. Special washer 40/ 12,5x2,5 | - 2 pieces | | |

10.07.2018.

Cat. No. F-148

Follow the general directions in order to fit **F-148** tow bar properly:

1. Rear bumper cutting **is required**.
2. Remove the rear bumper.
3. Put (1) to inside chassis rails and tight using (15) with (8), (10), (18), (19).
Attention: Rear bumper cutting required when (1) do not fit bumper reinforcement.
4. Place (11) in fitting holes on down side of the frame.
5. Put (7) on down side of the frame and finger-tight using (11), (12), (17), (9).
6. Put (5 and 6) to outside (1) and (7) and tight using (13), (16), (18), (19).
7. Cut slots in the lower edge on the bumper (according to the drawing).
8. Mount rear bumper to the car.
9. Tighten (2) and (3) to (1) using (14) with (4), (16), (18), (19).
10. Tighten all bolts and nuts to the torque staked in the table.
11. Check if all bolts and nuts are correctly tightened.

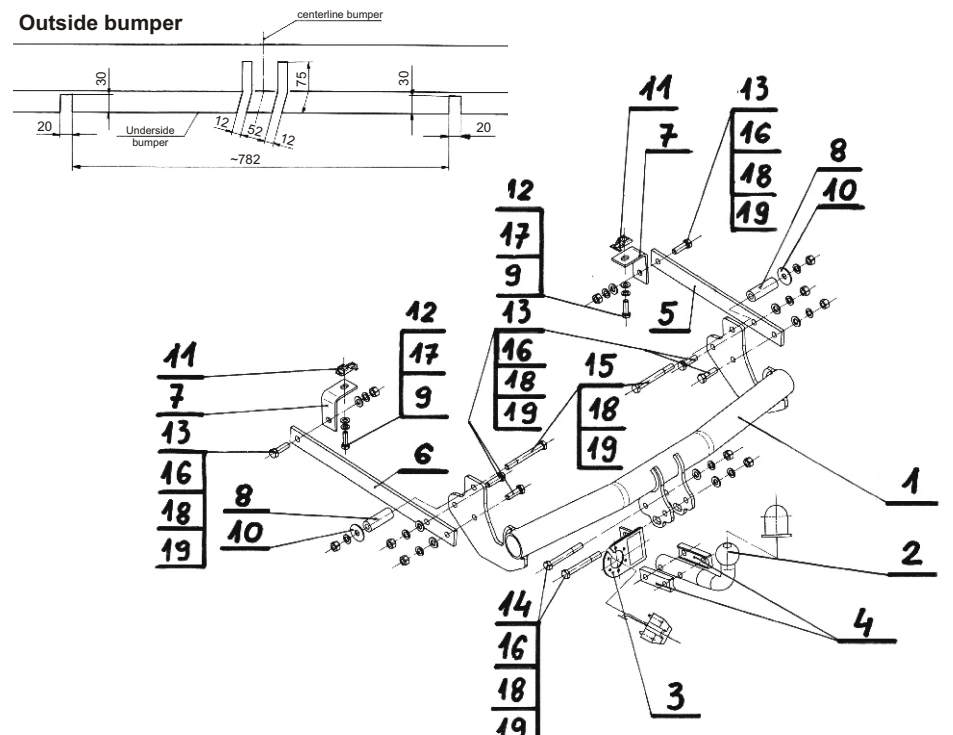
Obeying this instruction assures correct montage and the tow bar operating in a Fiat Scudo II / Citroen Jumpy II / Peugeot Expert II.

After assembling of the tow bar **F-148** you have to get entry in cars **registration book** in a quality control station.

CAUTION:

All mechanical damages of tow bar excludes its further exploitation. Damaged ball hook **cannot be repaired**. In case of braking the rules of montage or unproper usage manufacturer **do not take responsibility** for arised damages.

MONTAGE DIAGRAM:



NOTE:

Bunch of wires is not included (in total price).

Cat. No. F-148

Применение:

Фаркоп **F-148** к автомобилю **Fiat Scudo II/Citroen Jumpy II/Peugeot Expert II** предназначен для буксировки прицепа. Фаркоп имеет актуальный европейский сертификат соответствия **e4**.

Указания по монтажу

Фаркоп **F-148** можно применить и эксплуатировать в автомобиле в соответствующем техническом состоянии деталей кузова. Фаркоп должен быть закреплен и эксплуатирован в автомобиле в полном соответствии с настоящим руководством по установке. Все винты и гайки, находящиеся в составе с фаркопом, должны быть затянуты определенным вращательным моментом (M_0), указанным в таблице (для винтов класса 8,8):

M8	-	25 (Nm)	M12	-	85 (Nm)
M10	-	50 (Nm)	M16	-	200 (Nm)

Условия эксплуатации

Фаркоп имеет идентификационную табличку, обозначающую следующее:

Тип: F-148 A50-X e4 00-3719 D = 12,0 kN S = 80 kg R = 2000 kg	Каталогный номер Класс фаркопа (соединяющее устройство) Нр. Утверждения ЕС Теоретическая подъемная сила действующая на фаркоп Макс. вертикальная нагрузка действующая на сцепную головку Максимальная допустимая тяговая масса буксируемого прицепа
--	--

Силу D считается ниже представленным образом:

$$D = g \times \frac{T \times R}{T + R} \text{ kN}$$

T-техническая допустимая максимальная масса в тоннах автомобиля с вертикальной нагрузкой прицепа на центральную ось
R-техническая допустимая максимальная масса в тоннах прицепа с подвижным дышло
G-земное ускорение (принято 9,81 м/с²)

Во время эксплуатации все детали фаркопа должны сохраняться в соответствующем техническом состоянии и предохранены от коррозии.

Во время буксировки прицеп должен быть соединен дополнительной гибкой муфтой, соответственной прочности (цепь, тросик).

Во время эксплуатации автомобиля с использованием фаркопа нужно проверить затяжку всех винтов крепления фаркопа, и при необходимости, затянуть установленным моментом затяжки.

Указания по монтажу

Фаркоп **F-148** для **Fiat Scudo II / Citroen Jumpy II / Peugeot Expert II** состоит из следующих деталей:

- | | | | |
|--------------------------------------|---------|--------------------------------------|---------|
| 1. Корпус фаркопа | - 1 шт | 11. Гайка специальная M10(CH-006.02) | - 2 шт |
| 2. Шар | - 1 шт | 12. Болт M10x35 | - 2 шт |
| 3. Пластина под розетку | - 1 шт | 13. Болт M12x40 | - 6 шт |
| 4. Дистанционная пластина | - 2 шт | 14. Болт M12x100 | - 2 шт |
| 5. Кронштейн правый | - 1 шт | 15. Болт M12x110 | - 2 шт |
| 6. Кронштейн левый | - 1 шт | 16. Шайба плоская Ø13,0 | - 8 шт |
| 7. Пластина прямоугольная | - 2 шт | 17. Шайба пружинная Ø10,2 | - 2 шт |
| 8. Дистанционная втулка Ø25/Ø12,5x69 | - 2 шт. | 18. Шайба пружинная Ø12,2 | - 10 шт |
| 9. Шайба специальная Ø40/Ø10,5x2,5 | - 2 шт | 19. Гайка M12 | - 10 шт |
| 10. Шайба Специальная Ø40/Ø12,5x2,5 | - 2 шт. | | |

10.07.2018.
Нр. кат. F-148

Для правильной установки фаркопа следует соблюдать указанную ниже инструкцию:

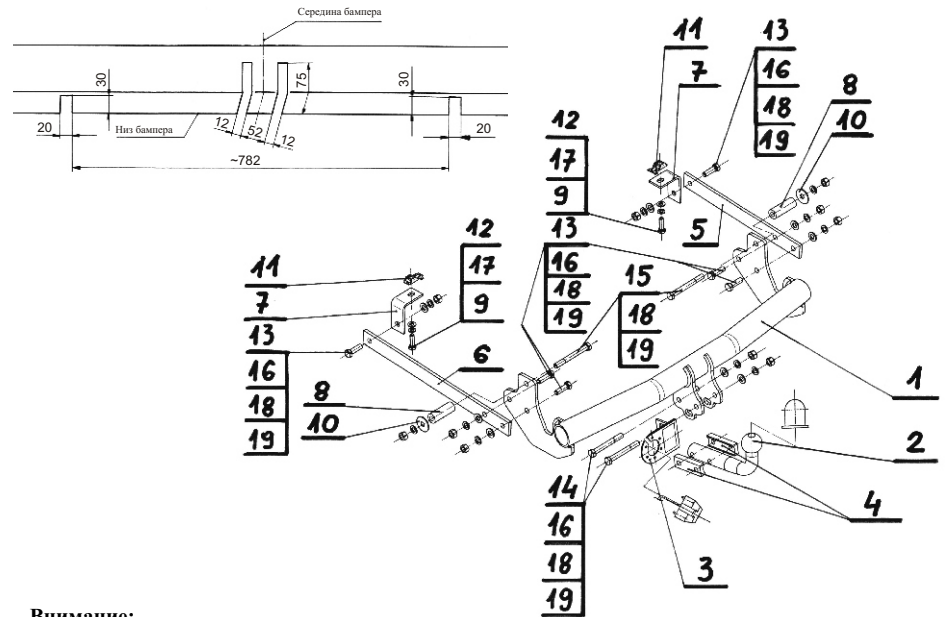
1. Монтаж фаркопа **требует** подрезки заднего бампера в автомобиле.
2. Снять задний бампер.
3. Приложить корпус фаркопа (1) к внутренней стороне лонжеронов и прикрепить болтами M12x110 (15) через дистанционные втулки 25/12,5x69 (8), а также специальными 40/12,5x2,5 (10) и пружинными шайбами 12,2 (18), гайками M12 (19).
- ВНИМАНИЕ:** В моделях, где выступает столкновение корпуса (1) с вкладышем бампера, следует сделать подрез блокирующей части вкладыша бампера.
4. Вложить специальные гайки (11) в монтажные отверстия снизу рамы.
5. Приложить прямоугольные пластины снизу рамы и слегка прикрепить, используя гайки специальные (11), болты M10x35 (12), пружинные 10,2 (17) и специальные шайбы 40/10,5x2,5 (9).
- 6.1. Приложить правый и левый кронштейн (5 и 6) к внешней стороне боковин корпуса (1) и прямоугольных пластин (7), затем прикрепить болтами M12x40 (13), плоскими 13,0 (16) и пружинными шайбами 12,2 (18), гайками M12 (19).
7. Сделать подрез в нижней части бампера (согласно рисунку).
8. Установить бампер на место.
9. К корпусу (1) прикрепить шар (2) с кронштейном под штепсельную розетку (3), используя болты M12x100 (14) с дистанционными пластинами (4), плоские 13,0 (16) и пружинные шайбы 12,2 (18), гайки M12 (19).
10. Докрутить все гайки соответственным моментом, указанным в таблице.
11. Проверить тщательно все винтовые соединения и при необходимости затянуть.

Соблюдение данной инструкции гарантирует правильную установку, а впоследствии и эксплуатацию фаркопа F-148

После установки фаркопа **F-148** надо получить запись в регистрационном свидетельстве автомобиля (зависит от требований страны). Указания по монтажу необходимо приложить к документам автомобиля.

Внимание: Все механические повреждения фаркопа **F-148** исключают его дальнейшую эксплуатацию. **Поврежденный фаркоп не может быть отремонтирован.**

В случае, когда пользователь не будет соблюдать описанный способ монтажа фаркопа или будет пользоваться им неправильно, **производитель не несет ответственности** за возникшие повреждения.

Схема монтажа:

Внимание:

В цену фаркопа не входит электропроводка

Нр. кат. F-148
Verwendungsbereich

Die Anhängerkupplung **F-148** ist für das Ziehen eines Anhängers bestimmt. Die Anhängerkupplung besitzt das Prüfzeichen **e4**.

Vorbedingungen für die Montage der Anhängerkupplung

Die Anhängerkupplung **F-148** darf nur an Fahrzeugen montiert und genutzt werden, deren Karosserie in einem einwandfreien technischen Zustand ist. Die Anhängerkupplung darf nur entsprechend der folgenden Anleitungen montiert und genutzt werden.

Alle Schrauben und Muttern entsprechend dem in der folgenden Tabelle angegebenen Drehmoment (M_0) anziehen (das Drehmoment bezieht sich jeweils auf Schrauben der Festigkeitsklasse 8.8):

M8	-	25 (Nm)	M12	-	85 (Nm)
M10	-	50 (Nm)	M16	-	200 (Nm)

Nutzungsbedingungen

Die Anhängerkupplung **F-148** besitzt ein Typenschild, das die Parameter für eine ordnungsgemäße und sichere Belastung der Kupplung angibt:

Typ: F-148 A50-X e4 00-3719 D = 12,0 kN S = 80 kg R = 2000 kg	Каталогnummer von der Anhängerkupplung Kupplungsklasse Die Homologationsnummer der Anhängerkupplung D-Wert Stützlast Max. Anhängerlast
--	---

Der D-Wert wird nach folgender Formel berechnet:

$$D = g \times \frac{T \times R}{T + R} \text{ kN}$$

T-zulässiges Gesamtgewicht des Zugfahrzeugs (oder auch eines Schleppzuges) in Tonnen; einschließlich, falls gegeben, der senkrechten Achslast des Anhängers auf die Zentralachse
R- zulässiges Gesamtgewicht eines PKW-Anhängers mit einer in der Senkrechten beweglichen Deichsel oder eines Aufliegers (in Tonnen)
g- Erdbeschleunigung (9,81 м/с²).

Während der Nutzung sind die einzelnen Kupplungsteile in einem einwandfreien technischen Zustand zu halten und vor Korrosion zu schützen. Während des Schleppvorgangs ist der Anhänger zusätzlich mit einem Seil oder einer Kette von entsprechender Stärke mit dem Zugfahrzeug zu verbinden. Während der Nutzung der Anhängerkupplung sind von Zeit zu Zeit die Verschraubungen zu überprüfen und gegebenenfalls nachzuziehen.

Montageanleitung:

Die Anhängerkupplung **F-148** besteht aus :

- | | | | |
|---|-----------|---------------------------------|------------|
| 1. Gestell | - 1 Stück | 11. Käfigmutter M10 (CH-006.02) | - 2 Stück |
| 2. Kugelkupplung | - 1 Stück | 12. Schraube M10x35 | - 2 Stück |
| 3. Steckdosenhalterung | - 1 Stück | 13. Schraube M12x40 | - 6 Stück |
| 4. Distanzeinlage | - 2 Stück | 14. Schraube M12x100 | - 2 Stück |
| 5. Rechtes Flacheisen | - 1 Stück | 15. Schraube M12x110 | - 2 Stück |
| 6. Linkes Flacheisen | - 1 Stück | 16. Unterlegscheibe Ø13,0 | - 8 Stück |
| 7. Winkeleisen | - 2 Stück | 17. Federring Ø10,2 | - 2 Stück |
| 8. Distanzhülse Ø25/Ø12,5x69 | - 2 Stück | 18. Federring Ø12,2 | - 10 Stück |
| 9. Spezielle Unterlegscheibe Ø40/Ø10,5x2,5 | - 2 Stück | 19. Mutter M12 | - 10 Stück |
| 10. Spezielle Unterlegscheibe Ø40/Ø12,5x2,5 | - 2 Stück | | |

Um die Anhängerkupplung F-148 richtig zu montieren ist folgende Beschreibung einzuhalten:

1. Die Montage der Anhängerkupplung erfordert Anschnitt der hinteren Stoßstange.

2. Die hintere Stoßstange demontieren.
3. Das Gestell (1) an die Innenseiten der Längsträger anlegen, mit den Schrauben M12x110(15) durch die Distanzhülsen Ø25/Ø12,5x69 (8), mit den speziellen Unterlegscheiben Ø40/Ø12,5x2,5 (10), den Federringen Ø12,2(18) und den Muttern M12(19) verschrauben.

Achtung: In Modellen mit der Gestellkollision (1) mit der Stoßstangeverstärkung, soll einen Anschnitt des blockierenden Stoßstangeverstärkungsteiles ausgeführt werden.

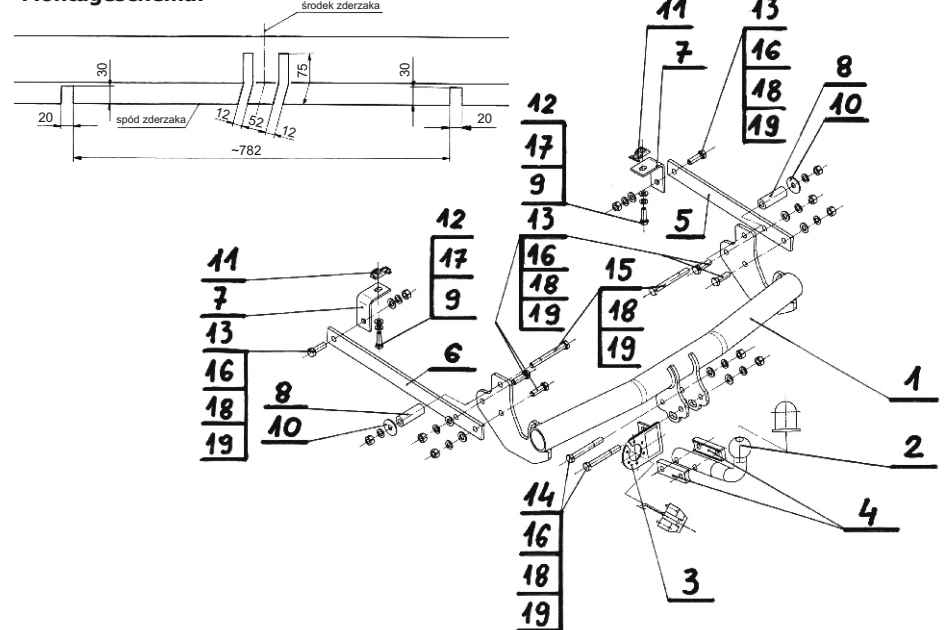
4. Die Käfigmutter (11) in den Montageöffnungen von unten des Rahmens platzieren.
5. Das Winkeleisen (7) von unten des Rahmens anlegen und mit den Käfigmuttern (11), den Schrauben M10x35(12), den Federringen Ø10,2(17) und den speziellen Unterlegscheiben Ø40/Ø10,5x2,5(9) locker verschrauben.
6. Die Flacheisen (5,6) an die Außenseiten der Gestellstützen (1) und den Winkeleisen (7) anlegen, dann mit den Schrauben M12x40(13), den Unterlegscheiben Ø13,0 (16), den Federringen Ø12,2(18) und den Muttern M12(19) verschrauben.
7. Einen Anschnitt des unteren Teiles der Stoßstange, (siehe Muster) ausführen.
8. Die hintere Stoßstange an den Wagen anschrauben.
9. An das Gestell (1) die Kugel (2) und die Steckdosenhalterung (3) mit den Schrauben M12x100(14), den Distanzhülsen Ø25/Ø12,5x69 (4), den Unterlegscheiben Ø13,0 (16), den Federringen Ø12,2 (18) und den Muttern M12(19) anschrauben.
10. Alle Schraubverbindungen mit einem in der Tabelle angegebenen Drehmoment festschrauben.
11. Alle Schraubverbindungen prüfen ggf. festziehen.

Die Einhaltung vorliegender Gebrauchsanleitung versichert richtige Montage und Nutzung der Anhängerkupplung F-148.

Montage der Anhängerkupplung F-148 soll ins Fahrzeugschein eingetragen werden.

Achtung: Nach 1000 km sind die Schraubverbindungen nachzuprüfen. Die Kugel ist sauber einzuhalten und mit Schmierfett einzuschmieren. Eine Kugelschutz ist zu verwenden.

Alle mechanischen Beschädigungen der Anhängerkupplung F-148 schließen weitere Nutzung aus. Die beschädigte Anhängerkupplung ist nicht reparierbar. Sollte die Art der Montage nicht eingehalten oder falsch genutzt werden, übernimmt der Hersteller keine Verantwortung für entstandenen Schaden.

Montageschema:


Achtung: Im Preis der Anhängerkupplung ist kein Elektrosetz enthalten.

Die Anhängerkupplung muss nicht beim TÜV vorgeführt werden, da diese mit dem Zeichen e4 ausgezeichnet ist, es sei denn, dass aktuelle Vorschriften es anders bestimmen. Diese Montageanleitung dient als ABE und muss mit den Fahrzeugpapieren mitgeführt werden.