

INSTRUKCJA MONTAŻU I EKSPLOATACJI ZACZEPU KULOWEGO DO:

Ford Escort (3/5D) (10/1992 -)
Ford Escort Bolero (3/5D) (1995 - r.)
Nr kat. F-221

PRZEZNACZENIE

Zaczepek kulowy **F-221** do samochodu **Ford Escort / Ford Escort Bolero** jest przeznaczony do holowania przyczepy. Zaczepek ten posiada aktualne Świadczenie Homologacji uprawniające do oznaczenia wyrobu znakiem homologacji **e20**.

WARUNKI MONTAŻU

Zaczepek kulowy **F-221** może być używany i eksploatowany w samochodzie o właściwym stanie technicznym elementów nadwozia. Zaczepek musi być zamontowany i eksploatowany w samochodzie zgodnie z niniejszą instrukcją.

Wszystkie śruby i nakrętki występujące w zaczepek kulowym muszą być dokręcone odpowiednim momentem obrotowym (M_0) o wartościach podanych w poniższej tabeli (dla śrub w klasie 8.8):

M8	-	25 (Nm)	M12	-	85 (Nm)
M10	-	50 (Nm)	M16	-	200 (Nm)

WARUNKI EKSPLOATACJI

Zaczepek kulowy **F-221** posiada tabliczkę znamionową określającą prawidłowe i bezpieczne obciążenie zaczepeku, tj.:

Typ: F-221 A50-X e20 0703-00 D = 6,8 kN S = 50 kg R = 1200 kg	Zaczepek kulowy do samochodu Ford Escort / Ford Escort Bolero Klasa zaczepeku kulowego (urządzenia sprzęgającego) Nr. świadectwa Homologacji zaczepeku kulowego Teoretyczna siła odniesienia działająca na zaczepek kulowy Max. dopuszczalne obciążenie pionowe kuli zaczepeku Max. dopuszczalne obciążenie holowanej przyczepy
---	---

Siłę D wylicza się ze wzoru:

$$D = g \times \frac{T \times R}{T + R} \text{ kN}$$

T-technicznie dopuszczalna maksymalna masa, w tonach, pojazdu ciągnącego (także ciągników holujących) łącznie, jeśli występuje, z obciążeniem pionowym przyczepy z osią centralną.

R-technicznie dopuszczalna maksymalna masa, w tonach, przyczepy samochodowej z dyszlem ruchomym w płaszczyźnie pionowej lub naczepy.

g- przyspieszenie ziemskie (przyjmowane jako $9,81 \text{ m/s}^2$)

Podczas eksploatacji poszczególne elementy zaczepeku kulowego powinny być utrzymane w należytym stanie technicznym i zabezpieczone przed działaniem korozji. W czasie holowania przyczepa musi być złączona dodatkowym elastycznym złączem o odpowiedniej wytrzymałości (linka, łańcuch). W czasie eksploatacji zaczepeku kulowego należy okresowo sprawdzać połączenia śrubowe, a w przypadku poluzowania nakrętek należy je dokręcić.

MONTAŻ

Zaczepek kulowy **F-221** do samochodu **Ford Escort / Ford Escort Bolero** składa się z następujących elementów:

1. Korpus	- 1 szt.	6. Wkładka dystansowa	- 2 szt.
2. Kula	- 1 szt.	7. Śruba M12x90	- 4 szt.
3. Uchwyt gniazda elektrycznego	- 1 szt.	8. Śruba M12x100	- 2 szt.
4. Płaskownik	- 2 szt.	9. Podkładka sprężysta $\varnothing 12,2$	- 6 szt.
5. Tulejka dystansowa $\varnothing 24,5/\varnothing 12,5 \times 50$	- 4 szt.	10. Podkładka zwykła $\varnothing 13,0$	- 6 szt.
		11. Nakrętka M12	- 6 szt.

W celu zamontowania haka kulowego należy przestrzegać poniższego opisu:

1. Montaż zaczepeku kulowego **nie wymaga podcinania** zderzaka tylnego w samochodzie.

30.10.2015.

Nr kat. F-221

TOW BAR F-221 FOR Ford Escort (3/5D) (10/1992 -) Ford Escort Bolero (3/5D) (1995 -) FITTING AND OPERATION MANUAL

Cat. No. F-221

DESTINATION

Tow bar **F-221** for a **Ford Escort / Ford Escort Bolero** is designed for towing a trailer. This ball hook has a current certification of approval authorizing the product with **e20** certification sign.

FITTING CONDITIONS

Tow bar **F-221** can be used and operated in a car with proper technical conditions of body elements. Those parts cannot be mechanically damaged. The ball hook has to be installed and operated in a car according to this instruction. All bolts and nuts in ball hook have to be screwed down with proper torque (M_0). Torque values are given below:

M8	-	25 (Nm)	M12	-	85 (Nm)
M10	-	50 (Nm)	M16	-	200 (Nm)

OPERATION CONDITIONS

The tow bar **F-221** has a rating plate describing correct and safe loads of the hook:

Typ: F-221 A50-X e20 0703-00 D = 6,8 kN S = 50 kg R = 1200 kg	The tow bar for Ford Escort / Ford Escort Bolero Tow bar class (compressing device) Tow bar certification of approval number Teoretical related force working on a ball hook Max permissible vertical load of the hook ball Max permissible load of towing trailer
---	--

D - force is calculated using the following formula:

$$D = g \times \frac{T \times R}{T + R} \text{ kN}$$

T-technically permissible maximum mass in tonnes of the towing vehicle (also towing tractors) including, if necessary, the vertical load of a centrale axle trailer.

R-technically permissible maximum mass in tonnes of the full trailer with drawgal free to move in the vertical plane or of the semi-trailer.

g-acceleration due to gravity (assumed as $9,81 \text{ m/s}^2$)

During operating individual elements of ball hook should be kept in a proper technical condition and protected from corrosion. The trailer must be linked with an elastic joint with proper durability (cord, chain) while towing. It is necessary to check periodically bolt joints during operating the ball hook. If screws are eased, it is necessary to screw them down.

FITTING

The tow bar **F-221** for **Ford Escort / Ford Escort Bolero** is made up of the following elements:

1. Towbar mainframe	- 1 piece	6. Distance insert	- 2 pieces
2. Towball with support	- 1 piece	7. Bolt M12x90	- 4 pieces
3. Electrical plate	- 1 piece	8. Bolt M12x100	- 2 pieces
4. Flat bar	- 2 pieces	9. Spring washer $\varnothing 12,2$	- 6 pieces
5. Distance sleeve $\varnothing 24,5/\varnothing 12,5 \times 50$	- 4 pieces	10. Flat washer $\varnothing 13,0$	- 6 pieces
		11. Nut M12	- 6 pieces

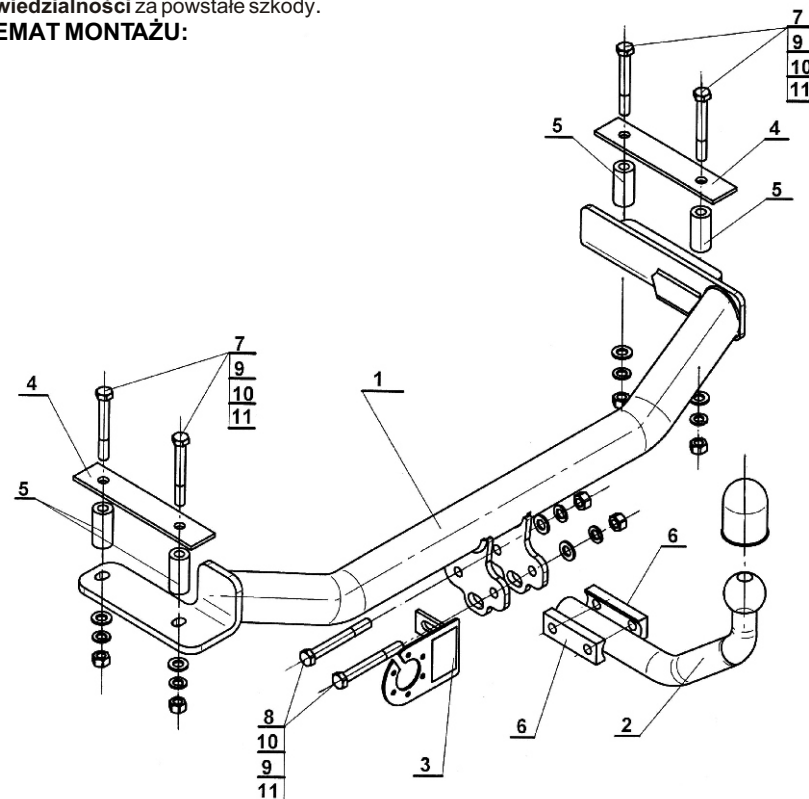
- Od strony bagażnika zdjąć zaślepki fabryczne na otworach dwie na lewej podłużnicy i dwie na prawej podłużnicy.
- Od spodu podłużnic w miejscach fabrycznieznaczonych wywiercić cztery otwory $\varnothing 12,5$ w kierunku do bagażnika: dwa otwory w podłużnicy lewej i dwa otwory w podłużnicy prawej.
- Od wewnątrz bagażnika włożyć cztery tulejki dystansowe $\varnothing 24,5/\varnothing 12,5 \times 50$ (5) do otworów fabrycznych.
- Włożyć przez płaskowniki (4) po dwie śruby M12x90 (7), a następnie zestawy te włożyć poprzez wcześniej umieszczone tulejki dystansowe (5) w podłużnice.
- Przyłożyć korpus (1) do spodu podłużnic i skręcić go nakrętkami M12 (11) z podkładkami zwykłymi $\varnothing 13,0$ (10) i sprężystymi $\varnothing 12,2$ (9).
- Do korpusu (1) przykręcić kulę (2) wraz z uchwytem do gniazda elektrycznego (3) i wkładkami dystansowymi (6) za pomocą śrub M12x100 (8) wraz z podkładkami zwykłymi $\varnothing 13,0$ (10), sprężystymi $\varnothing 12,2$ (9) i nakrętkami M12 (11).
- Sprawdzić czy wszystkie połączenia śrubowe zostały odpowiednio mocno dokręcone.

Przestrzeganie niniejszej instrukcji zapewnia prawidłowy montaż i eksploatację zaczepeku kulowego F-221 w samochodzie Ford Escort / Escort Bolero.

Po zamontowaniu zaczepeku kulowego **F-221** należy uzyskać wpis w dowodzie rejestracyjnym pojazdu na dowolnej stacji kontroli technicznej pojazdu.

UWAGA: Wszystkie uszkodzenia mechaniczne zaczepeku kulowego **F-221** wykluczają dalszą jego eksploatację. Uszkodzony zaczepek **nie może być naprawiany**. W przypadku nie przestrzegania opisanego sposobu montażu lub niewłaściwego jego użytkowania producent **nie ponosi odpowiedzialności** za powstałe szkody.

SCHEMAT MONTAŻU:



UWAGA:

Cena zaczepeku kulowego nie obejmuje wiązki elektrycznej.

Nr kat. F-221

Follow the general directions in order to fit **F-221** tow bar properly:

- Rear bumper cutting is not required.
- From the trunk side, remove the factory plugs on the holes 2 on the left chassis side member and 2 on the right chassis side member.
- Drill 4 holes $\varnothing 12,5$ in the marked places from the bottom of the chassis side members toward the trunk, for 2 holes in each chassis side member.
- Insert 4 pcs of (5) into the factory made holes.
- Insert through (4) for 2 bolts (7), next insert the bolts through previously placed (5) into the chassis side members.
- Put (1) from the bottom of the chassis side members and attach it using (9), (10), (11).
- Attach (2) to (1) with (6) using (8), (9), (10), (11) attach (3) on the left side of (2) at the same time.
- Check if all fixing bolts and nuts are screwed hard enough.

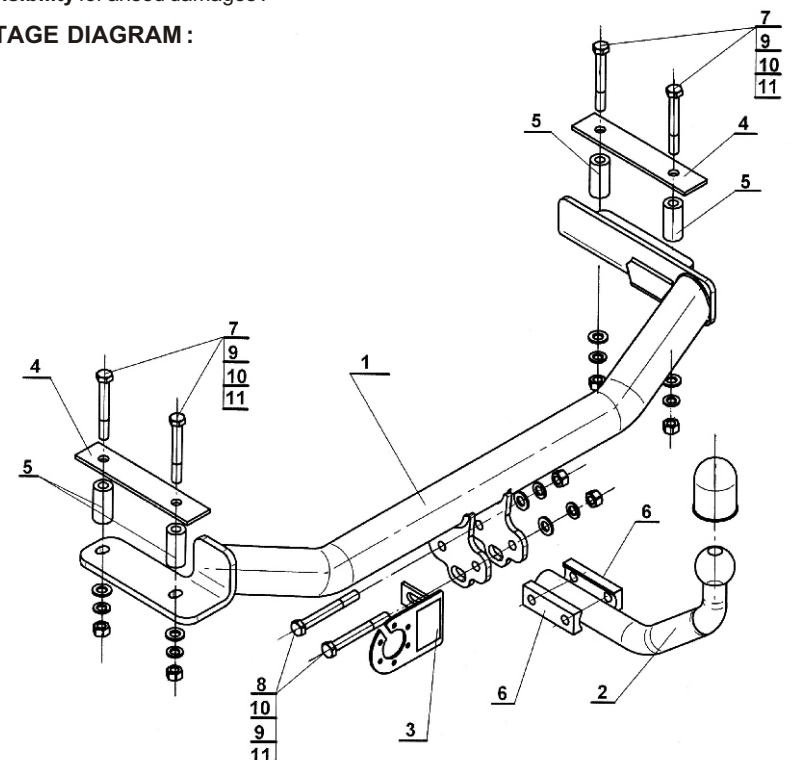
Obeying this instruction assures correct montage and the tow bar operating in a Ford Escort / Ford Escort Bolero.

After assembling of the tow bar **F-221** you have to get entry in cars registration book in a quality control station.

CAUTION:

Check if all bolts and nuts are correctly tightened after 1000km. Keep tow ball clean, grease and cased. All mechanical damages of tow bar excludes its further exploitation. Damaged ball hook **cannot be repaired**. In case of braking the rules of montage or unproper usage manufacturer **do not take responsibility** for arised damages.

MONTAGE DIAGRAM:



NOTE:

Bunch of wires is not included (in total price).

Cat. No. F-221

30.10.2015.

Cat. No. F-221

STEINHOFF Montage und Gebrauchsanleitung
für die Anhängerkupplung:
Ford Escort (3/5D) (10/1992 -)
Ford Escort Bolero (3/5D) (1995 - r.)

Каталогномер F-221

Verwendungsbereich

Die Anhängerkupplung **F-221** für den Fahrzeugtyp **Ford Escort / Ford Escort Bolero** ist für das Ziehen eines Anhängers bestimmt. Die Anhängerkupplung besitzt das Prüfzeichen **e20**.

Vorbedingungen für die Montage der Anhängerkupplung

Die Anhängerkupplung **F-221** darf nur an Fahrzeugen montiert und genutzt werden, deren Karosserie in einem einwandfreien technischen Zustand ist. Die Anhängerkupplung darf nur entsprechend der folgenden Anleitungen montiert und genutzt werden.

Alle Schrauben und Muttern entsprechend dem in der folgenden Tabelle angegebenen Drehmoment (Mo) anziehen (das Drehmoment bezieht sich jeweils auf Schrauben der Festigkeitsklasse 8.8):

M8	-	25 (Nm)	M12	-	85 (Nm)
M10	-	50 (Nm)	M16	-	200 (Nm)

Nutzungsbedingungen

Die Anhängerkupplung **F-221** besitzt ein Typenschild, das die Parameter für eine ordnungsgemäße und sichere Belastung der Kupplung angibt:

Typ: F-221 A50-X e20 0703-00 D = 6,8 kN S = 50 kg R = 1200 kg	Die Anhängerkupplung für den Ford Escort / Ford Escort Bolero Kupplungsklasse Die Homologationsnummer der Anhängerkupplung D-Wert Stützlast Max. Anhängerlast
---	---

Der D-Wert wird nach folgender Formel berechnet:

$$D = g \times \frac{T \times R}{T + R} \text{ kN}$$

T-zulässiges Gesamtgewicht des Zugfahrzeugs (oder auch eines Schleppzuges) in Tonnen; einschließlich, falls gegeben, der senkrechten Achslast des Anhängers auf die Zentralachse
R- zulässiges Gesamtgewicht eines PKW-Anhängers mit einer in der Senkrechten beweglichen Deichsel oder eines Auflegers (in Tonnen)
g- Erdbeschleunigung (9,81 m/s²).

Während der Nutzung sind die einzelnen Kupplungsteile in einem einwandfreien technischen Zustand zu halten und vor Korrosion zu schützen. Während des Schleppvorgangs ist der Anhänger zusätzlich mit einem Seil oder einer Kette von entsprechender Stärke mit dem Zugfahrzeug zu verbinden. Während der Nutzung der Anhängerkupplung sind von Zeit zu Zeit die Verschraubungen zu überprüfen und gegebenenfalls nachzuziehen.

Montageanleitung:

Die Anhängerkupplung **F-221** für den Fahrzeugtyp **Ford Escort / Ford Escort Bolero** besteht aus folgenden Teilen:

- | | | | |
|----------------------------------|-----------|---------------------------|-----------|
| 1. Gestell | - 1 Stück | 7. Schraube M12x90 | - 4 Stück |
| 2. Kugelkupplung | - 1 Stück | 8. Schraube M12x100 | - 2 Stück |
| 3. Steckdosenhalterung | - 1 Stück | 9. Federring Ø 12,2 | - 6 Stück |
| 4. Flacheisen | - 2 Stück | 10. Unterlegscheibe Ø13,0 | - 6 Stück |
| 5. Distanzhülse Ø24,5/ Ø 12,5x50 | - 4 Stück | 11. Mutter M12 | - 6 Stück |
| 6. Distanzeinlage | - 2 Stück | | |

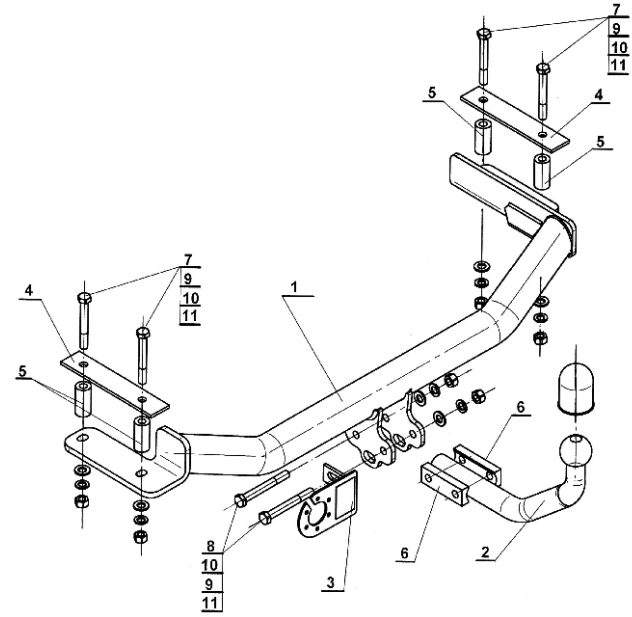
Bei der Montage der Anhängerkupplung **F-221** ist gemäß folgender Anleitung vorzugehen:

1. Die Montage der Anhängerkupplung erfordert keinen Anschnitt der hinteren Stoßstange.
2. Von der Seite des Kofferraumes, die auf den Öffnungen, vom Werk vorbereiteten Blindflanschen (zwei auf dem linken Längsträger und zwei auf dem rechten Längsträger) abnehmen.
3. Von unten der Längsträger, in den vom Werk vorbereiteten Stellen, vier Öffnungen Ø12,5 in der Richtung des Kofferraumes (zwei Öffnungen im linken Längsträger und zwei Öffnungen im rechten Längsträger) ausbohren.
4. Von innen des Kofferraumes, vier Distanzhülsen Ø24,5/ Ø12,5x50 (5) in die vom Werk vorbereiteten Öffnungen einsetzen.
5. Durch das Flacheisen (4), je zwei Schrauben M12x90 (7) einsetzen, dann den Satz durch die vorher vorbereiteten Distanzhülsen (5) in die Längsträger einsetzen.
6. Das Gestell (1) an den unteren Teil der Längsträger anlegen und es mit den Muttern M12(11), den Unterlegscheiben Ø13,0 (10) und den Federringen Ø12,2(9) verschrauben.
7. An das Gestell (1) die Kugelkupplung (2) mit der Steckdosenhalterung (3) und den Distanzhülsen (6), mit den Schrauben M12x100 (8), den Unterlegscheiben Ø13,0(10), den Federringen Ø 12,2 (9) und den Muttern M12(11) verschrauben.
8. Alle Schraubverbindungen prüfen und ggf. festziehen.

Die Befolgung der vorliegenden Bedienungsanleitung garantiert die richtige Montage und Nutzung der Anhängerkupplung F-221 an dem Fahrzeugtyp Ford Escort / Ford Escort Bolero.

Vorsicht: Bei Beschädigung darf die Anhängerkupplung **F-221** nicht weiter benutzt werden. **Eine Reparatur der beschädigten Anhängerkupplung ist nicht möglich.** Nach der Montage der Kugelanhängerkupplung F-221 ist der Eintrag im Fahrzeugschein des Fahrzeugs zu erwerben.

Montageschema:



Achtung: Im Preis der Anhängerkupplung ist kein Elektrosatz enthalten.

Die Anhängerkupplung muss nicht beim TÜV vorgeführt werden, da diese mit dem Zeichen e20 ausgezeichnet ist, es sei denn, dass aktuelle Vorschriften es anders bestimmen. Diese Montageanleitung dient als ABE und muss mit den Fahrzeugpapieren mitgeführt werden.

STEINHOFF Инструкция по эксплуатации и пользованию ТСУ для
Ford Escort (3/5 Дв) (10/1992 -)
Ford Escort Bolero (3/5 Дв) (1995 -)

Нр кат. F-221

Применение:

Фаркоп **F-221** к автомобилю **Ford Escort / Ford Escort Bolero** предназначен для буксировки прицепа. Фаркоп имеет актуальный европейский сертификат соответствия **e20**.

Указания по монтажу

Фаркоп **F-221** можно применить и эксплуатировать в автомобиле в соответствующем техническом состоянии деталей кузова. Фаркоп должен быть закреплен и эксплуатирован в автомобиле согласно руководству по установке.

Все винты и гайки, находящиеся в составе с фаркопом, должны быть затянуты соответствующим вращательным моментом (M0), указанным в таблице (для винтов класса 8,8):

M8	-	25 (Nm)	M12	-	85 (Nm)
M10	-	50 (Nm)	M16	-	200 (Nm)

Условия эксплуатации

Фаркоп имеет идентификационную табличку, обозначающую следующее:

Тип: F-221 A50-X e20 0703-00 D = 6,8 kN S = 50 кг R = 1200 кг	Фаркоп для Ford Escort / Ford Escort Bolero Класс фаркопа (соединяющее устройство) Нр. Утверждения ЕС Теоретическая подъемная сила действующая на фаркоп Макс. вертикальная нагрузка действующая на сцепную головку Максимальная допустимая тяговая масса буксируемого прицепа
---	--

D-силу следует считать на основании формулы:

$$D = g \times \frac{T \times R}{T + R} \text{ kN}$$

T-техническая допустимая максимальная масса в тоннах автомобиля с вертикальной нагрузкой прицепа на центральную ось
R-техническая допустимая максимальная масса в тоннах прицепа с подвижным дышлом
G-земное ускорение (принято 9,81 м/с²)

Во время эксплуатации все детали фаркопа должны сохраняться в соответствующем техническом состоянии и предохраняться от коррозии.

Во время буксировки прицеп должен быть соединен дополнительной гибкой муфтой, соответствующей прочности (цепь, тросик).

Во время эксплуатации автомобиля с использованием фаркопа нужно проверить затяжку всех винтов крепления фаркопа, и при необходимости, затянуть установленным моментом затяжки.

Указания по монтажу

Фаркоп **F-221** для **Ford Escort / Ford Escort Bolero** состоит из следующих деталей:

- | | | | |
|--|--------|--------------------------|--------|
| 1. Корпус фаркопа | - 1 шт | 7. Болт M12x90 | - 4 шт |
| 2. Шар фаркопа | - 1 шт | 8. Болт M12x100 | - 2 шт |
| 3. Пластина под штепсельную розетку | - 1 шт | 9. Пружинная шайба Ø12,2 | - 6 шт |
| 4. Металлическая пластина | - 2 шт | 10. Плоская шайба Ø13,0 | - 6 шт |
| 5. Дистанционная втулка Ø24,5/Ø12,5x50 | - 4 шт | 11. Гайка M12 | - 6 шт |
| 6. Дистанционный вкладыш | - 2 шт | | |

Для правильной установки фаркопа **F-221** следует соблюдать указанную ниже инструкцию:

1. Монтаж фаркопа **не требует** подрезки заднего бампера автомобиля.

30.10.2015.

Нр кат. F-221

2. Снять заводские заглушки с отверстий со стороны багажника, две на левом и две на правом лонжероне.
3. В фабрически назначенных местах снизу лонжеронов просверлить 4 отверстия Ø12,5 в сторону багажника: два в левом и два в правом лонжероне.
4. Вложить 4 дистанционные втулки Ø24,5/Ø12,5x50 (5) изнутри багажника в заводские отверстия.
5. Сквозь металлическую пластину (4) вложить по два болта M12x90 (7), последовательно вложить в лонжероны, сквозь в заранее установленные дистанционные втулки (5).
6. Приложить корпус фаркопа (1) снизу лонжеронов и прикрепить гайками M12 (11) с плоскими Ø13,0 (10) и пружинными Ø12,2 (9) шайбами.
7. Прикрепить шар (2) к корпусу фаркопа (1) с пластиной под штепсельную розетку (3) и дистанционными вкладышами (6) используя болты M12x100 (8) с плоскими Ø13,0 (10), пружинными Ø12,2 (9) шайбами и гайками M12 (11).
8. Тщательно проверить все винтовые соединения и при необходимости затянуть.

Соблюдение данной инструкции гарантирует правильную установку, а впоследствии и эксплуатацию фаркопа F-221 в автомобиле Ford Escort / Escort

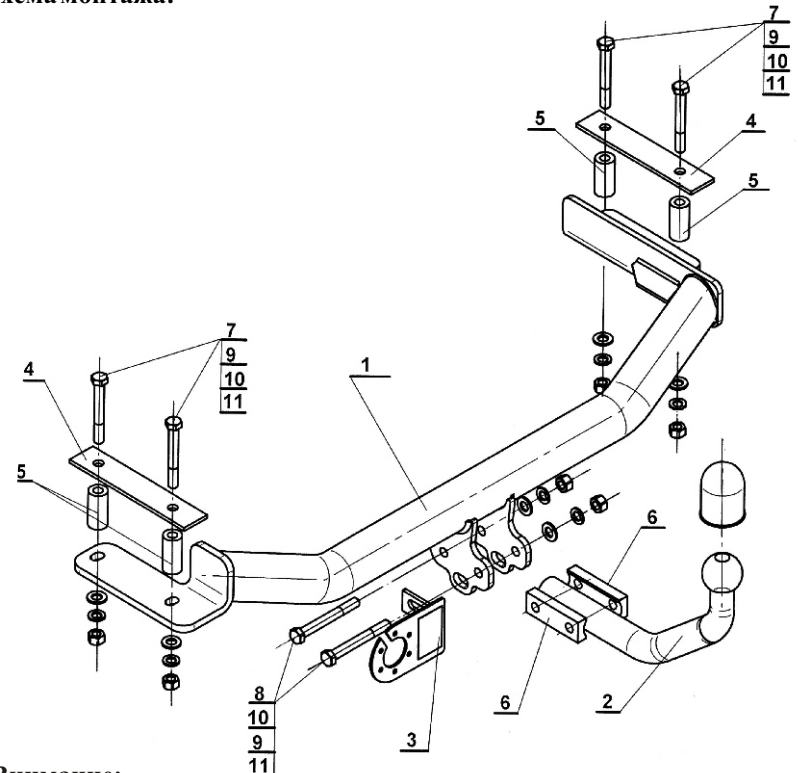
После установки фаркопа **F-221** надо получить запись в регистрационном свидетельстве автомобиля (зависит от предписаний страны). Указания по монтажу необходимо приложить к документам автомобиля.

Внимание:

После пробега 1000 км проверить затяжку винтов. Сцепной шар следует держать в чистоте и смазать пластичной смазкой. Закрыть сцепной шар колпачком. Все механические повреждения фаркопа **F-221** исключают дальнейшую эксплуатацию. **Поврежденный фаркоп не может быть отремонтирован.**

В случае, когда пользователь не будет соблюдать описанного способа монтажа фаркопа или будет пользоваться им неправильно, производитель не несет ответственности за возникшие повреждения.

Схема монтажа:



Внимание:

В цену фаркопа не входит электропроводка

Нр кат. F-221