



DIN EN ISO 9001
Zertifikat Nr. 71 100 D 366

Katalognummer F-239

Verwendungsbereich

Die Anhängerkupplung **F-239** für den Fahrzeugtyp **Ford Focus II Kombi** ist für das Ziehen eines Anhängers bestimmt. Die Anhängerkupplung besitzt das Prüfzeichen **e20**.

Vorbedingungen für die Montage der Anhängerkupplung

Die Anhängerkupplung **F-239** darf nur an Fahrzeugen montiert und genutzt werden, deren Karosserie in einem einwandfreien technischen Zustand ist. Die Anhängerkupplung darf nur entsprechend der folgenden Anleitungen montiert und genutzt werden.

Alle Schrauben und Muttern entsprechend dem in der folgenden Tabelle angegebenen Drehmoment (Mo) anziehen (das Drehmoment bezieht sich jeweils auf Schrauben der Festigkeitsklasse 8.8):

M8	-	25 (Nm)	M12	-	85 (Nm)
M10	-	50 (Nm)	M16	-	200 (Nm)

Nutzungsbedingungen

Die Anhängerkupplung **F-239** besitzt ein Typenschild, das die Parameter für eine ordnungsgemäße und sichere Belastung der Kupplung angibt:

Typ: F-239 A50-X e20 0946-00 D = 8,5 kN S = 75 kg R = 1500 kg	Die Anhängerkupplung für den Ford Focus II Kombi Kupplungsklasse Die Homologationsnummer der Anhängerkupplung D-Wert Stützlast Max. Anhängerlast
---	--

Der D-Wert wird nach folgender Formel berechnet:

$$D = g \times \frac{T \times R}{T + R} \text{ kN}$$

T-zulässiges Gesamtgewicht des Zugfahrzeugs (oder auch eines Schleppzuges) in Tonnen; einschließlich, falls gegeben, der senkrechten Achslast des Anhängers auf die Zentralachse
R- zulässiges Gesamtgewicht eines PKW-Anhängers mit einer in der Senkrechten beweglichen Deichsel oder eines Aufliegers (in Tonnen)
g- Erdbeschleunigung (9,81 m/s²).

Während der Nutzung sind die einzelnen Kupplungsteile in einem einwandfreien technischen Zustand zu halten und vor Korrosion zu schützen. Während des Schleppvorgangs ist der Anhänger zusätzlich mit einem Seil oder einer Kette von entsprechender Stärke mit dem Zugfahrzeug zu verbinden. Während der Nutzung der Anhängerkupplung sind von Zeit zu Zeit die Verschraubungen zu überprüfen und gegebenenfalls nachzuziehen.

Montageanleitung:

Die Anhängerkupplung **F-239** für den Fahrzeugtyp **Ford Focus II Kombi** besteht aus folgenden Teilen:

- | | | | |
|--|-----------|----------------------------|-----------|
| 1. Gestell | - 1 Stück | 8. Schraube M12x25 | - 3 Stück |
| 2. Kugelkupplung (ACS-2040) | - 1 Stück | 9. Schraube M12x30 | - 1 Stück |
| 3. Kugelsitz (ACS) | - 1 Stück | 10. Unterlegscheibe Ø 10,5 | - 2 Stück |
| 4. Steckdosenhalterung | - 1 Stück | 11. Unterlegscheibe Ø 13,0 | - 4 Stück |
| 5. Verbinder | - 2 Stück | 12. Federring Ø 10,2 | - 4 Stück |
| 6. Spezielle Unterlegscheibe Ø30/Ø10,5x3 | - 2 Stück | 13. Federring Ø 12,2 | - 4 Stück |
| 7. Schraube M10x40 | - 4 Stück | | |

Bei der Montage der Anhängerkupplung **F-239** ist gemäß folgender Anleitung vorzugehen:

1. Die Montage der Anhängerkupplung erfordert keinen Anschnitt der hinteren Stoßstange, sondern ihre Demontage.
2. Die hintere Stoßstange zusammen mit der Verstärkung (die Verstärkung wird wieder benutzt) demontieren.
3. Die Verbinder (5)innen der Längsträger einsetzen (leicht an den Enden biegen).
4. Die Kugelkupplungsstützen(1) an die Außenseite der Längsträger anlegen und mit den Schrauben M10x40(7) wie auf dem Muster verschrauben.
5. Die Verstärkung zusammen mit der Stoßstange an den Wagen montieren.
6. Den Kugelsitz (3) an das Gestell (1), zusammen mit der Steckdosenhalterung(4), mit drei Schrauben M12x25(8) und einer Schraube M12x30(9) nach dem Schema montieren.
7. Die Kugel (2) in den Sitz(3) nach der beigefügten Gebrauchsanleitung einsetzen.

Achtung:

An das Gestell (1) kann die Kugel (2) von anderer Konstruktion als in der obigen Gebrauchsanleitung unter der Bedingung angegeben:

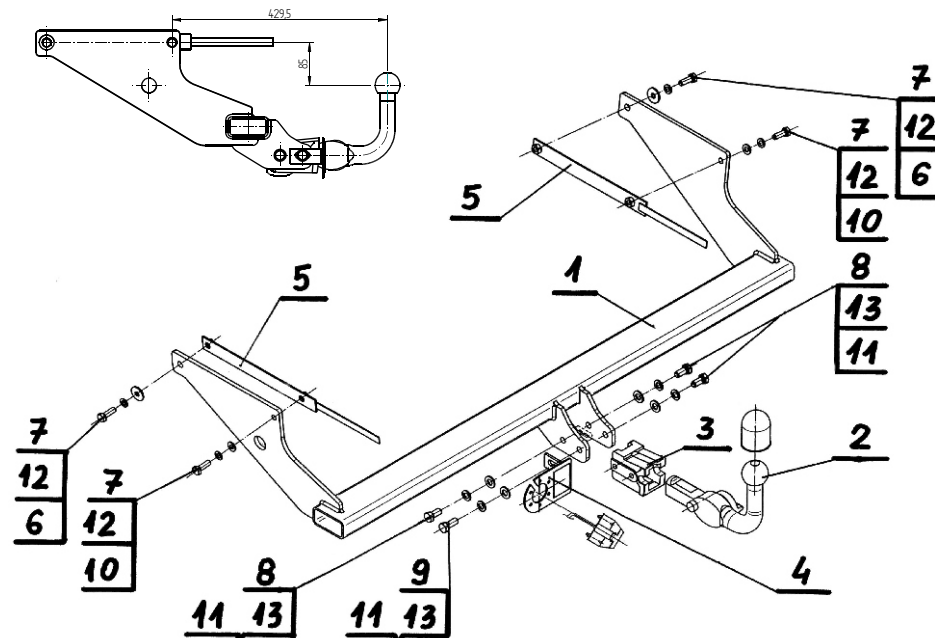
1. Die verwendete Kugel besitzt ein Kennzeichenschild mit der Bauartzulassung.
2. Die Parameter D und S haben eine größere oder die gleiche Wert als die vom Gestell (1).
3. Die Lage der Kugelmittle ist mit dem Muster übereinstimmend.

Die Befolgung der vorliegenden Bedienungsanleitung garantiert die richtige Montage und Nutzung der Anhängerkupplung F-239 an dem Fahrzeugtyp Ford Focus II Kombi

Vorsicht: Bei Beschädigung darf die Anhängerkupplung **F-239** nicht weiter benutzt werden.

Eine Reparatur der beschädigten Anhängerkupplung ist nicht möglich. Nach der Montage der Kugelanhängerkupplung F-239 ist der Eintrag im Fahrzeugschein des Fahrzeugs zu erwerben.

Montageschema:



Achtung: Im Preis der Anhängerkupplung ist kein Elektrosatz enthalten.

Die Anhängerkupplung muss nicht beim TÜV vorgeführt werden, da diese mit dem Zeichen e20 ausgezeichnet ist. Diese Montageanleitung dient als ABE und muss mit den Fahrzeugpapieren mitgeführt werden.