

INSTRUKCJA MONTAŻU I EKSPLOATACJI ZACZEPU KULOWEGO DO: Hyundai Accent (3/4/5D) (2006 -)

Nr kat. H-210

PRZEZNACZENIE

Zaczepek kulowy **H-210** jest przeznaczony do holowania przyczepy. Zaczepek ten posiada aktualne Świadectwo Homologacji uprawniające do oznaczenia wyrobu znakiem homologacji **e20**.

WARUNKI MONTAŻU

Zaczepek kulowy **H-210** może być używany i eksploatowany w samochodzie o właściwym stanie technicznym elementów nadwozia. Zaczepek musi być zamontowany i eksploatowany w samochodzie zgodnie z niniejszą instrukcją.

Wszystkie śruby i nakrętki występujące w zaczepek kulowym muszą być dokręcone odpowiednim momentem obrotowym (M_0) o wartościach podanych w poniższej tabeli (dla śrub w klasie 8.8):

M8	-	25 (Nm)	M12	-	85 (Nm)
M10	-	50 (Nm)	M16	-	200 (Nm)

WARUNKI EKSPLOATACJI

Zaczepek kulowy **H-210** posiada tabliczkę znamionową określającą prawidłowe i bezpieczne obciążenie zaczepek, tj.:

Typ: H-210	Numer katalogowy zaczepek kulowego
A-50X	Klasa zaczepek kulowego (urządzenia sprzęgającego)
e20 00-1508	Nr. świadectwa homologacji zaczepek kulowego
D = 7,5 kN	Teoretyczna siła odniesienia działająca na zaczepek kulowy
S = 60 kg	Max. dopuszczalne obciążenie pionowe kuli zaczepek
R = 1400 kg	Max. dopuszczalne obciążenie holowanej przyczepy

Siłę **D** wylicza się ze wzoru:

$$D = g \times \frac{T \times R}{T + R} \text{ kN}$$

T-technicznie dopuszczalna maksymalna masa, w tonach, pojazdu ciągnącego (także ciągników holujących) łącznie, jeśli występuje, z obciążeniem pionowym przyczepy z osią centralną.

R-technicznie dopuszczalna maksymalna masa, w tonach, przyczepy samochodowej z dyszlem ruchomym w płaszczyźnie pionowej lub nacpepy.

g- przyspieszenie ziemskie (przyjmowane jako 9,81 m/s²)

Podczas eksploatacji poszczególne elementy zaczepek kulowego powinny być utrzymane w należywym stanie technicznym i zabezpieczone przed działaniem korozji. W czasie holowania przyczepy musi być złączona dodatkowym elastycznym złączem o odpowiedniej wytrzymałości (linka, łańcuch). W czasie eksploatacji zaczepek kulowego należy okresowo sprawdzać połączenia śrubowe, a w przypadku poluzowania nakrętek należy je dokręcić.

MONTAŻ

Zaczepek kulowy **H-210** składa się z następujących elementów:

1. Korpus	- 1 szt.	7. Śruba M12x1,25x30	(PN/M-82105) - 4 szt.
2. Kula (ACS-2001)	- 1 szt.	8. Śruba M12x35	(PN/M-82105) - 2 szt.
3. Gniazdo kuli (ACS)	- 1 szt.	9. Podkładka sprężysta Ø12,2	- 10 szt.
4. Wspornik	- 1 szt.	10. Podkładka zwykła Ø13,0	- 10 szt.
5. Uchwyt do gniazda elektrycznego	- 4 szt.	11. Nakrętka M12	- 1 szt.
6. Śruba M12x25	(PN/M-82105) - 4 szt.		

W celu zamontowania zaczepek kulowego **H-210** należy przestrzegać poniższego opisu:

1. Montaż zaczepek wymaga demontażu i podcinania zderzaka tylnego.
2. Zdemontować zderzak tylny.

24.11.2011.

Nr kat. H-210

3. Odkręcić środkowy uchwyt wzmocnienia zderzaka (nie będzie ponownie wykorzystany).
4. Przyłożyć wspornik (4) do lewej podłużnicy i skrócić w fabrycznych punktach śrubami M12x1,25x30 (7) wraz z podkładkami zwykłymi Ø13,0 (10) i podkładkami sprężystymi Ø12,2 (9).
5. Przyłożyć korpus (1) do prawej podłużnicy i wspornika (4) i skrócić: z podłużnicą w fabrycznych punktach śrubami M12x1,25x30 (7) wraz z podkładkami zwykłymi Ø13,0 (10) i podkładkami sprężystymi Ø12,2 (9) oraz skrócić ze wspornikiem (4) śrubami M12x35 (8) wraz z podkładkami zwykłymi Ø13,0 (10), podkładkami sprężystymi Ø12,2 (9) i nakrętkami M12 (11).
6. Do korpusu (1) dokręcić gniazdo kuli (3) i uchwyt gniazda elektrycznego (5) śrubami M12x25 (6) wraz z podkładkami zwykłymi Ø13,0 (10) i podkładkami sprężystymi Ø12,2 (9).
7. Wykonać podcięcie w zderzaku tylnym według załączonych rysunków.
8. Zamontować zderzak do samochodu.
9. Wpiąć kulę (2) do gniazda (3) zgodnie z załączoną instrukcją.

Uwaga:

Do korpusu zaczepek (1) może być zamontowana kula (2) o innej konstrukcji niż podano w niniejszej instrukcji pod warunkiem, że:

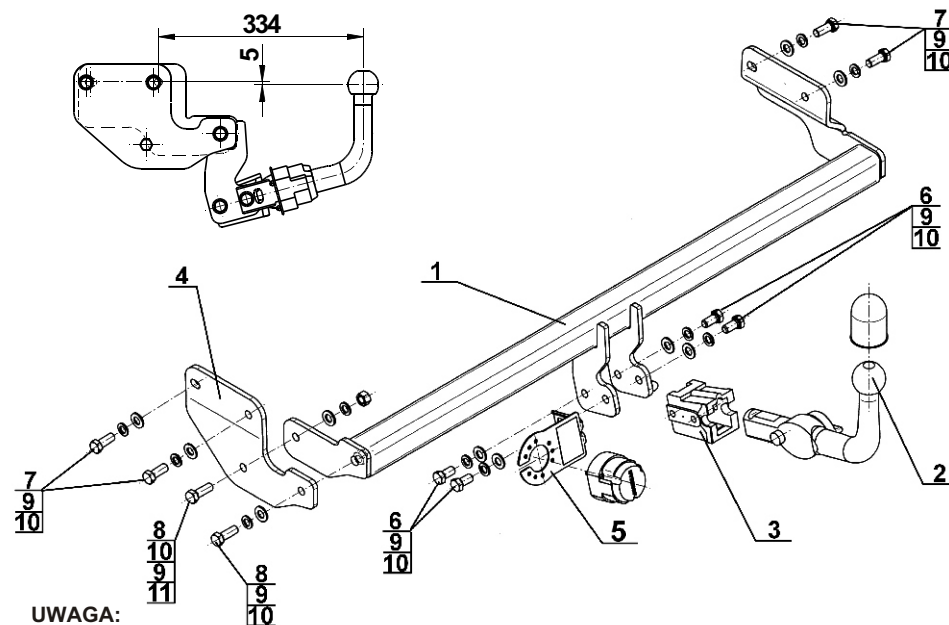
1. Zastosowana kula posiada tabliczkę znamionową z numerem homologacji.
2. Parametry **D** i **S** mają wartość większą lub równą od wartości korpusu (1).
3. Położenia środka kuli jest zgodne z rysunkiem.

Przestrzeganie niniejszej instrukcji zapewnia prawidłowy montaż i eksploatację zaczepek kulowego H-210.

Po zamontowaniu zaczepek kulowego **H-210** należy uzyskać wpis w **dowodzie rejestracyjnym** pojazdu na dowolnej stacji kontroli technicznej pojazdu.

UWAGA: Sprawdzać połączenia śrubowe po przejechaniu 1000 km. Kulę zawsze utrzymywać w czystości i smarować smarem stałym. Stosować osłonę kuli. Wszystkie uszkodzenia mechaniczne zaczepek kulowego **H-210** wykluczają dalszą jego eksploatację. Uszkodzony zaczepek **nie może być naprawiany**. W przypadku nie przestrzegania opisanego sposobu montażu lub niewłaściwego jego użytkowania producent **nie ponosi odpowiedzialności** za powstałe szkody.

SCHEMAT MONTAŻU:



UWAGA:

Cena zaczepek kulowego nie obejmuje wiązki elektrycznej.

Nr kat. H-210

TOW BAR FOR Hyundai Accent (3/4/5D) (2006 -) FITTING AND OPERATION MANUAL

Cat. No.H-210

DESTINATION

Tow bar **H-210** is designed for towing a trailer. This ball hook has a current certification of approval authorizing the product with **e20** certification sign.

FITTING CONDITIONS

Tow bar **H-210** can be used and operated in a car with proper technical conditions of body elements. Those parts cannot be mechanically damaged. The ball hook has to be installed and operated in a car according to this instruction. All bolts and nuts in ball hook have to be screwed down with proper torque (M_o). Torque values are given below:

M8	-	25 (Nm)	M12	-	85 (Nm)
M10	-	50 (Nm)	M16	-	200 (Nm)

OPERATION CONDITIONS

The tow bar **H-210** has a rating plate describing correct and safe loads of the hook:

Typ: H-210	Tow bar catalogue number.
A-50X	Tow bar class (compressing device)
e20 00-1508	Tow bar certification of approval number.
D = 7,5 kN	Theoretical related force working on a ball hook.
S = 60 kg	Max permissible vertical load of the hook ball.
R = 1400 kg	Max permissible load of towing trailer.

D - force is calculated using the following formula:

$$D = g \times \frac{T \times R}{T + R} \text{ kN}$$

T-technically permissible maximum mass in tonnes of the towing vehicle (also towing tractors) including, if necessary, the vertical load of a centrale axle trailer.
R-technically permissible maximum mass in tonnes of the full trailer with drawgal free to move in the vertical plane or of the semi-trailer.
g-acceleration due to gravity (assumed as $9,81 \text{ m/s}^2$)

During operating individual elements of ball hook should be kept in a proper technical condition and protected from corrosion. The trailer must be linked with an elastic joint with proper durability (cord, chain) while towing. It is necessary to check periodically bolt joints during operating the ball hook. If screws are eased, it is necessary to screw them down.

FITTING:

The tow bar **H-210** is made up of the following elements:

1. Towbar mainframe	- 1 piece	7. Bolt M12x1,25x30	- 4 pieces
2. Tow ball (ACS-2001)	- 1 piece	8. Bolt M12x35	- 2 pieces
3. Tow ball socket	- 1 piece	9. Spring washer $\varnothing 12,2$	- 10 pieces
4. Support	- 1 piece	10. Flat washer $\varnothing 13,0$	- 10 pieces
5. Electrical socket plate	- 1 pieces	11. Nut M12	- 1 piece
6. Bolt M12x25	- 4 pieces		

Follow the general directions in order to fit **H-210** towbar properly:

1. Rear bumper removing and cutting is required.
2. Remove the rear bumper.

3. Unscrew the center holder of bumper strengthen (will not be reused).
4. Attach the support (4) to the left stringer and screw on at factory points using bolts M12x1,25x30 (7) with flat washers $\varnothing 13,0$ (10) and spring washers $\varnothing 12,2$ (9).
5. Attach the corps (1) to the right stringer and support (4) and screw on: with stringer at factory points using bolts M12x1,25x30 (7) with flat washers $\varnothing 13,0$ (10) and spring washers $\varnothing 12,2$ (9) and screw with support (4) using bolts M12x35 (8) with flat washers $\varnothing 13,0$ (10), spring washers $\varnothing 12,2$ (9) and nuts M12 (11).
6. Attach the tow ball socket (3) and electrical plate (5) to the corps (1) using bolts M12x25 (6) with flat washers $\varnothing 13,0$ (10), spring washers $\varnothing 12,2$ (9).
7. Make the undercut in the rear bumper according to the attached figures.
8. Install the rear bumper to the car.
9. Attach the tow ball (2) to the socket (3) in accordance with the attached instructions.

Caution:

Different types of (2) may be attached to the (1) only if:

1. The adapted tow has its own information label with homologation number
2. D and S values are equal or higher than (1) values.
3. Tow ball centre-point is in accordance with the drawing

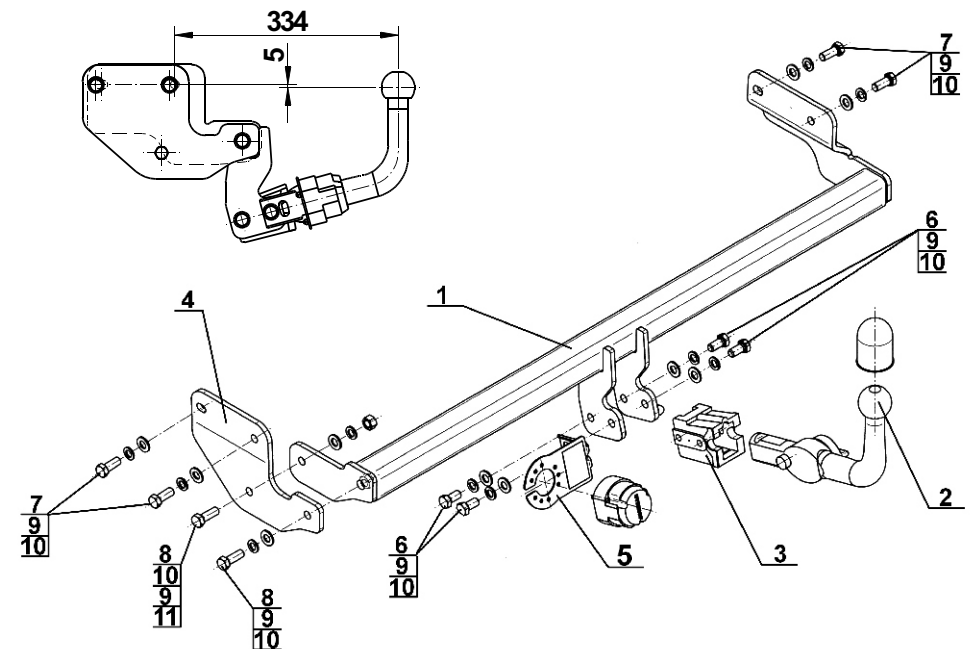
Obeying this instruction assures correct montage and the H-210 tow bar operating.

After assembling of the tow bar **H-210** you have to get entry in cars registration book in a quality control station.

CAUTION:

Check if all bolts and nuts are correctly tightened after 1000km. Keep tow ball clean, grease and cased. All mechanical damages of tow bar excludes its further exploitation. Damaged ball hook **cannot be repaired**. In case of braking the rules of montage or improper usage manufacturer **do not take responsibility** for arised damages.

MONTAGE DIAGRAM:



NOTE:

Bunch of wires is not included (in total price).