

INSTRUKCJA MONTAŻU I EKSPLOATACJI ZACZEPU KULOWEGO DO: Hyundai H1 / H300 (Furgon, Minibus) (2008 - r.)

Nr kat. H-241

PRZEZNACZENIE

Zaczepek kulowy H-241 do samochodu Hyundai H1 / H300 jest przeznaczony do holowania przyczepy. Zaczepek ten posiada aktualne Świadectwo Homologacji uprawniające do oznaczenia wyrobu znakiem homologacji e20.

WARUNKI MONTAŻU

Zaczepek kulowy H-241 może być używany i eksploatowany w samochodzie o właściwym stanie technicznym elementów nadwozia. Zaczepek musi być zamontowany i eksploatowany w samochodzie zgodnie z niniejszą instrukcją.

Wszystkie śruby i nakrętki występujące w zaczepek kulowym muszą być dokręcone odpowiednim momentem obrotowym (M₀) o wartościach podanych w poniższej tabeli (dla śrub w klasie 8.8):

| | | | | | |
|-----|---|---------|-----|---|----------|
| M8 | - | 25 (Nm) | M12 | - | 85 (Nm) |
| M10 | - | 50 (Nm) | M16 | - | 200 (Nm) |

WARUNKI EKSPLOATACJI

Zaczepek kulowy H-241 posiada tabliczkę znamionową określającą prawidłowe i bezpieczne obciążenie zaczepeku, tj.:

| | |
|--------------|------------------------------------------------------------|
| Typ: H-241 | Zaczepek kulowy do samochodu Hyundai H1 / H300 |
| A50-X | Klasa zaczepeku kulowego (urządzenia sprzęgającego) |
| e20 00-1365 | Nr. świadectwa Homologacji zaczepeku kulowego |
| D = 13,51 kN | Teoretyczna siła odniesienia działająca na zaczepek kulowy |
| S = 100 kg | Max. dopuszczalne obciążenie pionowe kuli zaczepeku |
| R = 2400 kg | Max. dopuszczalne obciążenie holowanej przyczepy |

Siłę D wylicza się ze wzoru:

$$D = g \times \frac{T \times R}{T + R} \text{ kN}$$

T-technicznie dopuszczalna maksymalna masa, w tonach, pojazdu ciągnącego (także ciągników holujących) łącznie, jeśli występuje, z obciążeniem pionowym przyczepy z osią centralną.

R-technicznie dopuszczalna maksymalna masa, w tonach, przyczepy samochodowej z dyszlem ruchomym w płaszczyźnie pionowej lub naczepy.

g- przyspieszenie ziemskie (przyjmowane jako 9,81 m/s²)

Podczas eksploatacji poszczególne elementy zaczepeku kulowego powinny być utrzymane w należytych stanie technicznym i zabezpieczone przed działaniem korozji. W czasie holowania przyczepa musi być złączona dodatkowym elastycznym złączem o odpowiedniej wytrzymałości (linka, łańcuch). W czasie eksploatacji zaczepeku kulowego należy okresowo sprawdzać połączenia śrubowe, a w przypadku poluzowania nakrętek należy je dokręcić.

MONTAŻ

Zaczepek kulowy H-241 do samochodu Hyundai H1 / H300 składa się z następujących elementów:

| | | | |
|-----------------------------------|-----------|-----------------------------------|-----------|
| 1. Korpus | - 1 szt. | 9. Podkładka specjalna 34/ 12,5x5 | - 2 szt. |
| 2. Kula | - 1 szt. | 10. Śruba M12x40 | - 8 szt. |
| 3. Wspornik prawy | - 1 szt. | 11. Śruba M12x1,25x40 | - 4 szt. |
| 4. Wspornik lewy | - 1 szt. | 12. Śruba M12x70 | - 2 szt. |
| 5. Wzmocnienie prawe | - 1 szt. | 13. Śruba M12x130 | - 4 szt. |
| 6. Wzmocnienie lewe | - 1 szt. | 14. Podkładka sprężysta 12,2 | - 18 szt. |
| 7. Uchwyt gniazda elektrycznego | - 1 szt. | 15. Podkładka zwykła 13,0 | - 6 szt. |
| 8. Podkładka specjalna 30/ 12,5x3 | - 18 szt. | 16. Nakrętka M12 | - 12 szt. |

30.10.2015.

Nr kat. H-241

TOW BAR H-241 FOR Hyundai H1 / H300 (Furgon, Minibus) (2008 - r.) FITTING AND OPERATION MANUAL

Cat. No.H-241

DESTINATION

Tow bar H-241 for a Hyundai H1 / H300 is designed for towing a trailer. This ball hook has a current certification of approval authorizing the product with e20 certification sign.

FITTING CONDITIONS

Tow bar H-241 can be used and operated in a car with proper technical conditions of body elements. Those parts cannot be mechanically damaged. The ball hook has to be installed and operated in a car according to this instruction. All bolts and nuts in ball hook have to be screwed down with proper torque (M₀). Torque values are given below:

| | | | | | |
|-----|---|---------|-----|---|----------|
| M8 | - | 25 (Nm) | M12 | - | 85 (Nm) |
| M10 | - | 50 (Nm) | M16 | - | 200 (Nm) |

OPERATION CONDITIONS

The tow bar H-241 has a rating plate describing correct and safe loads of the hook:

| | |
|--------------|-------------------------------------------------|
| Typ: H-241 | The tow bar for Hyundai H1 / H300 |
| A50-X | Tow bar class (compressing device) |
| e20 00-1365 | Tow bar certification of approval number |
| D = 13,51 kN | Teoretical related force working on a ball hook |
| S = 100 kg | Max permissible vertical load of the hook ball |
| R = 2400 kg | Max permissible load of towing trailer |

D - force is calculated using the following formula:

$$D = g \times \frac{T \times R}{T + R} \text{ kN}$$

T-technically permissible maximum mass in tonnes of the towing vehicle (also towing tractors) including, if necessary, the vertical load of a centrale axle trailer.

R-technically permissible maximum mass in tonnes of the full trailer with drawgal free to move in the vertical plane or of the semi-trailer.

g-acceleration due to gravity(assumed as 9,81 m/s²)

During operating individual elements of ball hook should be kept in a proper technical condition and protected from corrosion. The trailer must be linked with an elastic joint with proper durability (cord, chain) while towing. It is necessary to check periodically bolt joints during operating the ball hook. If screws are eased, it is necessary to screw them down.

FITTING

The tow bar H-241 for Hyundai H1 / H300 is made up of the following elements:

| | | | |
|-------------------------------|-------------|-------------------------------|-------------|
| 1. Towbar mainframe | - 1 piece | 9. Special washer Ø34/Ø12,5x5 | - 2 pieces |
| 2. Tow ball | - 1 piece | 10. Bolt M12x40 | - 8 pieces |
| 3. Right support | - 1 piece | 11. Bolt M12x1,25x40 | - 4 pieces |
| 4. Left support | - 1 piece | 12. Bolt M12x70 | - 2 pieces |
| 5. Right strengthening | - 1 piece | 13. Bolt M12x130 | - 4 pieces |
| 6. Left strengthening | - 1 piece | 14. Spring washer Ø12,2 | - 18 pieces |
| 7. Electrical plate | - 1 piece | 15. Flat washer Ø13,0 | - 6 pieces |
| 8. Special washer Ø30/Ø12,5x3 | - 18 pieces | 16. Nut M12 | - 12 pieces |

30.10.2015.

Cat. No. H-241

W celu zamontowania zaczepeku kulowego H-241 należy przestrzegać poniższego opisu:

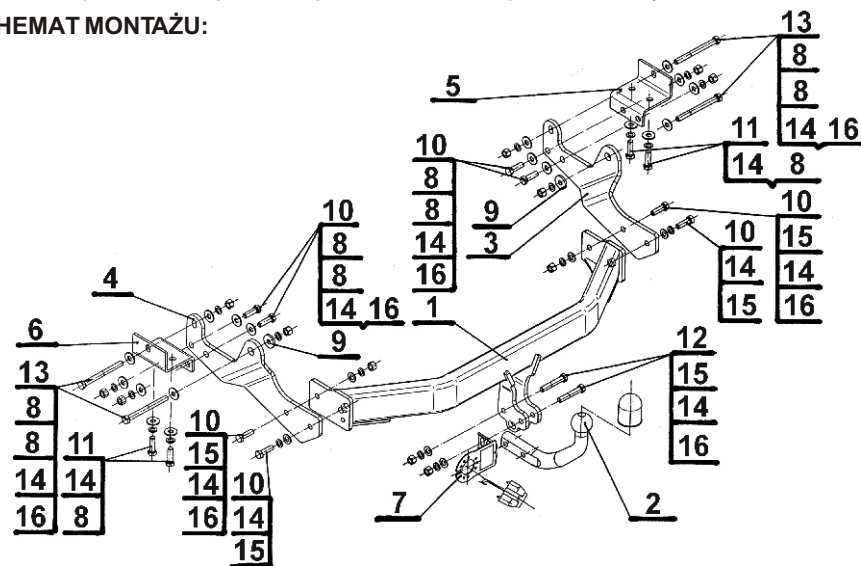
1. Montaż zaczepeku nie wymaga demontażu ani podcinania zderzaka tylnego samochodu (obcinany jest jedynie środkowy spodni uchwyt zderzaka).
2. Usunąć taśmę ochronną w okolicy punktów montażowych zaczepeku.
3. Opuścić koło zapasowe.
4. Zamontować luźno elementy (5) i (6) do spodu podłużnic za pomocą śrub M12x1,25x40 (11) wraz z podkładkami 30/ 12,5x3 (8), i podkładkami 12,2 (14).
5. Zamontować luźno wsporniki (3) i (4) do wewnętrznej strony podłużnic za pomocą śrub M12x130 (13) wraz z podkładkami 30/ 12,5x3 (8), podkładkami sprężystymi 12,2 (14), podkładkami 34/ 12,5x5 (9) i nakrętkami M12 (16). Skręcić luźno wsporniki (3),(4) z elementami (5) i (6) śrubami M12x40 (10) wraz z podkładkami 30/ 12,5x3 (8), podkładkami sprężystymi 12,2 (14) i nakrętkami M12 (16).
6. Odciąć środkowy uchwyt zderzaka wraz z metalowym wspornikiem.
7. Pomiędzy zamontowane wsporniki (3) i (4) wsunąć korpus (1), skręcić luźno śrubami M12x40 (10) wraz z podkładkami zwykłymi 13,0 (15), podkładkami sprężystymi 12,2 (14) i nakrętkami M12 (16).
8. Dokręcić wszystkie śruby.
9. Podwiesić koło zapasowe.
10. Do korpusu dokręcić kulę (2) i uchwyt gniazda elektrycznego (7) śrubami M12x70 (12) wraz z podkładkami zwykłymi 13,0 (15), podkładkami sprężystymi 12,2 (14) i nakrętkami M12 (16).

Przestrzeganie niniejszej instrukcji zapewnia prawidłowy montaż i eksploatację zaczepeku kulowego H-241 w samochodzie Hyundai H1 / H300.

Po zamontowaniu zaczepeku kulowego H-241 należy uzyskać wpis w dowodzie rejestracyjnym pojazdu na dowolnej stacji kontroli technicznej pojazdu.

UWAGA: Sprawdzać połączenia śrubowe po przejechaniu 1000 km. Kulę zawsze utrzymywać w czystości i smarować smarem stałym. Stosować osłonę kuli. Wszystkie uszkodzenia mechaniczne zaczepeku kulowego H-241 wykluczają dalszą jego eksploatację. Uszkodzony zaczepek **nie może być naprawiany**. W przypadku nie przestrzegania opisanego sposobu montażu lub niewłaściwego jego użytkowania producent **nie ponosi odpowiedzialności** za powstałe szkody.

SCHEMAT MONTAŻU:



UWAGA:

Cena zaczepeku kulowego nie obejmuje wiązki elektrycznej.

Nr kat. H-241

Follow the general directions in order to fit H-241 towbar properly:

1. Rear bumper cutting and removing is not required (cutting require only middle bottom bumper's holder).
2. Remove the protective tape around the tow bar's mounting points.
3. Leave the spare wheel.
4. Install loosely points (5) and (6) from the bottom of chassis using bolts M12x1,25x40 (11) with washers Ø30/Ø12,5x3 (8) and washers Ø12,2 (14).
5. Install loosely supports (3) and (4) to the inside of stringers using bolts M12x130 (13) with washers Ø30/Ø12,5x3 (8) spring washers Ø12,2 (14) and nuts M12 (16). Screw on loosely supports (3) and (4) with elements (5) and (6) using bolts M12x40 (10) with washers Ø30/Ø12,5x3 (8), spring washers Ø12,2 (14) and nuts M12 (16).
6. Cut the center bumper' holder with his metal support.
7. Between installed (3) and (4) slide corps (1) and screw on loosely using bolts M12x40 (10) bolts with washers Ø13,0 (15), spring washers Ø12,2 (14) and nuts M12 (16).
8. Tighten all screws.
9. Hang on the spare wheel.
10. Attach the ball (2) and socket's holder (7) to the corps (1) using bolts M12x70 (12) with washers Ø13,0 (15), spring washers Ø12,2 (14) and nuts M12 (16).

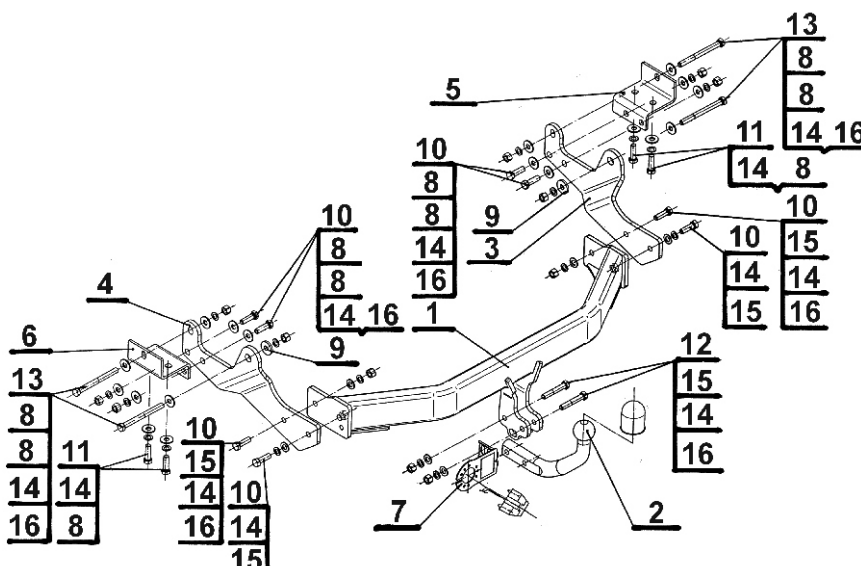
Obeying this instruction assures correct montage and the tow bar operating in a Hyundai H1 / H300.

After assembling of the tow bar H-241 you have to get entry in cars registration book in a quality control station.

CAUTION:

Check if all bolts and nuts are correctly tightened after 1000km. Keep tow ball clean, grease and cased. All mechanical damages of tow bar excludes its further exploitation. Damaged ball hook **cannot be repaired**. In case of braking the rules of montage or unproper usage manufacturer **do not take responsibility** for arised damages.

MONTAGE DIAGRAM:



NOTE:

Bunch of wires is not included (in total price).

Cat. No. H-241

STEINHOF Montage und Gebrauchsanleitung
für die Anhängerkupplung:
Hyundai H1 / H300 (Kastenwagen, Kleinbus)
(2008 -)

Katalognummer H-241

Verwendungsbereich

Die Anhängerkupplung **H-241** ist für das Ziehen eines Anhängers bestimmt. Die Anhängerkupplung besitzt das Prüfzeichen **e20**.

Vorbedingungen für die Montage der Anhängerkupplung

Die Anhängerkupplung **H-241** darf nur an Fahrzeugen montiert und genutzt werden, deren Karosserie in einem einwandfreien technischen Zustand ist. Die Anhängerkupplung darf nur entsprechend der folgenden Anleitungen montiert und genutzt werden.

Alle Schrauben und Muttern entsprechend dem in der folgenden Tabelle angegebenen Drehmoment (Mo) anziehen (das Drehmoment bezieht sich jeweils auf Schrauben der Festigkeitsklasse 8.8):

| | | | | | |
|-----|---|---------|-----|---|----------|
| M8 | - | 25 (Nm) | M12 | - | 85 (Nm) |
| M10 | - | 50 (Nm) | M16 | - | 200 (Nm) |

Nutzungsbedingungen

Die Anhängerkupplung **H-241** besitzt ein Typenschild, das die Parameter für eine ordnungsgemäße und sichere Belastung der Kupplung angibt:

| | |
|---------------------|----------------------------------------------|
| Typ: H-241 | Katalognummer von der Anhängerkupplung |
| A50-X | Kupplungsklasse |
| e20 | Die Homologationsnummer der Anhängerkupplung |
| 00-1365 | D-Wert |
| D = 13,51 kN | Stützlaster |
| S = 100 kg | Max. Anhängerlast |
| R = 2400 kg | |

Der D-Wert wird nach folgender Formel berechnet:

$$D = g \times \frac{T \times R}{T + R} \text{ kN}$$

T-zulässiges Gesamtgewicht des Zugfahrzeugs (oder auch eines Schleppzuges) in Tonnen; einschließlich, falls gegeben, der senkrechten Achslast des Anhängers auf die Zentralachse

R- zulässiges Gesamtgewicht eines PKW-Anhängers mit einer in der Senkrechten beweglichen Deichsel oder eines Aufliegers (in Tonnen)

g- Erdbeschleunigung (9,81 m/s²).

Während der Nutzung sind die einzelnen Kupplungsteile in einem einwandfreien technischen Zustand zu halten und vor Korrosion zu schützen. Während des Schleppvorgangs ist der Anhänger zusätzlich mit einem Seil oder einer Kette von entsprechender Stärke mit dem Zugfahrzeug zu verbinden. Während der Nutzung der Anhängerkupplung sind von Zeit zu Zeit die Verschraubungen zu überprüfen und gegebenenfalls nachzuziehen.

Montageanleitung:

Die Anhängerkupplung **H-241** besteht aus :

- | | | | |
|------------------------------------------|------------|------------------------------------------|------------|
| 1. Gestell | - 1 Stück | 9. Spezielle Unterlegscheibe Ø34/Ø12,5x5 | - 2 Stück |
| 2. Kugelkupplung | - 1 Stück | 10. Schraube M12x40 | - 8 Stück |
| 3. Rechte Stütze | - 1 Stück | 11. Schraube M12x1,25x40 | - 4 Stück |
| 4. Linke Stütze | - 1 Stück | 12. Schraube M12x70 | - 2 Stück |
| 5. Rechte Verstärkung | - 1 Stück | 13. Schraube M12x130 | - 4 Stück |
| 6. Linke Verstärkung | - 1 Stück | 14. Federring Ø12,2 | - 18 Stück |
| 7. Steckdosenhalterung | - 1 Stück | 15. Unterlegscheibe Ø13,0 | - 6 Stück |
| 8. Spezielle Unterlegscheibe Ø30/Ø12,5x3 | - 18 Stück | 16. Mutter M12 | - 12 Stück |

Um die Anhängerkupplung H-241 richtig zu montieren ist folgende Beschreibung einzuhalten:

- Die Montage der Anhängerkupplung erfordert keinen Anschnitt und keine Demontage der hinteren Stoßstange. Abgeschnitten wird nur der untere Stoßstange Griff.
- Das Schutzband aus den Montagestellen entfernen.
- Das Ersatzrad absenken.
- Die Tragteile (5, 6) von unten der Längsträger mit den Schrauben M12x1,25x40 (11), den Unterlegscheiben Ø30/Ø12,5x3 (8), den Unterlegscheiben Ø12,2 (14) locker anschrauben.
- Die Tragteile (3, 4) an die Innenseite der Längsträger mit den Schrauben M12x130 (13), den Unterlegscheiben Ø30/Ø12,5x3 (8), den Federringen Ø12,2 (14), den Unterlegscheiben Ø34/Ø12,5x5 (9), den Muttern M12 (16) locker montieren. Die Stützen (3, 4) mit den Tragteilen (5, 6), mit den Schrauben M12x40 (10), den Unterlegscheiben Ø30/Ø12,5x3 (8), den Federringen Ø12,2 (14) und den Muttern M12 (16) locker verschrauben.
- Den mittleren Stoßstange Griff mit der Metallstütze abschneiden.
- Zwischen die montierten Stützen (3, 4), das Gestell (1) schieben und mit den Schrauben M12x40 (10), den Unterlegscheiben Ø13,0 (15), den Federring Ø12,2 (14) und den Muttern M12 (16) locker verschrauben.
- Alle Schrauben festschrauben.
- Das Ersatzrad aufhängen.
- An das Gestell die Kugel (1), und die Steckdosenhalterung (7), mit den Schrauben M12x70 (12), den Unterlegscheiben Ø13,0 (15), den Federringen Ø12,2 (14) und den Muttern M12 (16) anschrauben.

**Die Einhaltung vorliegender Gebrauchsanleitung versichert richtige Montage
Und Nutzung der Anhängerkupplung H-241.**

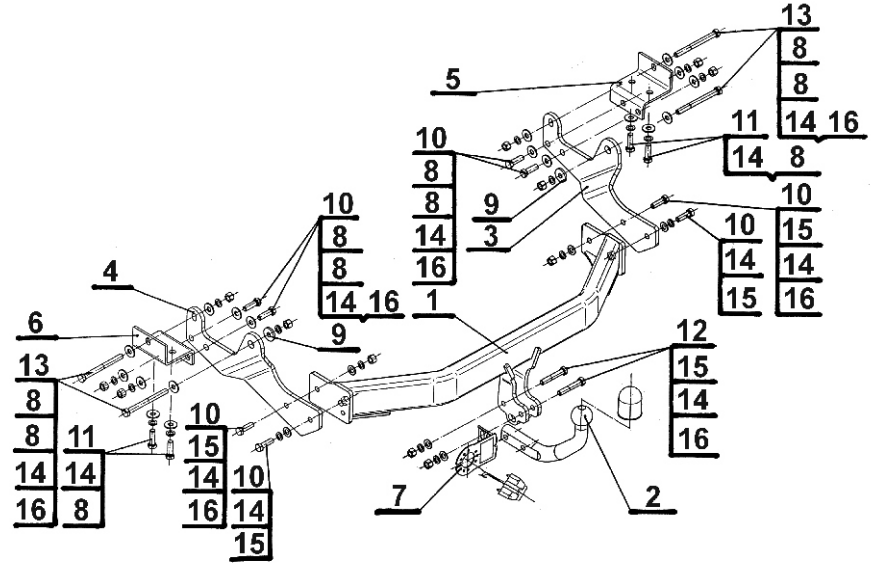
Montage der Anhängerkupplung H-241 soll ins Fahrzeugschein eingetragen werden.

Achtung: Nach 1000 km sind die Schraubverbindungen nachzuprüfen. Die Kugel ist sauber einzuhalten und mit Schmierfett einzuschmieren. Eine Kugelschutz ist zu verwenden.

Alle mechanischen Beschädigungen der Anhängerkupplung H-241 schließen weitere Nutzung aus.

Die beschädigte Anhängerkupplung ist nicht reparierbar. Sollte die Art der Montage nicht eingehalten oder falsch genutzt werden, übernimmt der Hersteller keine Verantwortung für entstandenen Schaden.

Montageschema:



Achtung: Im Preis der Anhängerkupplung ist kein Elektrosatz enthalten.

Die Anhängerkupplung muss nicht beim TÜV vorgeführt werden, da diese mit dem Zeichen e20 ausgezeichnet ist, es sei denn, dass aktuelle Vorschriften es anders bestimmen. Diese Montageanleitung dient als ABE und muss mit den Fahrzeugpapieren mitgeführt werden.