

**STEINHOFF** **Montage und Gebrauchsanleitung**  
**für die Anhängerkupplung:**  
**Jeep Grand Cherokee**  
 (06/2005 - r.)  
**Jeep Commander**  
 (05/2006 - r.)  
**Katalognummer J-050/1**

**Verwendungsbereich**

Die Anhängerkupplung **J-050/1** für den Fahrzeugtyp **Jeep Grand Cherokee / Jeep Commander** ist für das Ziehen eines Anhängers bestimmt. Die Anhängerkupplung besitzt das Prüfzeichen **e20**.

**Vorbedingungen für die Montage der Anhängerkupplung**

Die Anhängerkupplung **J-050/1** darf nur an Fahrzeugen montiert und genutzt werden, deren Karosserie in einem einwandfreien technischen Zustand ist. Die Anhängerkupplung darf nur entsprechend der folgenden Anleitungen montiert und genutzt werden.

Alle Schrauben und Muttern entsprechend dem in der folgenden Tabelle angegebenen Drehmoment (Mo) anziehen (das Drehmoment bezieht sich jeweils auf Schrauben der Festigkeitsklasse 8.8):

M8	-	25 (Nm)	M12	-	85 (Nm)
M10	-	50 (Nm)	M16	-	200 (Nm)

**Nutzungsbedingungen**

Die Anhängerkupplung **J-050/1** besitzt ein Typenschild, das die Parameter für eine ordnungsgemäße und sichere Belastung der Kupplung angibt:

Typ: <b>J-050/1</b> <b>A-50X</b> <b>e20</b> <b>00-1450</b> <b>D = 15,2 kN</b> <b>S = 150 kg</b> <b>R = 3500 kg</b>	Die Anhängerkupplung für den <b>Jeep Grand Cherokee / Jeep Commander</b> Kupplungsklasse Die Homologationsnummer der Anhängerkupplung D-Wert Stützlast Max. Anhängerlast
---	---

**Der D-Wert wird nach folgender Formel berechnet:**

$$D = g \times \frac{T \times R}{T + R} \text{ kN}$$

**T**-zulässiges Gesamtgewicht des Zugfahrzeugs (oder auch eines Schleppzuges) in Tonnen; einschließlich, falls gegeben, der senkrechten Achslast des Anhängers auf die Zentralachse  
**R**- zulässiges Gesamtgewicht eines PKW-Anhängers mit einer in der Senkrechten beweglichen Deichsel oder eines Aufliegers (in Tonnen)  
**g**- Erdbeschleunigung (9,81 m/s<sup>2</sup>).

Während der Nutzung sind die einzelnen Kupplungsteile in einem einwandfreien technischen Zustand zu halten und vor Korrosion zu schützen. Während des Schleppvorgangs ist der Anhänger zusätzlich mit einem Seil oder einer Kette von entsprechender Stärke mit dem Zugfahrzeug zu verbinden. Während der Nutzung der Anhängerkupplung sind von Zeit zu Zeit die Verschraubungen zu überprüfen und gegebenenfalls nachzuziehen.

**Montageanleitung:**

Die Anhängerkupplung **J-050/1** für den Fahrzeugtyp **Jeep Grand Cherokee / Jeep Commander** besteht aus folgenden Teilen:

1. Gestell	- 1 Stück	7. Unterlegscheibe Ø17,0	- 4 Stück
2. Kugelkupplung	- 1 Stück	8. Federring 12,2	- 2 Stück
3. Steckdosenhalterung	- 1 Stück	9. Federring 16,3	- 4 Stück
4. Schraube M12x70	- 2 Stück	10. Mutter M12	- 2 Stück
5. Schraube M16x110	- 4 Stück	11. Mutter M16	- 4 Stück
6. Unterlegscheibe Ø13,0	- 2 Stück		

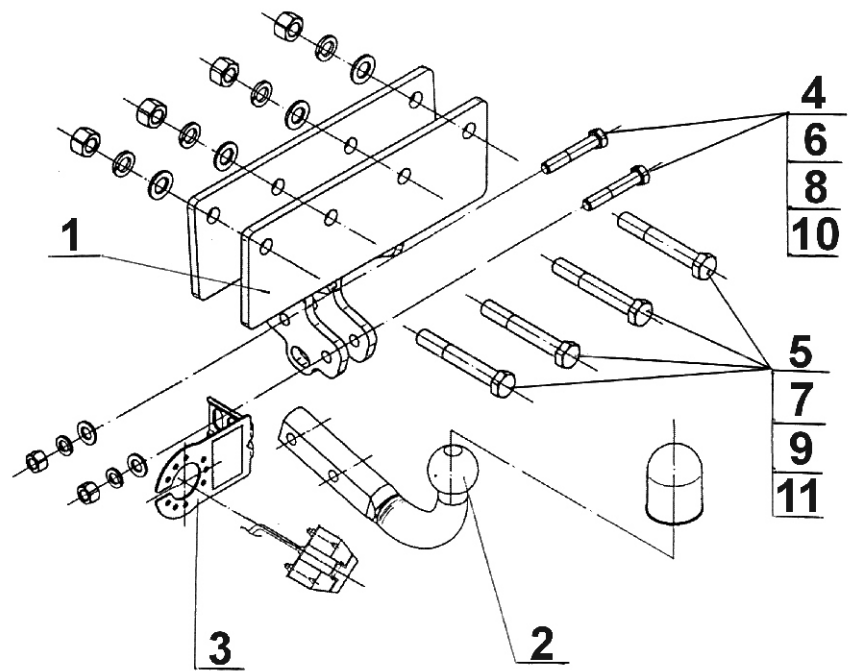
Bei der Montage der Anhängerkupplung **J-050/1** ist gemäß folgender Anleitung vorzugehen:

1. Die Montage der Anhängerkupplung erfordert keinen zusätzlichen Anschnitt der hinteren Stoßstange.
2. Die hintere Stoßstange demontieren.
3. Einen Anschnitt der Plastikeinlage von der Stoßstange, von der Breite des Stirnbleches der Anhängerkupplung (~330 mm) ausführen (Version Laredo, Overland).
4. Einen Anschnitt des unteren Bleches des Wagenquerbalkens ~330 mm breit ausführen (Version Limited, Overland).
5. Die Anhängerkupplung an den Metallblech einlegen und mit den Schrauben M16x110 (5), den Unterlegscheiben Ø17,0(7), den Federringen Ø16,3(9) und den Muttern M16 (11) verschrauben.
6. Die hintere Stoßstange wieder montieren.
7. An das Gestell (1), die Kugelkupplung (2), mit der Steckdosenhalterung (3), mit den Schrauben M12x70 (4), den Unterlegscheiben Ø13,0(6), den Federringen Ø12,2 (8) und den Muttern M12(10) montieren.
8. Alle Schraubverbindungen prüfen und ggf. festziehen.

**Die Befolgung der vorliegenden Bedienungsanleitung garantiert die richtige Montage und Nutzung der Anhängerkupplung J-050/1 an dem Fahrzeugtyp Jeep Grand Cherokee / Jeep Commander.**

**Vorsicht:** Bei Beschädigung darf die Anhängerkupplung **J-050/1** nicht weiter benutzt werden. **Eine Reparatur der beschädigten Anhängerkupplung ist nicht möglich.** Nach der Montage der Kugelanhängerkupplung J-050/1 ist der Eintrag im Fahrzeugschein des Fahrzeugs zu erwerben.

**Montageschema:**



**Achtung:** Im Preis der Anhängerkupplung ist kein Elektrosatz enthalten.

**Die Anhängerkupplung muss nicht beim TÜV vorgeführt werden, da diese mit dem Zeichen e20 ausgezeichnet ist. Diese Montageanleitung dient als ABE und muss mit den Fahrzeugpapieren mitgeführt werden.**