

**Montage und Gebrauchsanleitung für die Anhängerkupplung für den
Mitsubishi Lancer (4-Türer) (12/2007-2012)/(2012 -)
Mitsubishi Lancer (Sportback) (2008-2012)**

Katalognummer M-342

Die Montage

Die Anhängerkupplung M-342 besteht aus folgenden Teilen:

1. Gestell	- 1 Stück
2. Kupplungskugel	- 1 Stück
3. Steckdosenhalterung	- 1 Stück
4. Rechte Stütze	- 1 Stück
5. Linke Stütze	- 1 Stück
6. Flacheisen	- 1 Stück
7. Winkeleisen	- 2 Stück
8. Griff	- 2 Stück
9. Spezielle Unterlegscheibe $\varnothing 30/\varnothing 10,5 \times 3$	- 16 Stück
10. Schraube M10x1,25x35 (PN/M-82105)	- 4 Stück
11. Schraube M10x1,25x40 (PN/M-82105)	- 4 Stück
12. Schraube M10x100 (PN/M-82101)	- 4 Stück
13. Schraube M12x35 (PN/M-82105)	- 4 Stück
14. Schraube M12x65 (PN/M-82101)	- 1 Stück
15. Federring $\varnothing 10,2$	- 12 Stück
16. Federring $\varnothing 12,2$	- 6 Stück
17. Runde Unterlegscheibe 13,0	- 6 Stück
18. Mutter M10	- 4 Stück
19. Mutter M12	- 6 Stück

Um die Anhängerkupplung M-342 richtig zu montieren ist folgende Beschreibung einzuhalten:

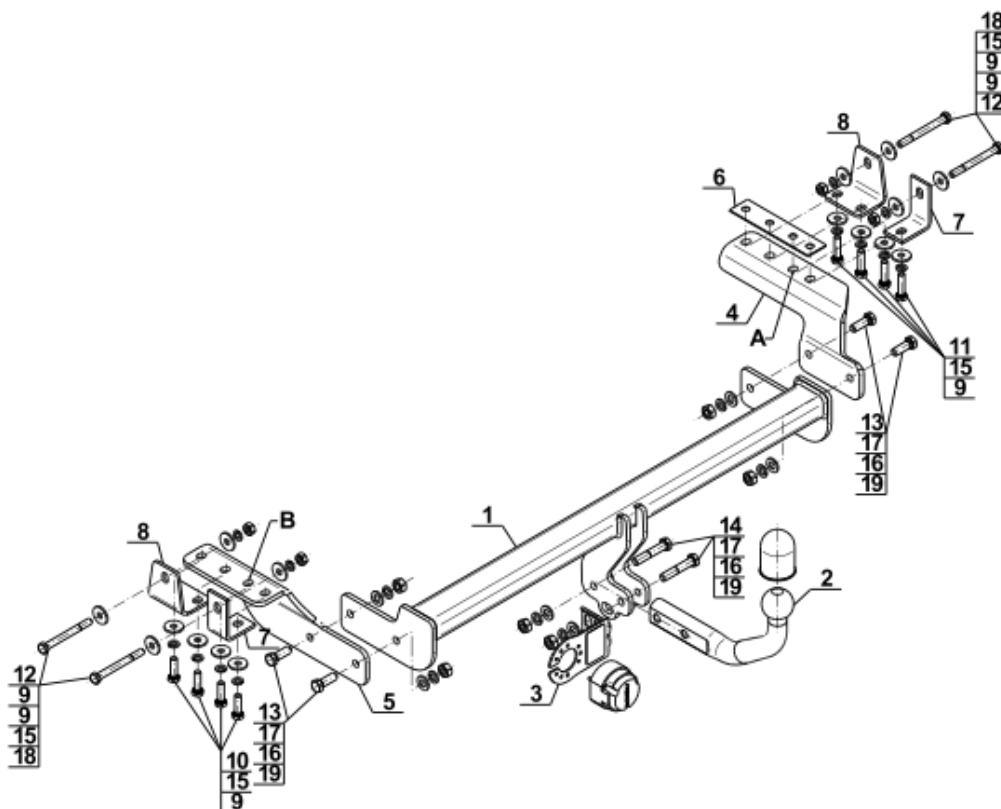
1. Die Montage der Anhängerkupplung erfordert keinen Anschnitt und keine Demontage der hinteren Stoßstange.
2. Den unteren Teil der Stoßstange entfernen.
3. Die rechte Stütze (4) mit dem Flacheisen (6) an den rechten Längsträger anlegen und im Punkt A mit der Schraube M10x1,25x40 (11), dem Federring $\varnothing 10,2$ (15), der speziellen Unterlegscheibe $\varnothing 30/\varnothing 10,5 \times 3$ (9) locker anschrauben.
4. Den Griff (8) und das Winkeleisen (7) an den rechten Längsträger und die rechte Stütze (4) anlegen und von unten mit den Schrauben M10x1,25x40 (11), den Federringen $\varnothing 10,2$ (15), den speziellen Unterlegscheiben $\varnothing 30/\varnothing 10,5 \times 3$ (9) locker anschrauben, dann mit den Schrauben M10x100 (12), den Federringen $\varnothing 10,2$ (15), den speziellen Unterlegscheiben $\varnothing 30/\varnothing 10,5 \times 3$ (9) und den Muttern M10 (18) locker anschrauben.
5. Die linke Stütze (5) an den linken Längsträger anlegen und im Punkt B mit der Schraube M10x1,25x40 (10), dem Federring $\varnothing 10,2$ (15) und der speziellen Unterlegscheibe $\varnothing 30/\varnothing 10,5 \times 3$ (9) locker anschrauben.
6. Den Griff (8) und das Winkeleisen (7) an den linken Längsträger und die linke Stütze (5) anlegen und von unten mit den Schrauben M10x1,25x35 (10), den Federringen $\varnothing 10,2$

- (15), den speziellen Unterlegscheiben $\text{Ø}30/\text{Ø}10,5 \times 3$ (9) locker anschrauben, dann mit den Schrauben M10x100 (12), den Federringen $\text{Ø}10,2$ (15), den speziellen Unterlegscheiben $\text{Ø}30/10,5 \times 3$ (9) und den Muttern M10 (18) locker anschrauben.
7. Zwischen die montierten Stützen (4,5) das Gestell (1) einschieben und mit den Schrauben M12x35 (13), den Federringen $\text{Ø}12,2$ (16), den runden Unterlegscheiben 13,0 (17) und den Muttern M12 (19) anschrauben.
 8. Alle Schrauben festschrauben.
 9. Den unteren Teil der Stoßstange wieder montieren.
 10. An das Gestell (1) die Kupplungskugel (2) und die Steckdosenhalterung (3) mit den Schrauben M12x65 (14) zusammen mit den Federringen $\text{Ø}12,2$ (16), mit den runden Unterlegscheiben $\text{Ø}13,0$ (17) und mit den Muttern M12 (19) anschrauben.

Die Einhaltung vorliegender Gebrauchsanleitung versichert richtige Montage und Nutzung der Anhängerkupplung M-342.

Vorsicht: Schraubenverbindungen nach 1000 Km überprüfen. Die Kupplungskugel immer sauber halten und mit dem Schmierstoff schmieren. Die Kugelschutzkappe benutzen. Bei Beschädigung darf die Anhängerkupplung **M-342** nicht weiter benutzt werden. **Eine Reparatur der beschädigten Anhängerkupplung ist nicht möglich.** Bei Nichtbefolgung der Montageanleitung und unsachgemäßer Nutzung übernimmt der Hersteller **keine Verantwortung** für entstehende Schäden.

Das Montageschema:



Achtung:

Im Preis der Anhängerkupplung ist kein Elektrosatz enthalten.

Die Anhängerkupplung muss nicht beim TÜV vorgeführt werden, da diese mit dem Zeichen e20 ausgezeichnet ist, es sei denn, dass aktuelle Vorschriften es anders bestimmen. Diese Montageanleitung dient als ABE und muss mit den Fahrzeugpapieren mitgeführt werden.