

INSTRUKCJA MONTAŻU I EKSPLOATACJI ZACZEPU KULOWEGO DO:

Mitsubishi Outlander (04/2007 -)

Citroen C-Crosser (09/2007 -)

Peugeot 4007 (09/2007 -)

Nr kat. M-354



PRZEZNACZENIE

Zaczepek kulowy **M-354** jest przeznaczony do holowania przyczepy. Zaczepek ten posiada aktualne Świadectwo Homologacji uprawniające do oznaczenia wyrobu znakiem homologacji **e20/E20**.

WARUNKI MONTAŻU

Zaczepek kulowy **M-354** może być używany i eksploatowany w samochodzie o właściwym stanie technicznym elementów nadwozia. Zaczepek musi być zamontowany i eksploatowany w samochodzie zgodnie z niniejszą instrukcją.

Wszystkie śruby i nakrętki występujące w zaczepek kulowym muszą być dokręcone odpowiednim momentem obrotowym (M_o) o wartościach podanych w poniższej tabeli (dla śrub w klasie 8.8):

M8	-	25 (Nm)	M12	-	85 (Nm)
M10	-	50 (Nm)	M16	-	200 (Nm)

WARUNKI EKSPLOATACJI

Zaczepek kulowy **M-354** posiada tabliczkę znamionową określającą prawidłowe i bezpieczne obciążenie zaczepeku, tj.:

Typ: M-354 A-50X e20 00-1430	Numer katalogowy zaczepeku kulowego Klasa zaczepeku kulowego (urządzenia sprzęgającego) Nr. świadectwa Homologacji zaczepeku kulowego
E20 55R-01 2753 D = 11,0 kN S = 100 kg R = 2000 kg	Nr. świadectwa Homologacji zaczepeku kulowego Teoretyczna siła odniesienia działająca na zaczepek kulowy Max. dopuszczalne obciążenie pionowe kuli zaczepeku Max. dopuszczalne obciążenie holowanej przyczepy

Siłę D wylicza się ze wzoru:

$$D = g \times \frac{T \times R}{T + R} \text{ kN}$$

T-technicznie dopuszczalna maksymalna masa, w tonach, pojazdu ciągnącego (także ciągników holujących) łącznie, jeśli występuje, z obciążeniem pionowym przyczepy z osi centralną.

R-technicznie dopuszczalna maksymalna masa, w tonach, przyczepy samochodowej z dyszlem ruchomym w płaszczyźnie pionowej lub naczepy.

g- przyspieszenie ziemskie (przyjmowane jako 9,81 m/s²)

Podczas eksploatacji poszczególne elementy zaczepeku kulowego powinny być utrzymane w należyтым stanie technicznym i zabezpieczone przed działaniem korozji. W czasie holowania przyczepa musi być złączona dodatkowym elastycznym złączem o odpowiedniej wytrzymałości (linka, łańcuch). W czasie eksploatacji zaczepeku kulowego należy okresowo sprawdzać połączenia śrubowe, a w przypadku poluzowania nakrętek należy je dokręcić.

MONTAŻ

Zaczepek kulowy **M-354** składa się z następujących elementów:

1. Korpus	- 1 szt.	8. Śruba M10x1,25x40 (PN/M-82105)	-10 szt.
2. Kula	- 1 szt.	9. Śruba M12x40 (PN/M-82105)	- 3 szt.
3. Wspornik prawy	- 1 szt.	10. Śruba M12x70 (PN/M-82101)	- 2 szt.
4. Wzmocnienie prawe	- 1 szt.	11. Podkładka zwykła 13,0	- 5 szt.
5. Wzmocnienie lewe	- 1 szt.	12. Podkładka sprężysta 10,2	-10 szt.
6. Uchwyt gniazda elektrycznego	- 1 szt.	13. Podkładka sprężysta 12,2	- 5 szt.
7. Podkładka specjalna 30/ 10,5x3	-10 szt.	14. Nakrętka M12	- 5 szt.

30.10.2015.

Nr kat. M-354

TOW BAR FOR

Mitsubishi Outlander (04/2007 -)

Citroen C-Crosser (09/2007 -)

Peugeot 4007 (09/2007 -)

FITTING AND OPERATION MANUAL

Cat. No.M-354



DESTINATION

Tow bar **M-354** is designed for towing a trailer. This ball hook has a current certification of approval authorizing the product with **e20/E20** certification sign.

FITTING CONDITIONS

Tow bar **M-354** can be used and operated in a car with proper technical conditions of body elements. Those parts cannot be mechanically damaged. The ball hook has to be installed and operated in a car according to this instruction. All bolts and nuts in ball hook have to be screwed down with proper torque (M_o). Torque values are given below:

M8	-	25 (Nm)	M12	-	85 (Nm)
M10	-	50 (Nm)	M16	-	200 (Nm)

OPERATION CONDITIONS

The tow bar **M-354** has a rating plate describing correct and safe loads of the hook:

Typ: M-354 A-50X e20 00-1430	Tow bar catalogue number Tow bar class (compressing device) Tow bar certification of approval number
E20 55R-01 2753 D = 11,0 kN S = 100 kg R = 2000 kg	Tow bar certification of approval number Teoretical related force working on a ball hook Max permissible vertical load of the hook ball Max permissible load of towing trailer

D - force is calculated using the following formula:

$$D = g \times \frac{T \times R}{T + R} \text{ kN}$$

T-technically permissible maximum mass in tonnes of the towing vehicle (also towing tractors) including, if necessary, the vertical load of a centrale axle trailer.

R-technically permissible maximum mass in tonnes of the full trailer with drawgal free to move in the vertical plane or of the semi-trailer.

g-acceleration due to gravity(assumed as 9,81 m/s²)

During operating individual elements of ball hook should be kept in a proper technical condition and protected from corrosion. The trailer must be linked with an elastic joint with proper durability (cord, chain) while towing. It is necessary to check periodically bolt joints during operating the ball hook. If screws are eased, it is necessary to screw them down.

FITTING:

The tow bar **M-354** is made up of the following elements:

1. Towbar mainframe	- 1 piece	9. Bolt M12x40	- 3 pieces
2. Tow ball	- 1 piece	10. Bolt M12x70	- 2 pieces
3. Right support	- 1 piece	11. Flat washer Ø13,0	- 5 pieces
4. Right reinforcement	- 1 piece	12. Spring washer Ø10,2	-10 pieces
5. Left reinforcement	- 1 piece	13. Spring washer Ø12,2	- 5 pieces
6. Electrical plate	- 1 piece	14. Nut M12	- 5 pieces
7. Special washer Ø30/Ø10,5x3	-10 pieces		
8. Bolt M10x1,25x40	-10 pieces		

30.10.2015.

Cat. No. M-354

W celu zamontowania zaczepeku kulowego **M-354** należy przestrzegać poniższego opisu:

1. Montaż zaczepeku nie wymaga demontażu zderzaka tylnego natomiast wymaga jego podcinania.
2. Opuścić koło zapasowe oraz opuścić ostatni tłumik z uchwytu.
3. Przyłożyć do prawej podłużnicy kolejno wspornik (3) i wzmocnienie (4) i skrócić w fabrycznych punktach śrubami M10x1,25x40 (8) wraz z podkładkami specjalnymi 30/ 10,5x3 (7), podkładkami sprężystymi 10,2 (12) (zgodnie ze schematem).
4. Wykonać podcięcie od spodu zderzaka według rysunku (podcięcie ok. 55x25mm).
5. Przyłożyć kolejno korpus (1) i wzmocnienie lewe (5) do lewej podłużnicy oraz do prawego wspornika (3) i skrócić z podłużnicą w fabrycznych punktach śrubami M10x1,25x40 (8) wraz z podkładkami specjalnymi 30/ 10,5x3 (7), podkładkami sprężystymi 10,2 (12) oraz skrócić ze wspornikiem prawym śrubami M12x40 (9) wraz z podkładkami zwykłym 13,0 (11), podkładkami sprężystymi 12,2 (13) i nakrętkami M12 (14) (zgodnie ze schematem).
6. Dokręcić wszystkie śruby.
7. Podwiesić koło zapasowe oraz tłumik.
8. Zamontować kulę (2) do korpusu (1) wraz z uchwytem gniazda elektrycznego (6) za pomocą śrub M12x70 (10), podkładek zwykłych Ø13,0 (11) sprężystych Ø12,2 (13) i nakrętek M12 (14).

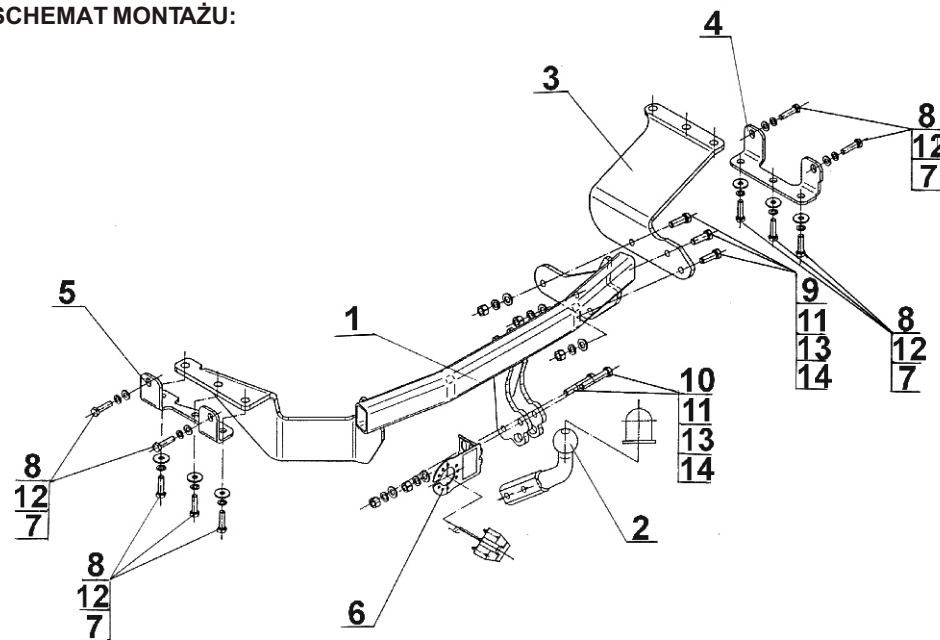
UWAGA: Burtę bagażnika otworzyć można dopiero po zdemontowaniu kuli.

Przestrzeganie niniejszej instrukcji zapewnia prawidłowy montaż i eksploatację zaczepeku kulowego M-354.

Po zamontowaniu zaczepeku kulowego **M-354** należy uzyskać wpis w dowodzie rejestracyjnym pojazdu na dowolnej stacji kontroli technicznej pojazdu.

UWAGA: Sprawdzać połączenia śrubowe po przejechaniu 1000 km. Kulę zawsze utrzymywać w czystości i smarować smarem stałym. Stosować osłonę kuli. Wszystkie uszkodzenia mechaniczne zaczepeku kulowego **M-354** wykluczają dalszą jego eksploatację. Uszkodzony zaczepek **nie może być naprawiany**. W przypadku nie przestrzegania opisanego sposobu montażu lub niewłaściwego jego użytkowania producent **nie ponosi odpowiedzialności** za powstałe szkody.

SCHEMAT MONTAŻU:



UWAGA:

Cena zaczepeku kulowego nie obejmuje wiązki elektrycznej.

Nr kat. M-354

Follow the general directions in order to fit **M-354** towbar properly:

1. Rear bumper removing is not required but it cutting is required.
2. Lower the spare wheel and leave the last silencer from the holder.
3. Attach to the right stringer in sequence support (3) and right reinforcement (4) and screw on in the factory points using bolts M10x1,25x40 (8) with special washers Ø30/Ø10,5x3 (7), spring washers Ø10,2 (12) (according to the scheme).
4. Make the undercut from the bottom of the bumper according to the pattern (undercut about 55x25mm).
5. Attach in sequence the corps (1) and reinforcement (5) to the left stringer and to the right support (3) and screw on with the stringer in the factory points using bolts M10x1,25x40 (8) with special washers Ø30/Ø10,5x3 (7), spring washers Ø10,2 (12), and screw on with right support using bolts M12x40 (9) with flat washers Ø13,0 (11), spring washers Ø12,2 (13) and nuts M12 (14) (according to the scheme).
6. Tighten all bolts.
7. Hang up the spare wheel and silencer.
8. Attach(6) and (2) to the (1), using bolts M12x70 (10), spring washers 12,2 (13), flat washers 13,0 (11) and nuts M12 (14) according to the drawing.

NOTE: Trunk's border can be opened only after removing the ball.

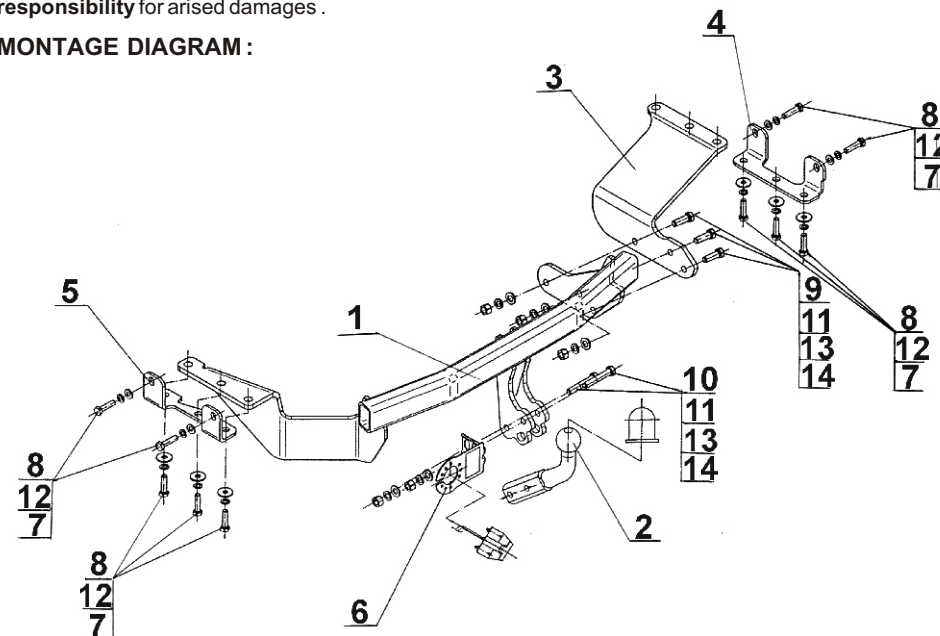
Obeying this instruction assures correct montage and the operating of tow bar M-354.

After assembling of the tow bar **M-354** you have to get entry in cars **registration book** in a quality control station.

CAUTION:

Check if all bolts and nuts are correctly tightened after 1000km. Keep tow ball clean, grease and cased. All mechanical damages of tow bar excludes its further exploitation. Damaged ball hook **cannot be repaired**. In case of braking the rules of montage or unproper usage manufacturer **do not take responsibility** for arised damages.

MONTAGE DIAGRAM:



NOTE:

Bunch of wires is not included (in total price).

Cat. No. M-354

STEINHOF Montage und Gebrauchsanleitung für die Anhängerkupplung:

Mitsubishi Outlander (04/2007 -)
Citroen C-Crosser (09/2007 -)
Peugeot 4007 (09/2007 -)



Katalognummer M-354

Verwendungsbereich

Die Anhängerkupplung M-354 ist für das Ziehen eines Anhängers bestimmt. Die Anhängerkupplung besitzt das Prüfzeichen e20/E20.

Vorbedingungen für die Montage der Anhängerkupplung

Die Anhängerkupplung M-354 darf nur an Fahrzeugen montiert und genutzt werden, deren Karosserie in einem einwandfreien technischen Zustand ist. Die Anhängerkupplung darf nur entsprechend der folgenden Anleitungen montiert und genutzt werden.

Alle Schrauben und Muttern entsprechend dem in der folgenden Tabelle angegebenen Drehmoment (Mo) anziehen (das Drehmoment bezieht sich jeweils auf Schrauben der Festigkeitsklasse 8.8):

M8	-	25 (Nm)	M12	-	85 (Nm)
M10	-	50 (Nm)	M16	-	200 (Nm)

Nutzungsbedingungen

Die Anhängerkupplung M-354 besitzt ein Typenschild, das die Parameter für eine ordnungsgemäße und sichere Belastung der Kupplung angibt:

Typ: M-354 A-50X e20 00-1430	Katalognummer von der Anhängerkupplung Kupplungsklasse Die Homologationsnummer der Anhängerkupplung
E20 55R-01 2753 D = 11,0 kN S = 100 kg R = 2000 kg	Die Homologationsnummer der Anhängerkupplung D-Wert Stützlast Max. Anhängerlast

Der D-Wert wird nach folgender Formel berechnet:

$$D = g \times \frac{T \times R}{T + R} \text{ kN}$$

T-zulässiges Gesamtgewicht des Zugfahrzeugs (oder auch eines Schleppzuges) in Tonnen; einschließlich, falls gegeben, der senkrechten Achslast des Anhängers auf die Zentralachse
R- zulässiges Gesamtgewicht eines PKW-Anhängers mit einer in der Senkrechten beweglichen Deichsel oder eines Aufliegers (in Tonnen)
g- Erdbeschleunigung (9,81 m/s²).

Während der Nutzung sind die einzelnen Kupplungsteile in einem einwandfreien technischen Zustand zu halten und vor Korrosion zu schützen. Während des Schleppvorgangs ist der Anhänger zusätzlich mit einem Seil oder einer Kette von entsprechender Stärke mit dem Zugfahrzeug zu verbinden. Während der Nutzung der Anhängerkupplung sind von Zeit zu Zeit die Verschraubungen zu überprüfen und gegebenenfalls nachzuziehen.

Montageanleitung:

Die Anhängerkupplung M-354 besteht aus :

1. Gestell	- 1 Stück	8. Schraube M10x1,25x40	-10 Stück
2. Kugelkupplung	- 1 Stück	9. Schraube M12x40	- 3 Stück
3. Rechte Stütze	- 1 Stück	10. Schraube M12x70	- 2 Stück
4. Rechte Verstärkung	- 1 Stück	11. Unterlegscheibe Ø13,0	- 5 Stück
5. Linke Verstärkung	- 1 Stück	12. Federring Ø10,2	-10 Stück
6. Steckdosenhalterung	- 1 Stück	13. Federring Ø12,2	- 5 Stück
7. Spezielle Unterlegscheibe Ø30/ Ø10,5x3	-10 Stück	14. Mutter M12	- 5 Stück

Um die Anhängerkupplung M-354 richtig zu montieren ist folgende Beschreibung einzuhalten:

- Die Montage der Anhängerkupplung erfordert einen Anschnitt, erfordert aber keine Demontage der Stoßstange.
- Das Ersatzrad und den letzten Auspufftopf entfernen.

- An den rechten Längsträger die rechte Stütze (3) und die rechte Verstärkung (4) anlegen und in den vom Werk aus vorhandenen Stellen mit den Schrauben M10x1,25x40 (8), den speziellen Unterlegscheiben Ø30/Ø10,5x3 (7), den Federringen Ø10,2 (12) nach Muster verschrauben.
- Einen Anschnitt von Durchmesser 55x25mm von unten der Stoßstange nach Muster ausführen.
- Das Gestell (1) und die linke Verstärkung (5) an den linken Längsträger und an die rechte Stütze (3) anlegen und mit dem Längsträger in den vom Werk aus vorhandenen Punkten mit den Schrauben M10x1,25x40 (8), den speziellen Unterlegscheiben Ø30/ Ø10,5x3 (7), den Federringen Ø10,2 (12) verschrauben, dann mit der rechten Stütze mit den Schrauben M12x40 (9), den Unterlegscheiben Ø13,0 (11), den Federringen Ø12,2 (13) und den Muttern M12 (14) nach Schema verschrauben.
- Alle Schrauben festschrauben.
- Das Ersatzrad und den Auspufftopf einbauen.
- An das Gestell (2) die Kugelkupplung (1) mit der Steckdosenhalterung (6), mit den Schrauben M12x70 (10), den Unterlegscheiben Ø13,0 (11), den Federringen Ø12,2 (13) und den Muttern M12 (14) nach Schema anschrauben.

Achtung: Untere Heckklappenteil kann erst nach der Demontage des Kugelkopfes aufgemacht werden.

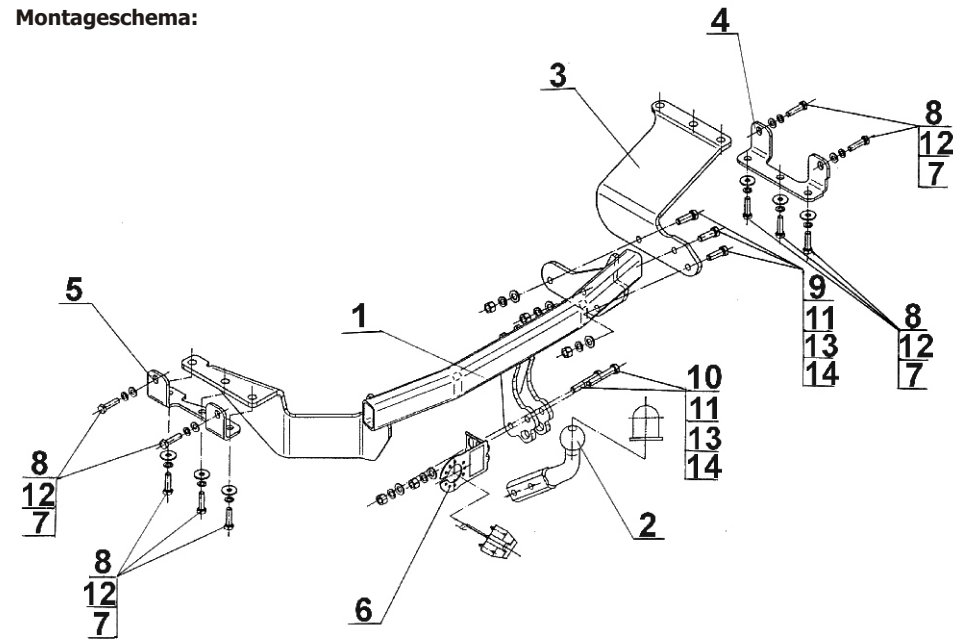
Die Einhaltung vorliegender Gebrauchsanleitung versichert richtige Montage Und Nutzung der Anhängerkupplung M-354.

Montage der Anhängerkupplung M-354 soll ins Fahrzeugschein eingetragen werden.

Achtung: Nach 1000 km sind die Schraubverbindungen nachzuprüfen. Die Kugel ist sauber einzuhalten und mit Schmierfett einzuschmieren. Eine Kugelschutz ist zu verwenden.

Alle mechanischen Beschädigungen der Anhängerkupplung M-354 schließen weitere Nutzung aus. Die beschädigte Anhängerkupplung ist nicht reparierbar. Sollte die Art der Montage nicht eingehalten oder falsch genutzt werden, übernimmt der Hersteller keine Verantwortung für entstandenen Schaden.

Montageschema:



Achtung: Im Preis der Anhängerkupplung ist kein Elektrosatz enthalten.

Die Anhängerkupplung muss nicht beim TÜV vorgeführt werden, da diese mit dem Zeichen e20 / E20 ausgezeichnet ist, es sei denn, dass aktuelle Vorschriften es anders bestimmen. Diese Montageanleitung dient als ABE und muss mit den Fahrzeugpapieren mitgeführt werden.