

STEINHOFF INSTRUKCJA MONTAŻU I EKSPLOATACJI ZACZEPU KULOWEGO DO SAMOCHODU: Nissan X-Trail (T32) (2014 - r.)



PRZEZNACZENIE

Zaczepek kulowy N-104 jest przeznaczony do holowania przyczepy. Zaczepek ten posiada aktualne Świadczenie Homologacji uprawniające do oznaczenia wyrobu znakiem homologacji E20.

Nr kat. N-104

WARUNKI MONTAŻU

Zaczepek kulowy N-104 może być używany i eksploatowany w samochodzie o właściwym stanie technicznym elementów nadwozia. W przypadku występowania masy izolacyjnej w miejscach przylegania elementów zaczepeku należy ją usunąć. Zaczepek musi być zamontowany i eksploatowany w samochodzie zgodnie z niniejszą instrukcją.

Wszystkie śruby i nakrętki występujące w zaczepeku kulowym muszą być dokręcone odpowiednim momentem obrotowym (Mo) o wartościach podanych w poniższej tabeli (dla śrub w klasie 8.8):

M8	-	25 (Nm)	M12	-	85 (Nm)
M10	-	50 (Nm)	M16	-	200 (Nm)

WARUNKI EKSPLOATACJI

Zaczepek kulowy N-104 posiada tabliczkę znamionową określającą prawidłowe i bezpieczne obciążenie zaczepeku, tj.:

Typ: N-104 A50-X E20 55R-01 4241 D = 11,0 kN S = 100 kg R = 2100 kg	Numer katalogowy zaczepeku kulowego Klasa zaczepeku kulowego (urządzenia sprzęgającego) Nr świadectwa Homologacji zaczepeku kulowego Teoretyczna siła odniesienia działająca na zaczepek kulowy Max. Dopuszczalne obciążenie pionowe kuli zaczepeku Max. dopuszczalne obciążenie holowanej przyczepy
--	---

Siłę D wylicza się ze wzoru:

$$D = g \times \frac{T \times R}{T + R} \text{ kN}$$

T-technicznie dopuszczalna maksymalna masa, w tonach, pojazdu ciągnącego (także ciągników holujących) łącznie, jeśli występuje, z obciążeniem pionowym przyczepy z osią centralną.

R-technicznie dopuszczalna maksymalna masa, w tonach, przyczepy samochodowej z dyszlem ruchomym w płaszczyźnie pionowej lub naczepey.
g- przyspieszenie ziemskie (przyjmowane jako 9,81 m/s²)

Podczas eksploatacji poszczególne elementy zaczepeku kulowego powinny być utrzymane w należytnym stanie technicznym i zabezpieczone przed działaniem korozji. W czasie holowania przyczepa musi być złączona dodatkowym elastycznym złączem o odpowiedniej wytrzymałości (linka, łańcuch). W czasie eksploatacji zaczepeku kulowego należy okresowo sprawdzać połączenia śrubowe, a w przypadku poluzowania nakrętek należy je dokręcić.

MONTAŻ

Zaczepek kulowy N-104 składa się z następujących elementów:

1. Korpus	- 1 szt.	10. Podkładka specjalna Ø40/Ø12,5x3	- 2 szt.
2. Kula	- 1 szt.	11. Śruba M12x35 (PN/M-82105)	- 4 szt.
3. Uchwyt gniazda elektrycznego	- 1 szt.	12. Śruba M12x1,25x35 (PN/M-82105)	- 6 szt.
4. Płaskownik	- 1 szt.	13. Śruba M12x40 (PN/M-82105)	- 4 szt.
5. Płaskownik	- 1 szt.	14. Śruba M12x45 (PN/M-82105)	- 2 szt.
6. Wspornik prawy	- 1 szt.	15. Śruba M12x70 (PN/M-82101)	- 2 szt.
7. Wspornik lewy	- 1 szt.	16. Podkładka sprężysta Ø12,2	-18 szt.
8. Kątownik prawy	- 1 szt.	17. Podkładka okrągła Ø13,0	-18 szt.
9. Kątownik lewy	- 1 szt.	18. Nakrętka M12	- 6 szt.

W celu zamontowania zaczepeku kulowego należy przestrzegać poniższego opisu:

1. Montaż zaczepeku nie wymaga podcinania zderzaka tylnego wymaga natomiast jego demontażu.
2. Zdemontować zderzak tylny.

30.10.2015.

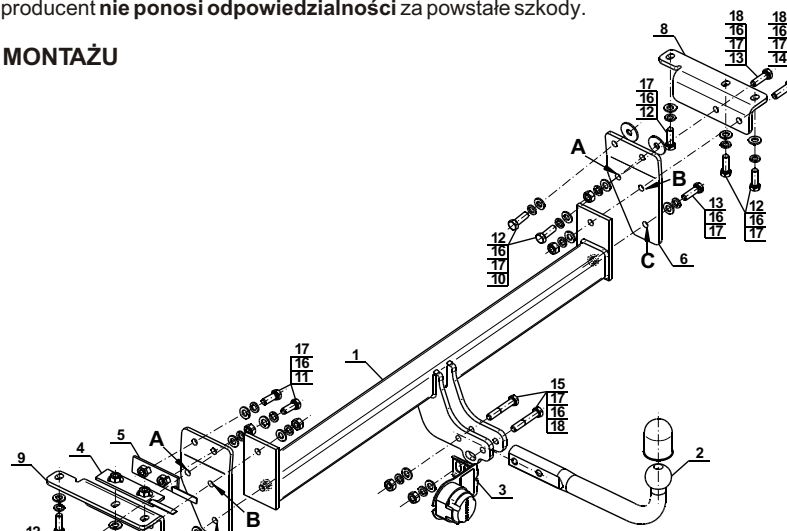
Nr kat. N-104

3. Zdemontować metalowe wzmocnienie (będzie ponownie wykorzystane).
4. Z prawej podłużnicy zdemontować ucho holownicze (nie będzie ponownie wykorzystane).
5. Przyłożyć wspornik prawy (6) do boku prawej podłużnicy wraz z podkładkami Ø40/Ø12,5x3 (10) i skręcić śrubami M12x1,25x35 (12) wraz z podkładkami sprężystymi Ø12,2 (16) i podkładkami okrągłymi Ø13,0 (17).
6. Wsunąć płaskownik (5) do wnętrza lewej podłużnicy, następnie przyłożyć wspornik lewy (7) do boku lewej podłużnicy i skręcić śrubami M12x35 (11) wraz z podkładkami sprężystymi Ø12,2 (16), podkładkami okrągłymi Ø13,0 (17) i płaskownikiem (5).
7. Przyłożyć kątownik prawy (8) do spodu prawej podłużnicy i skręcić śrubami M12x1,25x35 (12) wraz z podkładkami sprężystymi Ø12,2 (16) i podkładkami okrągłymi Ø13,0 (17). Skręcić wspornik prawy (6) i kątownik prawy (8) w punkcie A śrubą M12x40 (13) wraz z podkładką okrągłą Ø13,0 (17), podkładką sprężystą Ø12,2 (16) i nakrętką M12 (18).
8. Wsunąć płaskownik (4) do wnętrza lewej podłużnicy, następnie przyłożyć kątownik lewy (9) do spodu lewej podłużnicy i skręcić śrubami M12x35 (11) wraz z podkładkami sprężystymi Ø12,2 (16), podkładkami okrągłymi Ø13,0 (17) i płaskownikiem (4). Skręcić wspornik lewy (7) i kątownik lewy (9) w punkcie A śrubą M12x40 (13) wraz z podkładką okrągłą Ø13,0 (17), podkładką sprężystą Ø12,2 (16) i nakrętką M12 (18).
9. Pomiędzy zamontowane wsporniki (6, 7) wsunąć korpus (1) i skręcić w punktach B śrubami M12x45 (14) wraz z podkładkami okrągłymi Ø13,0 (17), podkładkami sprężystymi Ø12,2 (16) i nakrętkami M12 (18) oraz w punktach C śrubami M12x40 (13) wraz z podkładkami sprężystymi Ø12,2 (16) i podkładkami okrągłymi Ø13,0 (17).
10. Zamontować metalowe wzmocnienie.
11. Zamontować zderzak tylny.
12. Do korpusu (1) zamontować kulę (2) wraz z uchwytem gniazda elektrycznego (3) śrubami M12x70 (15) wraz z podkładkami okrągłymi Ø13,0 (17), podkładkami sprężystymi Ø12,2 (16) i nakrętkami M12 (18).

Przestrzeżenie niniejszej instrukcji zapewnia prawidłowy montaż i eksploatację zaczepeku kulowego N-104.

UWAGA: Sprawdzać połączenia śrubowe po przejechaniu 1000 km. Kulę zawsze utrzymywać w czystości i smarować smarem stałym. Stosować osłonę kuli. Wszystkie uszkodzenia mechaniczne zaczepeku kulowego wykluczają dalszą jego eksploatację. Uszkodzony zaczepek nie może być naprawiany. W przypadku nie przestrzegania opisanego sposobu montażu lub niewłaściwego jego użytkowania producent nie ponosi odpowiedzialności za powstałe szkody.

SCHEMAT MONTAŻU



UWAGA:

Cena zaczepeku kulowego nie obejmuje wiązki elektrycznej.

Nr kat. N-104



TOW BAR FOR Nissan X-Trail (T32) (2014 -)

FITTING AND OPERATION MANUAL



Cat. No.N-104

DESTINATION

Tow bar N-104 is designed for towing a trailer. This ball hook has a current certification of approval authorizing the product with E20 certification sign.

FITTING CONDITIONS

Tow bar N-104 can be used and operated in a car with proper technical conditions of body elements. Those parts cannot be mechanically damaged. Remove the insulating mass of the sealing from surface mounting. The ball hook has to be installed and operated in a car according to this instruction. All bolts and nuts in ball hook have to be screwed down with proper torque (Mo). Torque values are given below:

M8	-	25 (Nm)	M12	-	85 (Nm)
M10	-	50 (Nm)	M16	-	200 (Nm)

OPERATION CONDITIONS

The tow bar N-104 has a rating plate describing correct and safe loads of the hook:

Typ: N-104 A50-X E20 55R-01 4241 D = 11,0 kN S = 100 kg R = 2100 kg	Tow bar catalogue number Tow bar class (compressing device) Tow bar certification of approval number Theoretical related force working on a ball hook Max permissible vertical load of the hook ball Max permissible load of towing trailer
--	--

D - force is calculated using the following formula:

$$D = g \times \frac{T \times R}{T + R} \text{ kN}$$

T-technically permissible maximum mass in tonnes of the towing vehicle (also towing tractors) including, if necessary, the vertical load of a centrale axle trailer.

R-technically permissible maximum mass in tonnes of the full trailer with drawgal free to move in the vertical plane or of the semi-trailer.
g-acceleration due to gravity (assumed as 9,81 m/s²)

During operating individual elements of ball hook should be kept in a proper technical condition and protected from corrosion. The trailer must be linked with an elastic joint with proper durability (cord, chain) while towing. It is necessary to check periodically bolt joints during operating the ball hook. If screws are eased, it is necessary to screw them down.

FITTING

The tow bar N-104 is made up of the following elements:

1. Towbar mainframe	- 1 piece	10. Special washer Ø40/Ø12,5x3	- 2 pieces
2. Tow ball	- 1 piece	11. Bolt M12x35	- 4 pieces
3. Electrical socket plate	- 1 piece	12. Bolt M12x1,25x35	- 6 pieces
4. Flat bar	- 1 piece	13. Bolt M12x40	- 4 pieces
5. Flat bar	- 1 piece	14. Bolt M12x45	- 2 pieces
6. Right support	- 1 piece	15. Bolt M12x70	- 2 pieces
7. Left support	- 1 piece	16. Spring washer Ø12,2	-18 pieces
8. Right angle bar	- 1 piece	17. Round washer Ø13,0	-18 pieces
9. Left angle bar	- 1 piece	18. Nut M12	- 6 pieces

Please follow the installation fitting instruction below in order to ensure correct installation of the towbar:

1. Installation does not require cutting of the rear bumper of the car while require its removal.
2. Remove the rear bumper.

30.10.2015.

Cat. No. N-104

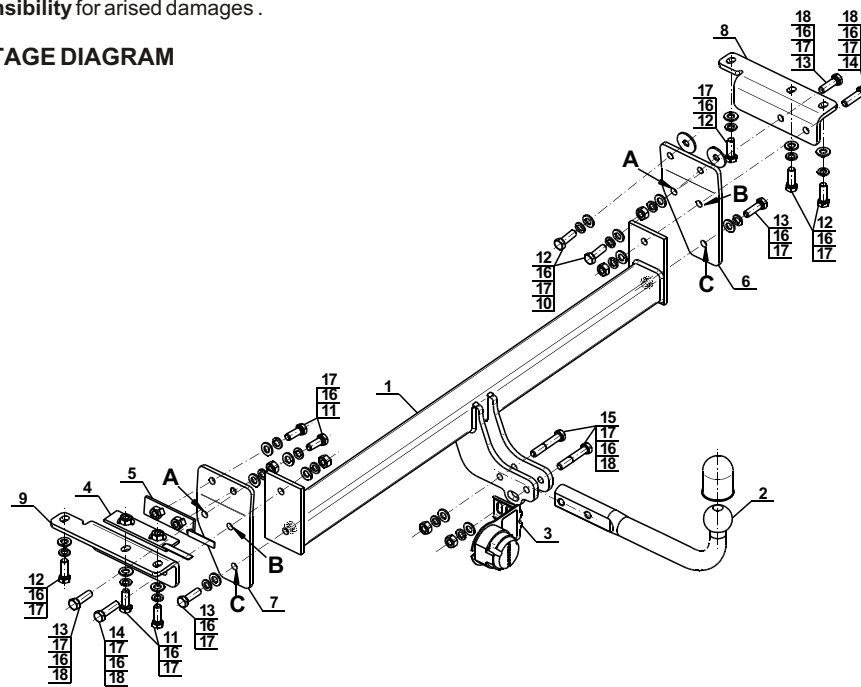
3. Remove the metal strenghtening (it will be re-used).
4. On the right stringer remove the towing eye (it will be not re-used).
5. Attach the right support (6) to the right side of the stringer with washers Ø40/Ø12,5x3 (10) and screw it using bolts M12x1,25x35 (12) with spring washers Ø12,2 (16) and round washers Ø13,0 (17).
6. Insert the flat bar (5) inside of the left stringer, next attach the left support (7) into the left side of the stringer and screw it using bolts M12x35 (11) with spring washers Ø12,2 (16), round washers Ø13,0 (17) and the flat bar (5).
7. Attach the right angle bar (8) at the bottom of the right stringer and screw it using bolts M12x1,25x35 (12) with spring washers Ø12,2 (16) and round washers Ø13,0 (17). Screw right support (6) and right angle bar (8) in A point using bolt M12x40 (13) with round washer Ø13,0 (17), spring washer Ø12,2 (16) and nut M12 (18).
8. Slide the flat bar (4) inside of the left stringer, next attach the left angle bar (9) to the bottom of the left stringer and screw it using bolts M12x35 (11) with spring washers Ø12,2 (16), round washers Ø13,0 (17) and flat bar (4). Screw left support (7) and left angle bar (9) in A point using bolt M12x40 (13) with round washer Ø13,0 (17), spring washer Ø12,2 (16) and nut M12 (18).
9. Between the supports (6, 7) slide the towbar mainframe (1) and screw it in B point using bolts M12x45 (14) with round washers Ø13,0 (17), spring washers Ø12,2 (16) and nuts M12 (18), also in C point using bolts M12x40 (13) with spring washers Ø12,2 (16) and round washers Ø13,0 (17).
10. Install the metal strenghtening.
11. Install the rear bumper.
12. Attach the tow ball (2) and electrical socket plate (3) to the towbar mainframe (1) using bolts M12x70 (15) with round washers Ø13,0 (17), spring washers Ø12,2 (16) and nuts M12 (18).

Obeying this instruction assures correct montage and the N-104 tow bar operating.

CAUTION:

Check if all bolts and nuts are correctly tightened after 1000km. Keep tow ball clean, grease and cased. All mechanical damages of tow bar excludes its further exploitation. Damaged ball hook cannot be repaired. In case of braking the rules of montage or unproper usage manufacturer do not take responsibility for arised damages.

MONTAGE DIAGRAM



NOTE:

Bunch of wires is not included (in total price).

Cat. No. N-104



Katalognummer N-104

Verwendungsbereich

Vor der Montage einer Anhängerkupplung überprüfen Sie bitte in der Montageanleitung und im Fahrzeugschein, dass der Wagen zum Anhänger geeignet ist.

Die Anhängerkupplung **N-104** ist für das Ziehen eines Anhängers bestimmt. Die Anhängerkupplung besitzt das Prüfzeichen **E20**.

Vorbedingungen für die Montage der Anhängerkupplung

Die Anhängerkupplung **N-104** darf nur an Fahrzeugen montiert und genutzt werden, deren Karosserie in einem einwandfreien technischen Zustand ist. Die Anhängerkupplung darf nur entsprechend der folgenden Anleitungen montiert und genutzt werden.

Alle Schrauben und Muttern entsprechend dem in der folgenden Tabelle angegebenen Drehmoment (Mo) anziehen (das Drehmoment bezieht sich jeweils auf Schrauben der Festigkeitsklasse 8.8):

M8	-	25 (Nm)	M12	-	85 (Nm)
M10	-	50 (Nm)	M16	-	200 (Nm)

Nutzungsbedingungen

Die Anhängerkupplung **N-104** besitzt ein Typenschild, das die Parameter für eine ordnungsgemäße und sichere Belastung der Kupplung angibt:

Typ: N-104 A50-X E20 55R-01 4241 D = 11,0 kN S = 100 kg R = 2100 kg	Katalognummer von der Anhängerkupplung Kupplungsklasse Die Homologationsnummer der Anhängerkupplung D-Wert Stützlast Max. Anhängerlast
--	---

Der D-Wert wird nach folgender Formel berechnet:

$$D = g \times \frac{T \times R}{T + R} \text{ kN}$$

T- zulässiges Gesamtgewicht des Zugfahrzeugs (oder auch eines Schleppzuges) in Tonnen; einschließlich, falls gegeben, der senkrechten Achslast des Anhängers auf die Zentralachse
R- zulässiges Gesamtgewicht eines PKW-Anhängers mit einer in der Senkrechten beweglichen Deichsel oder eines Aufliegers (in Tonnen)
g- Erdbeschleunigung (9,81 m/s²).

Während der Nutzung sind die einzelnen Kupplungsteile in einem einwandfreien technischen Zustand zu halten und vor Korrosion zu schützen. Während des Schleppvorgangs ist der Anhänger zusätzlich mit einem Seil oder einer Kette von entsprechender Stärke mit dem Zugfahrzeug zu verbinden. Während der Nutzung der Anhängerkupplung sind von Zeit zu Zeit die Verschraubungen zu überprüfen und gegebenenfalls nachzuziehen.

Montageanleitung:

Die Anhängerkupplung **N-104** besteht aus :

- | | | | |
|------------------------|-----------|---|------------|
| 1. Gestell | - 1 Stück | 10. Spezielle Unterlegscheibe Ø40/Ø12,5x3 | - 2 Stück |
| 2. Kugelkupplung | - 1 Stück | 11. Schraube M12x35 | - 4 Stück |
| 3. Steckdosenhalterung | - 1 Stück | 12. Schraube M12x1,25x35 | - 6 Stück |
| 4. Flacheisen | - 1 Stück | 13. Schraube M12x40 | - 4 Stück |
| 5. Flacheisen | - 1 Stück | 14. Schraube M12x45 | - 2 Stück |
| 6. Rechte Stütze | - 1 Stück | 15. Schraube M12x70 | - 2 Stück |
| 7. Linke Stütze | - 1 Stück | 16. Federring Ø12,2 | - 18 Stück |
| 8. Rechtes Winkeisen | - 1 Stück | 17. Rundunterlegscheibe Ø13,0 | - 18 Stück |
| 9. Linkes Winkeisen | - 1 Stück | 18. Mutter M12 | - 6 Stück |

Um die Anhängerkupplung N-104 richtig zu montieren ist folgende Beschreibung einzuhalten:

- Die Montage der Anhängerkupplung erfordert keinen Anschnitt der hinteren Stoßstange aber die Demontage der hinteren Stoßstange ist notwendig.
- Die hintere Stoßstange demontieren.
- Die Metallverstärkung demontieren.
- Von dem rechten Längsträger die Abschleppöse demontieren (sie wird nicht mehr gebraucht).
- Die rechte Stütze (6) an die Seite des rechten Längsträgers anlegen und mit Hilfe von den speziellen Unterlegscheiben Ø40/Ø12,5x3 (10), Schrauben M12x1,25x35 (12), Federringen Ø12,2 (16) und Rundunterlegscheiben Ø13,0 (17) zusammenschrauben.
- Das Flacheisen (5) in das Innere des linken Längsträgers hineinschieben und mit Hilfe von den Schrauben M12x35 (11), Federringen Ø12,2 (16), Rundunterlegscheiben Ø13,0 (17) und dem Flacheisen (5) verschrauben.
- Das rechte Winkeisen (8) an die Unterseite des rechten Längsträgers anlegen und mit Hilfe von den Schrauben M12x1,25x35 (12), Federringen Ø12,2 (16) und Rundunterlegscheibe Ø13,0 (17) zusammenschrauben. Die rechte Stütze (6) und das rechte Winkeisen (8) am Punkt A mit Hilfe von der Schraube M12x40 (13), der Rundunterlegscheibe Ø13,0 (17), dem Federring Ø12,2 (16) und der Mutter M12 (18) verschrauben.
- Das Flacheisen (4) in das Innere des linken Längsträgers hineinschieben, dann das linke Winkeisen (9) an die Unterseite des linken Längsträgers anlegen und mit Hilfe von Schrauben M12x35 (11), Federringen Ø12,2 (16), Rundunterlegscheiben Ø13,0 (17) und dem Flacheisen (4) verschrauben. Die linke Stütze (7) und das linke Winkeisen (9) am Punkt A mit der Schraube M12x40 (13), der Rundunterlegscheibe Ø13,0 (17), dem Federring Ø12,2 (16) und der Mutter M12 (18) verschrauben.
- Das Gestell (1) zwischen die montierten Stützen (6, 7) schieben und an B-Punkten anlegen und mit den Schrauben M12x45 (14), den Federringen Ø12,2 (16), den Rundunterlegscheiben Ø13,0 (17) und Muttern M12 (18) verschrauben und an C-Punkten mit den Schrauben M12x40 (13), den Federringen Ø12,2 (16) und den Rundunterlegscheibe Ø13,0 (17) verschrauben.
- Die Metallverstärkung montieren.
- Die hintere Stoßstange montieren.
- An das Gestell (1) die Kugelkupplung (2) zusammen mit der Steckdosenhalterung (3) mit Hilfe von den Schrauben M12x70 (15), den Federringen Ø12,2 (16), den Rundunterlegscheiben Ø13,0 (17) und Muttern M12 (18) anschrauben.

Die Einhaltung vorliegender Gebrauchsanleitung versichert richtige Montage

Und Nutzung der Anhängerkupplung N-104.

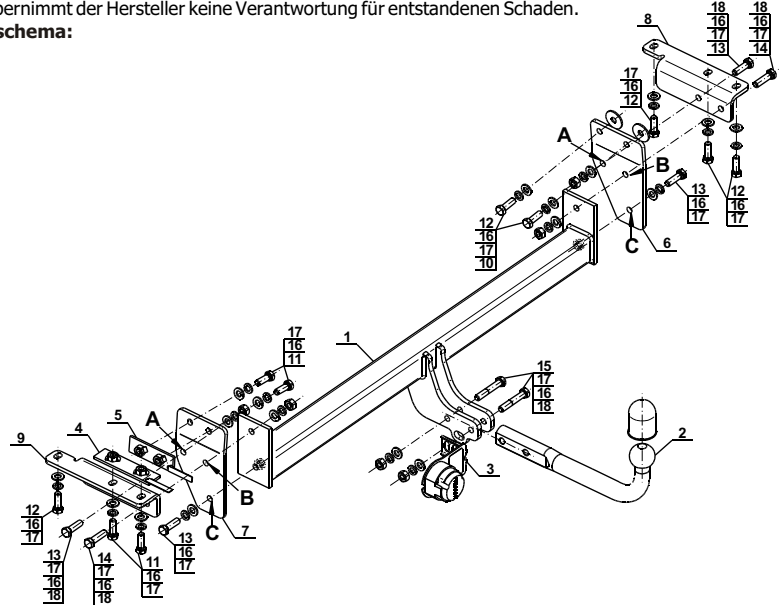
Montage der Anhängerkupplung **N-104** soll ins Fahrzeugschein eingetragen werden.

Achtung: Nach 1000 km sind die Schraubverbindungen nachzuprüfen. Die Kugel ist sauber einzuhalten und mit Schmierfett einzuschmieren. Eine Kugelschutz ist zu verwenden.

Alle mechanischen Beschädigungen der Anhängerkupplung **N-104** schließen weitere Nutzung aus.

Die beschädigte Anhängerkupplung ist nicht reparierbar. Sollte die Art der Montage nicht eingehalten oder falsch genutzt werden, übernimmt der Hersteller keine Verantwortung für entstandenen Schaden.

Montageschema:



Achtung: Im Preis der Anhängerkupplung ist kein Elektrosatz enthalten.

Die Anhängerkupplung muss nicht beim TÜV vorgeführt werden, da diese mit dem Zeichen E20 ausgezeichnet ist, es sei denn, dass aktuelle Vorschriften es anders bestimmen. Diese Montageanleitung dient als ABE und muss mit den Fahrzeugpapieren mitgeführt werden.