

**INSTRUKCJA
MONTAŻU I EKSPLOATACJI
ZACZEPU KULOWEGO DO:
Opel Vectra C (4/5D)
(04/2002 - 2008)**

Nr kat. O-227

PRZEZNACZENIE

Zaczepek kulowy **O-227** jest przeznaczony do holowania przyczepy. Zaczepek ten posiada aktualne Świadectwo Homologacji uprawniające do oznaczenia wyrobu znakiem homologacji **E20**.

WARUNKI MONTAŻU

Zaczepek kulowy **O-227** może być używany i eksploatowany w samochodzie o właściwym stanie technicznym elementów nadwozia. Zaczepek musi być zamontowany i eksploatowany w samochodzie zgodnie z niniejszą instrukcją.

Wszystkie śruby i nakrętki występujące w zaczepek kulowym muszą być dokręcone odpowiednim momentem obrotowym (M_0) o wartościach podanych w poniższej tabeli (dla śrub w klasie 8.8):

M8	-	25 (Nm)	M12	-	85 (Nm)
M10	-	50 (Nm)	M16	-	200 (Nm)

WARUNKI EKSPLOATACJI

Zaczepek kulowy **O-227** posiada tabliczkę znamionową określającą prawidłowe i bezpieczne obciążenie zaczepeku, tj.:

Typ: O-227 A50-X E20 55R-01 3880 D = 10,3 kN S = 78 kg R = 1950 kg	Numer katalogowy zaczepeku kulowego Klasa zaczepeku kulowego (urządzenia sprzęgającego) Nr świadectwa Homologacji zaczepeku kulowego Teoretyczna siła odniesienia działająca na zaczepek kulowy Max. dopuszczalne obciążenie pionowe kuli zaczepeku Max. dopuszczalne obciążenie holowanej przyczepy
--	---

Siłę D wylicza się ze wzoru:

$$D = g \times \frac{T \times R}{T + R} \text{ kN}$$

T-technicznie dopuszczalna maksymalna masa, w tonach, pojazdu ciągnącego (także ciągników holujących) łącznie, jeśli występuje, z obciążeniem pionowym przyczepy z osią centralną.
R-technicznie dopuszczalna maksymalna masa, w tonach, przyczepy samochodowej z dyszlem ruchomym w płaszczyźnie pionowej lub naczepey.
g- przyspieszenie ziemskie (przyjmowane jako 9,81 m/s²)

Podczas eksploatacji poszczególne elementy zaczepeku kulowego powinny być utrzymane w należytym stanie technicznym i zabezpieczone przed działaniem korozji. W czasie holowania przyczepa musi być złączona dodatkowym elastycznym złączem o odpowiedniej wytrzymałości (linka, tańcuch). W czasie eksploatacji zaczepeku kulowego należy okresowo sprawdzać połączenia śrubowe, a w przypadku poluzowania nakrętek należy je dokręcić.

MONTAŻ

Zaczepek kulowy **O-227** składa się z następujących elementów:

- | | | | |
|--------------------------------------|----------|-------------------------------|----------|
| 1. Korpus | - 1 szt. | 9. Śruba M10x100 (PN/M-82101) | - 4 szt. |
| 2. Kula (ACS-6004) | - 1 szt. | 10. Śruba M12x25 (PN/M-82105) | - 3 szt. |
| 3. Gniazdo kuli (ACS) | - 1 szt. | 11. Śruba M12x30 (PN/M-82105) | - 1 szt. |
| 4. Uchwyt do gniazda elektrycznego | - 1 szt. | 12. Podkładka sprężysta Ø10,2 | - 4 szt. |
| 5. Blacha prawa | - 1 szt. | 13. Podkładka sprężysta Ø12,2 | - 4 szt. |
| 6. Blacha lewa | - 1 szt. | 14. Podkładka okrągła Ø10,5 | - 4 szt. |
| 7. Tulejka dystansowa Ø17,3/Ø12,5x65 | - 4 szt. | 15. Podkładka okrągła Ø13,0 | - 4 szt. |
| 8. Podkładka specjalna Ø30/Ø10,5x3 | - 4 szt. | 16. Nakrętka M10 | - 4 szt. |

W celu zamontowania zaczepeku kulowego **O-227** należy przestrzegać poniższego opisu:

- Montaż zaczepeku kulowego **nie wymaga podcinania** zderzaka tylnego w samochodzie ani też jego demontażu.

01.08.2019.

Nr kat. O-227

- Zdemontować wykładzinę dywanową bagażnika.
- Od wewnątrz bagażnika wywiercić 2 otwory Ø12,5 (przez jedną ściankę podłużnicy) z lewej i prawej strony w miejscach fabrycznie oznaczonych.
- Rozwiercić uprzednio wywiercone otwory na wymiar Ø17,5 od wewnątrz bagażnika (przez jedną ściankę podłużnicy).
- W rozwiercone otwory Ø17,5 włożyć tulejki dystansowe Ø17,3/Ø12,5x65 (7) oraz przyłożyć blachę prawą (5) i lewą (6).
- Przyłożyć korpus haka (1) od spodu samochodu a następnie skrócić całość od strony bagażnika śrubami M10x100 (9) wraz z podkładkami okrągłymi Ø10,5 (14), specjalnymi Ø30/Ø12,5x3 (8), sprężystymi Ø10,2 (12) oraz nakrętkami M10 (16).
- Do korpusu (1) dokręcić gniazdo elektrycznego (4) śrubami M12x30 (11) - 1 szt. i M12x25 (10) - 3 szt. wraz z podkładkami sprężystymi Ø12,2 (13) i podkładkami okrągłymi Ø13,0 (15).
- Wpiąć kulę (2) do gniazda (3) zgodnie z załączoną instrukcją.

Uwaga:

Do korpusu zaczepeku (1) może być zamontowana kula (2) o innej konstrukcji niż podano w niniejszej instrukcji pod warunkiem, że:

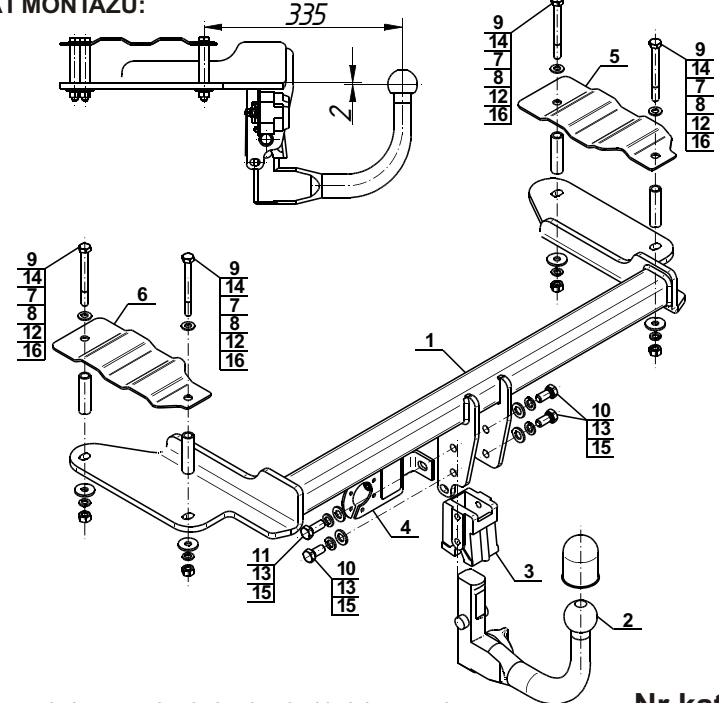
- Zastosowana kula posiada tabliczkę znamionową z numerem homologacji.
- Parametry D i S mają wartość większą lub równą od wartości korpusu (1).
- Położenia środka kuli jest zgodne z rysunkiem.

Przestrzeganie niniejszej instrukcji zapewnia prawidłowy montaż i eksploatację zaczepeku kulowego O-227.

Po zamontowaniu zaczepeku kulowego **O-227** należy uzyskać wpis w dowodzie rejestracyjnym pojazdu.

UWAGA: Sprawdzać połączenia śrubowe po przejechaniu 1000 km. Kulę zawsze utrzymywać w czystości i smarować smarem stałym. Stosować osłonę kuli. Wszystkie uszkodzenia mechaniczne zaczepeku kulowego **O-227** wykluczają dalszą jego eksploatację. Uszkodzony zaczepek **nie może być naprawiany**. W przypadku nie przestrzegania opisanego sposobu montażu lub niewłaściwego jego użytkowania producent **nie ponosi odpowiedzialności** za powstałe szkody.

SCHEMAT MONTAŻU:



UWAGA:

Cena zaczepeku kulowego nie obejmuje wiązki elektrycznej.

Nr kat. O-227

**TOW BAR FOR
Opel Vectra C (4/5D)
(04/2002 - 2008)
FITTING AND OPERATION MANUAL.**

Cat. No. O-227

DESTINATION

Tow bar **O-227** is designed for towing a trailer. This ball hook has a current certification of approval authorizing the product with **E20** certification sign.

FITTING CONDITIONS

Tow bar **O-227** can be used and operated in a car with proper technical conditions of body elements. Those parts cannot be mechanically damaged. The ball hook has to be installed and operated in a car according to this instruction. All bolts and nuts in ball hook have to be screwed down with proper torque (M_0). Torque values are given below:

M8	-	25 (Nm)	M12	-	85 (Nm)
M10	-	50 (Nm)	M16	-	200 (Nm)

OPERATION CONDITIONS

The tow bar **O-227** has a rating plate describing correct and safe loads of the hook:

Typ: O-227 A50-X E20 55R-01 3880 D = 10,3 kN S = 78 kg R = 1950 kg	Tow bar catalogue number Tow bar class (compressing device) Tow bar certification of approval number Theoretical related force working on a ball hook Max permissible vertical load of the hook ball Max permissible load of towing trailer
--	--

D - force is calculated using the following formula:

$$D = g \times \frac{T \times R}{T + R} \text{ kN}$$

T-technically permissible maximum mass in tonnes of the towing vehicle (also towing tractors) including, if necessary, the vertical load of a centrale axle trailer.
R-technically permissible maximum mass in tonnes of the full trailer with drawbar free to move in the vertical plane or of the semi-trailer.
g-acceleration due to gravity (assumed as 9,81 m/s²)

During operating individual elements of ball hook should be kept in a proper technical condition and protected from corrosion. The trailer must be linked with an elastic joint with proper durability (cord, chain) while towing. It is necessary to check periodically bolt joints during operating the ball hook. If screws are eased, it is necessary to screw them down.

FITTING

The tow bar **O-227** is made up of the following elements:

- | | | | |
|-----------------------------------|------------|-------------------------|------------|
| 1. Towbar mainframe | - 1 piece | 9. Bolt M10x100 | - 4 pieces |
| 2. Tow ball (ACS-6004) | - 1 piece | 10. Bolt M12x25 | - 3 pieces |
| 3. Tow ball socket (ACS) | - 1 piece | 11. Bolt M12x30 | - 1 piece |
| 4. Electrical socket plate | - 1 piece | 12. Spring washer Ø10,2 | - 4 pieces |
| 5. Right plate | - 1 piece | 13. Spring washer Ø12,2 | - 4 pieces |
| 6. Left plate | - 1 piece | 14. Round washer Ø10,5 | - 4 pieces |
| 7. Distance sleeve Ø17,3/Ø12,5x65 | - 4 pieces | 15. Round washer Ø13,0 | - 4 pieces |
| 8. Special washer Ø30/Ø10,5x3 | - 4 pieces | 16. Nut M10 | - 4 pieces |

Follow the general directions in order to fit **O-227** tow bar properly:

- Rear bumper cutting or dismantling is **not required**.

01.08.2019.

Cat. No. O-227

- Dismantle trunk's facing.
- From the inner side of the trunk on the left and right side drill two holes (Ø12,5) through the one partition of chassis frame in special marked places.
- Enlarge those two holes Ø17,5 through one partition from the inner side of the trunk.
- Place distance sleeves Ø17,3/Ø12,5x65 (6) into drilled holes and place right plate (5) and left plate (6).
- Place towbar mainframe (1) from the bottom side of the car then screw all together down from the trunk's side using bolts M10x100 (9), round washers Ø10,5 (14), special washers Ø30/Ø12,5x3 (8), spring washers Ø10,2 (12) and nuts M10 (16).
- Tighten the tow ball socket (3) and electrical plate (4) to the towbar mainframe (1) using bolts M12x30 (11) - 1 pc. and M12x25 (10) - 3 pcs. with spring washers Ø12,2 (13), round washers Ø13,0 (15).
- Put ball (2) to the socket (3) in accordance with attached instruction.

Caution:

Different types of (2) may be attached to the (1) only if:

- The adapted tow has its own information label with homologation number
- D and S values are equal or higher than (1) values.
- Tow ball centre-point is in accordance with the drawing

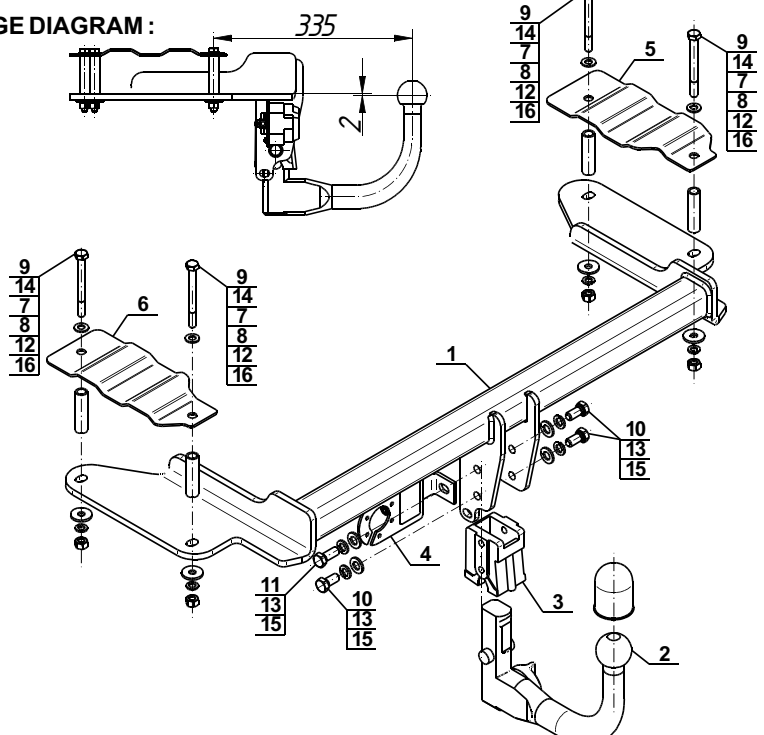
Obeying this instruction assures correct montage and the O-227 tow bar operating.

After assembling of the tow bar **O-227** you have to get entry in cars registration book.

CAUTION:

Check if all bolts and nuts are correctly tightened after 1000km. Keep tow ball clean, grease and cased. All mechanical damages of tow bar excludes its further exploitation. Damaged ball hook **cannot be repaired**. In case of braking the rules of montage or improper usage manufacturer **do not take responsibility** for arised damages.

MONTAGE DIAGRAM:



NOTE:

Bunch of wires is not included (in total price).

Cat. No. O-227

STEINHOFF Montage und Gebrauchsanleitung
für die Anhängerkupplung:
Opel Vectra C (4/5D)
(04/2002 - 2008)

Katalognummer O-227

Verwendungsbereich

Vor der Montage einer Anhängerkupplung überprüfen Sie bitte in der Montageanleitung und im Fahrzeugschein, dass der Wagen zum Anhänger geeignet ist.

Die Anhängerkupplung **O-227** ist für das Ziehen eines Anhängers bestimmt. Die Anhängerkupplung besitzt das Prüfzeichen **E20**.

Vorbedingungen für die Montage der Anhängerkupplung

Die Anhängerkupplung **O-227** darf nur an Fahrzeugen montiert und genutzt werden, deren Karosserie in einem einwandfreien technischen Zustand ist. Die Anhängerkupplung darf nur entsprechend der folgenden Anleitungen montiert und genutzt werden.

Alle Schrauben und Muttern entsprechend dem in der folgenden Tabelle angegebenen Drehmoment (Mo) anziehen (das Drehmoment bezieht sich jeweils auf Schrauben der Festigkeitsklasse 8.8):

M8	-	25 (Nm)	M12	-	85 (Nm)
M10	-	50 (Nm)	M16	-	200 (Nm)

Nutzungsbedingungen

Die Anhängerkupplung **O-227** besitzt ein Typenschild, das die Parameter für eine ordnungsgemäße und sichere Belastung der Kupplung angibt:

Typ: O-227	Katalognummer von der Anhängerkupplung
A50-X	Kupplungsklasse
E20 55R-01 3880	Die Homologationsnummer der Anhängerkupplung
D = 10,3 kN	D-Wert
S = 78 kg	Stützlast
R = 1950 kg	Max. Anhängerlast

Der D-Wert wird nach folgender Formel berechnet:

$$D = g \times \frac{T \times R}{T + R} \text{ kN}$$

T- zulässiges Gesamtgewicht des Zugfahrzeugs (oder auch eines Schleppzuges) in Tonnen; einschließlich, falls gegeben, der senkrechten Achslast des Anhängers auf die Zentralachse

R- zulässiges Gesamtgewicht eines PKW-Anhängers mit einer in der Senkrechten beweglichen Deichsel oder eines Aufliegers (in Tonnen)

g- Erdbeschleunigung (9,81 m/s²).

Während der Nutzung sind die einzelnen Kupplungsteile in einem einwandfreien technischen Zustand zu halten und vor Korrosion zu schützen. Während des Schleppvorgangs ist der Anhänger zusätzlich mit einem Seil oder einer Kette von entsprechender Stärke mit dem Zugfahrzeug zu verbinden. Während der Nutzung der Anhängerkupplung sind von Zeit zu Zeit die Verschraubungen zu überprüfen und gegebenenfalls nachzuziehen.

Montageanleitung:

Die Anhängerkupplung **O-227** besteht aus :

1. Gestell	- 1 Stück	9. Schraube M10x100	- 4 Stück
2. Kupplungskugel (ACS-6004)	- 1 Stück	10. Schraube M12x25	- 3 Stück
3. Kupplungskugelsteckdose (ACS)	- 1 Stück	11. Schraube M12x30	- 1 Stück
4. Steckdosenhalterung	- 1 Stück	12. Federring Ø10,2	- 4 Stück
5. Rechtes Blech	- 1 Stück	13. Federring Ø12,2	- 4 Stück
6. Linkes Blech	- 1 Stück	14. Rundunterlegscheibe Ø10,5	- 4 Stück
7. Distanzhülse Ø17,3/Ø12,5x65	- 4 Stück	15. Rundunterlegscheibe Ø13,0	- 4 Stück
8. Spezielle Unterlegscheibe Ø30/Ø10,5x3	- 4 Stück	16. Mutter M10	- 4 Stück

Um die Anhängerkupplung O-227 richtig zu montieren ist folgende Beschreibung einzuhalten:

- Die Montage der Anhängerkupplung **erfordert weder die Demontage noch einen Anschnitt** der hinteren Stoßstange.
- Die Stoffverkleidung des Kofferraumes demontieren.

- Von innen des Kofferraumes zwei Bohrungen Ø12,5 (durch eine Längsträgerwand) von der linken und rechten Seite in den ab Werk markierten Stellen durchführen.
 - Die vorher ausgebohrten Löcher von innen des Kofferraumes (durch eine Längsträgerwand) bis Ø17,5 ausbohren.
 - In die ausgebohrten Löcher Ø17,5 die Distanzhülsen Ø17,3/Ø12,5x65 (7) einlegen und das rechte Blech (5) und das linke Blech (6) anlegen.
 - Das Gestell (1) von unten des Wagens anlegen, anschließend von der Seite des Kofferraumes mit den Schrauben M10x100 (9) zusammen mit den Rundunterlegscheiben Ø10,5 (14), mit den Spezielle Unterlegscheiben Ø30/Ø12,5x3 (8), mit den Federringen Ø10,2 (12) und mit den Muttern M10 (16) festschrauben.
 - Die Kupplungskugelsteckdose (3) an das Gestell (1) zusammen mit der Steckdosenhalterung (4) mit den Schrauben M12x30 (11) - 1 St. und M12x25 (10) - 3 St. zusammen mit den Federringen Ø12,2 (13) und mit den Rundunterlegscheiben Ø13,0 (15) anschrauben.
 - Die Kupplungskugel (2) an die Kupplungskugelsteckdose (3) nach Schema montieren.
- Achtung:**
An das Gestell (1) darf eine Kupplungskugel (2) von einer anderen Konstruktion als in der vorliegenden Montageanleitung nur unter folgenden Bedingungen montiert werden:
1. Die verwendete Kupplungskugel besitzt ein Typenschild mit Typgenehmigungsnummer.
2. Die Parameter D und S haben einen höheren oder gleichen Wert wie der Wert des Gestells (1).
3. Die Stellung der Kupplungskugelmitte entspricht der Zeichnung.

Die Einhaltung vorliegender Gebrauchsanleitung versichert richtige Montage und Nutzung der Anhängerkupplung O-227.

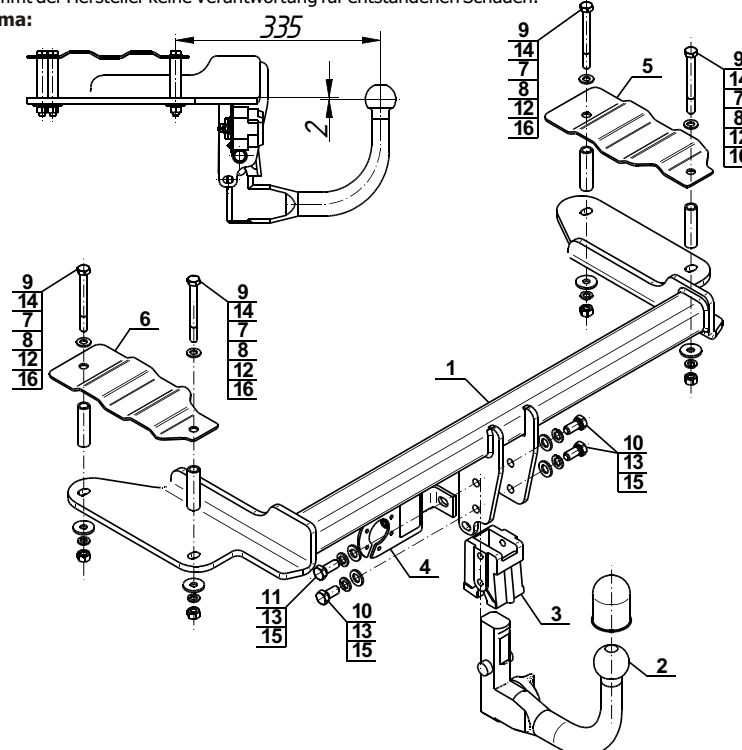
Montage der Anhängerkupplung **O-227** soll ins Fahrzeugschein eingetragen werden.

Achtung: Nach 1000 km sind die Schraubverbindungen nachzuprüfen. Die Kugel ist sauber einzuhalten und mit Schmierfett einzuschmieren. Eine Kugelschutz ist zu verwenden.

Alle mechanischen Beschädigungen der Anhängerkupplung **O-227** schließen weitere Nutzung aus.

Die beschädigte Anhängerkupplung ist nicht reparierbar. Sollte die Art der Montage nicht eingehalten oder falsch genutzt werden, übernimmt der Hersteller keine Verantwortung für entstandenen Schaden.

Montageschema:



Achtung: Im Preis der Anhängerkupplung ist kein Elektrosatz enthalten.

Die Anhängerkupplung muss nicht beim TÜV vorgeführt werden, da diese mit dem Zeichen E20 ausgezeichnet ist, es sei denn, dass aktuelle Vorschriften es anders bestimmen. Diese Montageanleitung dient als ABE und muss mit den Fahrzeugpapieren mitgeführt werden.