

Montage und Gebrauchsanleitung der Anhängerkupplung für den Renault Grand Modus (2008-)

Katalognummer R-042

Die Anhängerkupplung R-042 für den Renault Grand Modus besteht aus:

1. Gestell	-1 Stück
2. Kugelkupplung (ACS-2030)	- 1 Stück
3. Kugelaufnahme (ACS)	- 1 Stück
4. Steckdosenhalterung	- 1 Stück
5. Stützen	- 2 Stück
6. Distanzhülse $\varnothing 17,3/\varnothing 12,5 \times 69$	-4 Stück
7. Unterlegscheibe $30 \times 30 \times 5/\varnothing 10,5$	- 4 Stück
8. Spezielle Unterlegscheibe $30/\varnothing 10,5 \times 3$	- 4 Stück
9. Schraube M10x110 (PN/M-82101)	- 4 Stück
10. Schraube M12x25 (PN/M-82105)	- 4 Stück
11. Schraube M12x35 (PN/M-82105)	- 4 Stück
12. Federring $\varnothing 10,2$	- 4 Stück
13. Federring $\varnothing 12,2$	- 8 Stück
14. Rundunterlegscheibe $\varnothing 13,0$	- 8 Stück
15. Mutter M10	- 4 Stück
16. Mutter M12	- 4 Stück
17. Schaumunterlegscheibe $\varnothing 35/\varnothing 21 \times 10$	- 6 Stück

Um die Anhängerkupplung R-042 richtig zu montieren ist die folgende Beschreibung zu befolgen:

1. Die Montage der Anhängerkupplung erfordert weder Anschnitt noch die Demontage der hinteren Stoßstange.
2. Die Montageöffnungen der Anhängerkupplung auf den Längsträgern frei machen.
3. An die Seiten der Längsträger die Stützen (5) anlegen und mit den Unterlegscheiben $30 \times 30 \times 5/\varnothing 10,5$ (7), mit den Schrauben M10x110 (9) zusammen mit den Distanzhülsen (6), mit den Schaumunterlegscheiben (17), mit den speziellen Unterlegscheiben $30/\varnothing 10,5 \times 3$ (8), mit den Federringen $\varnothing 10,2$ (12) und mit den Muttern M10 (15) verschrauben.
4. Zwischen die Stützen (5), das Gestell (1) schieben und mit den Schrauben M12x35 (11), mit den Rundunterlegscheiben $\varnothing 13,0$ (14), mit den Federringen $\varnothing 12,2$ (13) und mit den Muttern M12 (16) verschrauben.
5. An das Gestell (1) die Kugelaufnahme (3) und die Steckdosenhalterung

- (4) mit den Schrauben M12x25(10), mit den Rundunterlegscheiben Ø13,0 (14) und mit den Federringen 12,2 (13) anschrauben.
6. Die Kugel (2) in die Kugelaufnahme (3) gemäß der Betriebsanleitung stecken.

Achtung:

An das Gestell (1) kann eine Kugel (2) von anderer Konstruktion als in obiger Gebrauchsanleitung unter der Bedingung montiert werden:

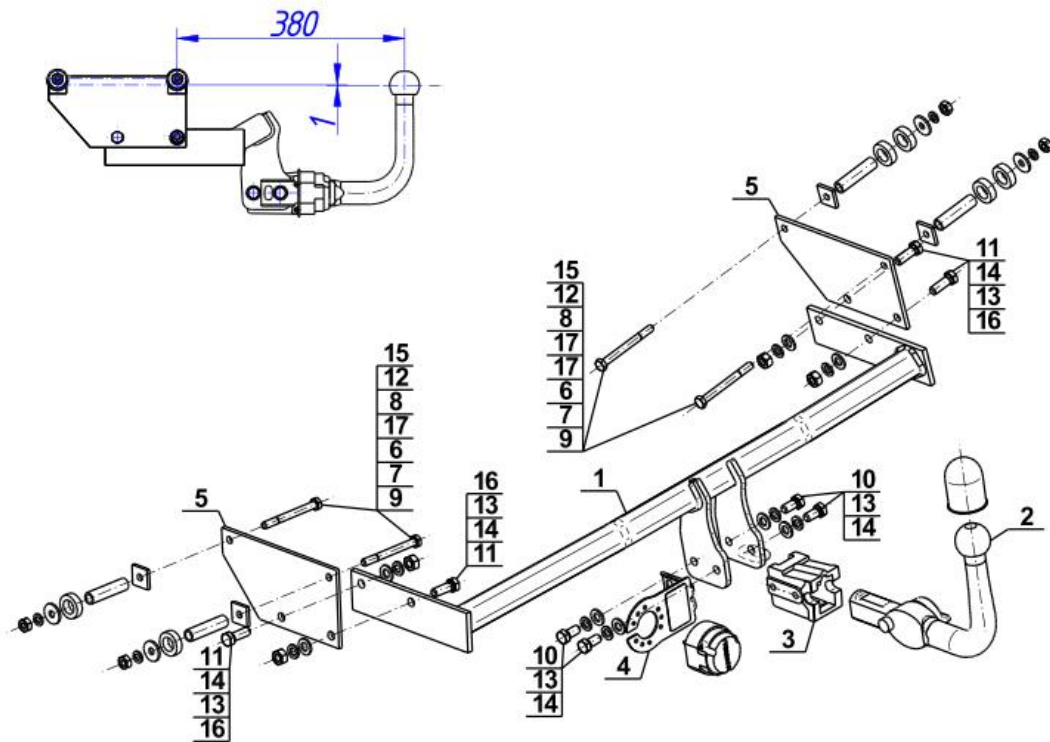
1. Die verwendete Kugel besitzt ein Kennzeichenschild mit der Bauartzulassung.
2. Die Parameter D und S haben einen größeren oder den gleichen Wert wie der Wert des Gestells (1).
3. Lage der Kugelmitte ist mit dem Muster übereinstimmend.

Die Einhaltung der vorliegenden Gebrauchsanleitung versichert richtige Montage und Nutzung der Anhängerkupplung R-042.
--

Achtung:

Vorsicht: Schraubenverbindungen nach 1000 Km überprüfen. Die Kupplungskugel immer sauber halten und mit dem Schmierstoff schmieren. Die Kugelschutzkappe benutzen. Bei Beschädigung darf die Anhängerkupplung R-042 nicht weiter benutzt werden. **Eine Reparatur der beschädigten Anhängerkupplung ist nicht möglich.** Bei Nichtbefolgung der Montageanleitung und unsachgemäßer Nutzung übernimmt der Hersteller **keine Verantwortung** für entstehende Schäden.

Montageschema:



Die Anhängerkupplung muss nicht beim TÜV vorgeführt werden, da diese mit dem Zeichen e20 ausgezeichnet ist, es sei denn, dass aktuelle Vorschriften es anders bestimmen. Diese Montageanleitung dient als ABE und muss mit den Fahrzeugpapieren mitgeführt werden.