

**STEINHOFF** INSTRUKCJA EKSPLOATACJI  
I MONTAŻU ZACZEPU KULOWEGO  
DO SAMOCHODU  
Renault Megane III (5D) (11/2008 )

**PRZEZNACZENIE**

Zaczepek kulowy R-113 jest przeznaczony do holowania przyczepy. Zaczepek ten posiada aktualne Świadectwo Homologacji uprawniające do oznaczenia wyrobu znakiem homologacji E20.

**WARUNKI MONTAŻU**

Zaczepek kulowy R-113 może być używany i eksploatowany w samochodzie o właściwym stanie technicznym elementów nadwozia. Zaczepek musi być zamontowany i eksploatowany w samochodzie zgodnie z niniejszą instrukcją. Wszystkie śruby i nakrętki występujące w zaczepek kulowym muszą być dokręcone odpowiednim momentem obrotowym (M<sub>0</sub>) o wartościach podanych w poniższej tabeli (dla śrub w klasie 8.8):

M8	-	25 (Nm)	M12	-	85 (Nm)
M10	-	50 (Nm)	M16	-	200 (Nm)

**WARUNKI EKSPLOATACJI**

Zaczepek kulowy R-113 posiada tabliczkę znamionową określającą prawidłowe i bezpieczne obciążenie zaczepeku, tj.:

Typ: R-113 A50-X E20 55R-01 3085 D = 8,1 kN S = 75 kg R = 1350 kg	Numer katalogowy zaczepeku kulowego. Klasa zaczepeku kulowego (urządzenia sprzęgającego) Nr. świadectwa Homologacji zaczepeku Teoretyczna siła odniesienia działająca na zaczepek kulowy Max. dopuszczalne obciążenie pionowe kuli Max. dopuszczalne obciążenie holowanej przyczepy
--	--

**Siłę D wylicza się ze wzoru:**

$$D = g \times \frac{T \times R}{T + R} \text{ kN}$$

T-technicznie dopuszczalna maksymalna masa, w tonach, pojazdu ciągnącego (także ciągników holujących) łącznie, jeśli występuje, z obciążeniem pionowym przyczepy z osią centralną.  
R-technicznie dopuszczalna maksymalna masa, w tonach, przyczepy samochodowej z dyszlem ruchomym w płaszczyźnie pionowej lub naczepey.  
G-przyspieszenie ziemskie (przyjmowane jako 9,81 m/s<sup>2</sup>)

Podczas eksploatacji poszczególne elementy zaczepeku kulowego powinny być utrzymane w należyłym stanie technicznym i zabezpieczone przed działaniem korozji. W czasie holowania przyczepy musi być złączona dodatkowym elastycznym złączem o odpowiedniej wytrzymałości (linka, łańcuch). W czasie eksploatacji zaczepeku kulowego należy okresowo sprawdzać połączenia śrubowe, a w przypadku poluzowania nakrętek należy je dokręcić.

**MONTAŻ**

Zaczepek kulowy R-113 składa się z następujących elementów.

- |                                      |          |                              |              |          |
|--------------------------------------|----------|------------------------------|--------------|----------|
| 1. Korpus                            | - 1 szt. | 12. Śruba M10x30             | (PN/M-82105) | - 2 szt. |
| 2. Kula (ACS-6002)                   | - 1 szt. | 13. Śruba M10x50             | (PN/M-82105) | - 2 szt. |
| 3. Tow ball socket (ACS)             | - 1 szt. | 14. Śruba M12x25             | (PN/M-82105) | - 3 szt. |
| 4. Płaskownik krótki prawy - zespół  | - 1 szt. | 15. Śruba M12x45             | (PN/M-82105) | - 1 szt. |
| 5. Płaskownik krótki lewy - zespół   | - 1 szt. | 16. Śruba M12x50             | (PN/M-82105) | - 4 szt. |
| 6. Płaskownik długi prawy - zespół   | - 1 szt. | 17. Podkładka sprężysta 10,2 |              | - 4 szt. |
| 7. Płaskownik długi lewy - zespół    | - 1 szt. | 18. Podkładka sprężysta 12,2 |              | - 8 szt. |
| 8. Uchwyt gniazda (CZ-050.00)        | - 1 szt. | 19. Podkładka zwykła 10,5    |              | - 1 szt. |
| 9. Nakładka                          | - 2 szt. | 20. Podkładka zwykła 13,0    |              | - 8 szt. |
| 10. Podkładka specjalna 40/ 10,5x3   | - 3 szt. | 21. Nakrętka M12             |              | - 2 szt. |
| 11. Tulejka dystansowa 17,3/ 12,5x15 | - 1 szt. |                              |              |          |

27.08.2018.

Nr kat. R-113

**STEINHOFF** TOW BAR R-113 FOR  
Renault Megane III (5D) (11/2008 )  
FITTING AND OPERATION MANUAL.

Cat. No. R-113

**DESTINATION**

Tow bar R-113 for a Renault Megane II is designed for towing a trailer. This ball hook has a current certification of approval authorizing the product with E20 certification sign.

**FITTING CONDITIONS**

Tow bar R-113 can be used and operated in a car with proper technical conditions of body elements. Those parts cannot be mechanically damaged. The ball hook has to be installed and operated in a car according to this instruction. All bolts and nuts in ball hook have to be screwed down with proper torque (M<sub>0</sub>). Torque values are given below:

M8	-	25 (Nm)	M12	-	85 (Nm)
M10	-	50 (Nm)	M16	-	200 (Nm)

**OPERATION CONDITIONS**

The tow bar R-113 has a rating plate describing correct and safe loads of the hook:

Typ: R-113 A50-X E20 55R-01 3085 D = 8,1 kN S = 75 kg R = 1350 kg	Tow bar catalogue number. Tow bar class (compressing device) Tow bar certification of approval number Teoretical related force working on a ball hook Max permissible vertical load of the hook ball Max permissible load of towing trailer
--	--

**D - force is calculated using the following formula:**

$$D = g \times \frac{T \times R}{T + R} \text{ kN}$$

T-technically permissible maximum mass in tonnes of the towing vehicle (also towing tractors) including, if necessary, the vertical load of a centrale axle trailer.  
R-technically permissible maximum mass in tonnes of the full trailer with drawgal free to move in the vertical plane or of the semi-trailer.  
g-acceleration due to gravity (assumed as 9,81 m/s<sup>2</sup>)

During operating individual elements of ball hook should be kept in a proper technical condition and protected from corrosion. The trailer must be linked with an elastic joint with proper durability (cord, chain) while towing. It is necessary to check periodically bolt joints during operating the ball hook. If screws are eased, it is necessary to screw them down.

**FITTING**

The tow bar R-113 for Renault Megane II is made up of elements as follows:

- |  |            |                        |            |
|--|------------|------------------------|------------|
| 1. Towbar mainframe                    | - 1 piece  | 12. Bolt M10x30        | - 2 pieces |
| 2. Tow ball (ACS-6002)                 | - 1 piece  | 13. Bolt M10x50        | - 2 pieces |
| 3. Tow ball socket (ACS)               | - 1 piece  | 14. Bolt M12x25        | - 3 pieces |
| 4. Right short flat bar - set          | - 1 piece  | 15. Bolt M12x45        | - 1 piece  |
| 5. Left short flat bar - set           | - 1 piece  | 16. Bolt M12x50        | - 4 pieces |
| 6. Light long flat bar - set           | - 1 piece  | 17. Spring washer 10,2 | - 4 pieces |
| 7. Left long flat bar - set            | - 1 piece  | 18. Spring washer 12,2 | - 8 pieces |
| 8. Electrical socket plate (CZ-050.00) | - 1 piece  | 19. Flat washer 10,5   | - 1 piece  |
| 9. Plate                               | - 2 pieces | 20. Flat washer 13,0   | - 8 pieces |
| 10. Special washer 40/ 10,5x3          | - 3 pieces | 21. Nut M12            | - 2 pieces |
| 11. Distance sleeve 17,3/ 12,5x15      | - 1 piece  |                        |            |

27.08.2018.

Cat. No. R-113

W celu zamontowania zaczepeku kulowego R-113 należy przestrzegać poniższego opisu:

1. Montaż zaczepeku kulowego nie wymaga podcinania zderzaka tylnego samochodu.
2. Zdemonstować zderzak tylny samochodu.
3. Zdemonstować wzmocnienie zderzaka (nie będzie ponownie montowane).
4. Zdjąć uszczelnienia z pasa tylnego z prawej i lewej strony i dokonać w nich nacięć na szerokość płaskowników bocznych.
5. Umieścić w podłużnicach płaskownik długi prawy (6) oraz płaskownik długi lewy (7) wraz z płaskownikiem krótkim prawym (4) oraz płaskownikiem krótkim lewym (5) i skrócić wstępnie za pomocą śrub M10x50 (13) oraz śrub M10x30 (12) wraz z podkładkami sprężystymi 10,2 (17), specjalnymi 40/ 10,5x3 (10) oraz podkładką okrągłą 10,5 (19).
6. Nałożyć uszczelnienia na wsporniki i dołożyć do pasa tylnego.
7. Przyłożyć nakładki (9) do uszczelnień i docisnąć poprzez skręcenie trzema śrubami fabrycznymi.
8. Przyłożyć korpus (1) do wcześniej przykręconych płaskowników i skrócić wstępnie za pomocą śrub M12x50 (16) wraz z podkładkami sprężystymi 12,2 (18), podkładkami okrągłymi 13,0 (20) oraz nakrętkami M12 (21).
9. Do korpusu (1) dokręcić gniazdo kuli (3) i uchwyt gniazda elektrycznego (8) śrubami: M12x25 (14) -3 szt. i M12x45 (15)- 1 szt. wraz z tulejką dystansową (11), podkładkami sprężystymi Ø12,2 (18) i podkładkami okrągłymi Ø13,0 (20) (zgodnie ze schematem).
10. Dokręcić wszystkie śruby.
11. Sprawdzić czy wszystkie połączenia śrubowe zostały odpowiednio mocno dokręcone.
12. Wpiąć kulę (2) do gniazda (3) zgodnie z załączoną instrukcją.

**Uwaga:**

Do korpusu zaczepeku (1) może być zamontowana kula (2) o innej konstrukcji niż podano w niniejszej instrukcji pod warunkiem, że:

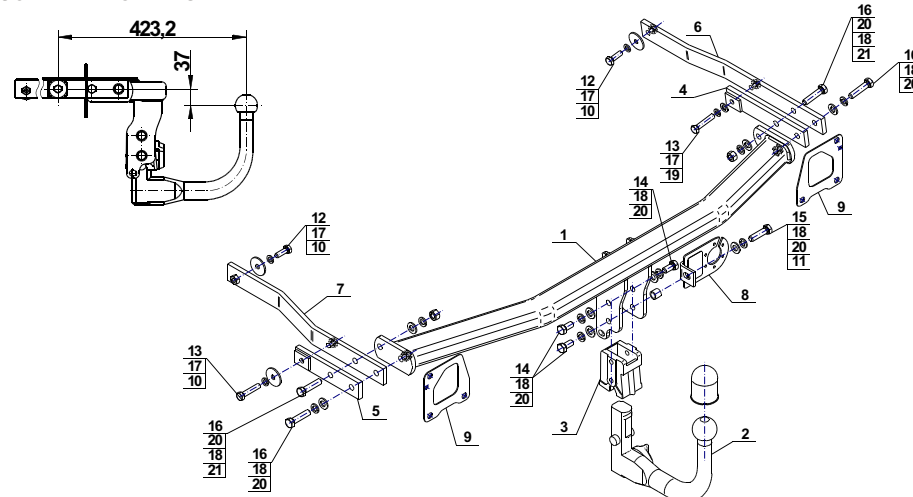
1. Zastosowana kula posiada tabliczkę znamionową z numerem homologacji.
2. Parametry D i S mają wartość większą lub równą od wartości korpusu (1).
3. Położenia środka kuli jest zgodne z rysunkiem.

**Przestrzeganie niniejszej instrukcji zapewni prawidłowy montaż i eksploatację zaczepeku kulowego R-113.**

Po zamontowaniu zaczepeku kulowego R-113 należy uzyskać wpis w dowodzie rejestracyjnym pojazdu.

**UWAGA:** Sprawdzać połączenia śrubowe po przejechaniu 1000 km. Kulę zawsze utrzymywać w czystości i smarować smarem stałym. Stosować osłonę kuli. Wszystkie uszkodzenia mechaniczne zaczepeku kulowego wykluczają dalszą jego eksploatację. Uszkodzony zaczepek nie może być naprawiany. W przypadku nie przestrzegania opisanego sposobu montażu lub niewłaściwego jego użytkowania producent nie ponosi odpowiedzialności za powstałe szkody.

**SCHEMAT MONTAŻU:**



**UWAGA:**

Cena zaczepeku nie obejmuje wiązki elektrycznej.

Nr kat. R-113

Follow the general directions in order to fit R-113 tow bar properly:

1. Rear bumper cutting is not required.
2. Remove the rear bumper.
3. Remove the bumper strengthening (will not be reused).
4. Remove the seals from the left and right side of rear belt and perform in them cuts on width of the flats side.
5. Put the long right flat bar (6) and long left flat bar (7) in stringers with short right flat (4) bar and short left flat bar (5) and then screw on using bolts M10x50 (13) and M10x30 (12) with spring washers 10,2 (17), special washers 40/ 10,5x3 (10) and round washer 10,5 (19).
6. Place the seals on the supports and attach to the rear belt.
7. Attach the plates (9) to the seals and tighten by screwing three factory bolts.
8. Place the towbar mainframe (1) to the previously tightened flat bars and screw on using bolts M12x50 (16) with spring washers 12,2 (18), round washers 13,0 (20) and nuts M12 (21).
9. Tighten the tow ball socket (3) and electrical plate (8) to the towball mainframe (1) using bolts: M12x25 (14)- 3 pcs. and M12x45 (15)- 1 pc. with distance sleeve (11), spring washers Ø12,2 (18) and round washers Ø13,0 (20).
10. Tighten all bolts.
11. Check that all screws were tightened properly.
12. Attach the tow ball (2) to the socket (3) according to the scheme.

**Caution:**

Different types of (2) may be attached to the (1) only if:

1. The adapted tow has its own information label with homologation number
2. D and S values are equal or higher than (1) values.
3. Tow ball centre-point is in accordance with the drawing

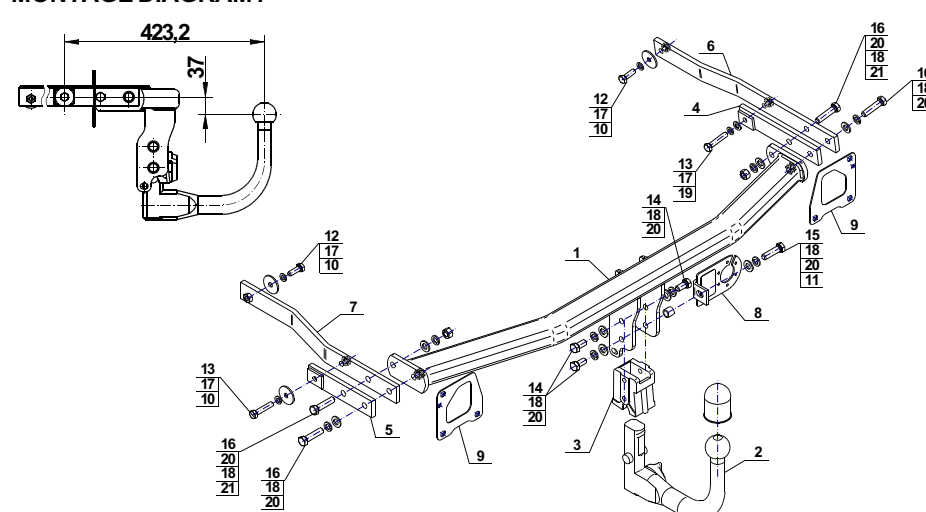
**Obeying this instruction assures correct montage and the R-113 tow bar operating.**

After assembling of the tow bar R-113 you have to get entry in cars registration book.

**CAUTION:**

Check if all bolts and nuts are correctly tightened after 1000km. Keep tow ball clean, grease and cased. All mechanical damages of tow bar excludes its further exploitation. Damaged ball hook cannot be repaired. In case of braking the rules of montage or unproper usage manufacturer do not take responsibility for arised damages.

**MONTAGE DIAGRAM:**



**NOTE:**

Bunch of wires is not included (in total price).

Cat. No. R-113

# STEINHOFF Montage und Gebrauchsanleitung für die Anhängerkupplung: Renault Megane III (5D) (11/2008 )

## Katalognummer R-113

### Verwendungsbereich

Die Anhängerkupplung **R-113** ist für das Ziehen eines Anhängers bestimmt. Die Anhängerkupplung besitzt das Prüfzeichen **E20**.

### Vorbedingungen für die Montage der Anhängerkupplung

Die Anhängerkupplung **R-113** darf nur an Fahrzeugen montiert und genutzt werden, deren Karosserie in einem einwandfreien technischen Zustand ist. Die Anhängerkupplung darf nur entsprechend der folgenden Anleitungen montiert und genutzt werden.

Alle Schrauben und Muttern entsprechend dem in der folgenden Tabelle angegebenen Drehmoment (Mo) anziehen (das Drehmoment bezieht sich jeweils auf Schrauben der Festigkeitsklasse 8.8):

M8	-	25 (Nm)	M12	-	85 (Nm)
M10	-	50 (Nm)	M16	-	200 (Nm)

### Nutzungsbedingungen

Die Anhängerkupplung **R-113** besitzt ein Typenschild, das die Parameter für eine ordnungsgemäße und sichere Belastung der Kupplung angibt:

Typ: <b>R-113</b> <b>A50-X</b> <b>E20</b> <b>55R-01 3085</b> <b>D = 8,1 kN</b> <b>S = 75 kg</b> <b>R = 1350 kg</b>	Katalognummer von der Anhängerkupplung Kupplungsklasse Die Homologationsnummer der Anhängerkupplung D-Wert Stützlast Max. Anhängerlast
---	---

### Der D-Wert wird nach folgender Formel berechnet:

$$D = g \times \frac{T \times R}{T + R} \text{ kN}$$

**T**-zulässiges Gesamtgewicht des Zugfahrzeugs (oder auch eines Schleppzuges) in Tonnen; einschließlich, falls gegeben, der senkrechten Achslast des Anhängers auf die Zentralachse

**R**- zulässiges Gesamtgewicht eines PKW-Anhängers mit einer in der Senkrechten beweglichen Deichsel oder eines Aufliegers (in Tonnen)

**g**- Erdbeschleunigung (9,81 m/s<sup>2</sup>).

Während der Nutzung sind die einzelnen Kupplungsteile in einem einwandfreien technischen Zustand zu halten und vor Korrosion zu schützen. Während des Schleppvorgangs ist der Anhänger zusätzlich mit einem Seil oder einer Kette von entsprechender Stärke mit dem Zugfahrzeug zu verbinden. Während der Nutzung der Anhängerkupplung sind von Zeit zu Zeit die Verschraubungen zu überprüfen und gegebenenfalls nachzuziehen.

### Montageanleitung:

Die Anhängerkupplung **R-113** besteht aus :

1. Gestell	- 1 Stück	12. Schraube M10x30	- 2 Stück
2. Kupplungskugel (ACS-6002)	- 1 Stück	13. Schraube M10x50	- 2 Stück
3. Kupplungskugelsteckdose (ACS)	- 1 Stück	14. Schraube M12x25	- 3 Stück
4. Rechte kurze Flachstange - Satz	- 1 Stück	15. Schraube M12x45	- 1 Stück
5. Linke kurze Flachstange - Satz	- 1 Stück	16. Schraube M12x50	- 4 Stück
6. Rechte lange Flachstange - Satz	- 1 Stück	17. Federring Ø10,2	- 4 Stück
7. Linke lange Flachstange - Satz	- 1 Stück	18. Federring Ø12,2	- 8 Stück
8. Steckdosenhalterung (CZ-050.00)	- 1 Stück	19. Einfache Unterlegscheibe Ø10,5	- 1 Stück
9. Lasche	- 2 Stück	20. Einfache Unterlegscheibe Ø13,0	- 8 Stück
10. Spezielle Unterlegscheibe Ø40/Ø10,5x3	- 3 Stück	21. Mutter M12	- 2 Stück
11. Distanzhülse Ø17,3/Ø12,5x15	- 1 Stück		

### Um die Anhängerkupplung R-113 richtig zu montieren ist folgende Beschreibung einzuhalten:

1. Die Montage der Anhängerkupplung **erfordert keinen Anschnitt** der hinteren Stoßstange.
2. Die hintere Stoßstange demontieren.
3. Die Stoßstangeverstärkung demontieren (die Stoßstangeverstärkung wird nicht mehr montiert).
4. Vom hinteren Streifen die Abdichtungen von der rechten und linken Seite entfernen und in den Abdichtungen die Ausschnitte für die Breite der seitlichen Flachstangen durchführen.
5. In die Längsträger die rechte lange Flachstange (6) und linke lange Flachstange (7) zusammen mit der rechten kurzen Flachstange (4) und mit der linken kurzen Flachstange (5) einlegen und mit den Schrauben M10x50 (13) und M10x30 (12) zusammen mit den Federringen Ø10,2 (17), mit den speziellen Unterlegscheiben Ø40/Ø10,5x3 (10) und mit der einfachen Unterlegscheibe Ø10,5 (19) locker anschrauben.
6. Die Abdichtungen auf die Stützen aufsetzen und an den hinteren Streifen montieren.
7. Die Laschen (9) an die Abdichtungen anlegen und zudrücken, indem man sie mit drei ab Werk vorhandenen Schrauben festschraubt.
8. Das Gestell (1) an die vorher angeschraubten Flachstangen anlegen und mit den Schrauben M12x50 (16) zusammen mit den Federringen Ø12,2 (18), mit den einfachen Unterlegscheiben Ø13,0 (20) und mit den Muttern M12 (21) locker anschrauben.
9. Die Kupplungskugelsteckdose (3) an das Gestell (1) zusammen mit der Steckdosenhalterung (8) mit den Schrauben: M12x25 (14) 3 St. und M12x45 (15) 1 St. zusammen mit der Distanzhülse (11), mit den Federringen Ø12,2 (18) und mit den einfachen Unterlegscheiben Ø13,0 (20) nach Schema anschrauben.
10. Alle Schrauben festziehen.
11. Alle Schraubverbindungen nach Festigkeit überprüfen.
12. Die Kupplungskugel (2) an die Kupplungskugelsteckdose (3) nach Schema montieren.

### Achtung:

An das Gestell (1) darf eine Kupplungskugel (2) von einer anderen Konstruktion als in der vorliegenden Montageanleitung nur unter folgenden Bedingungen montiert werden:

1. Die verwendete Kupplungskugel besitzt ein Typenschild mit Typgenehmigungsnummer.
2. Die Parameter D und S haben einen höheren oder gleichen Wert wie der Wert des Gestells (1).
3. Die Stellung der Kupplungskugelmitte entspricht der Zeichnung.

### Die Einhaltung vorliegender Gebrauchsanleitung versichert richtige Montage Und Nutzung der Anhängerkupplung R-113.

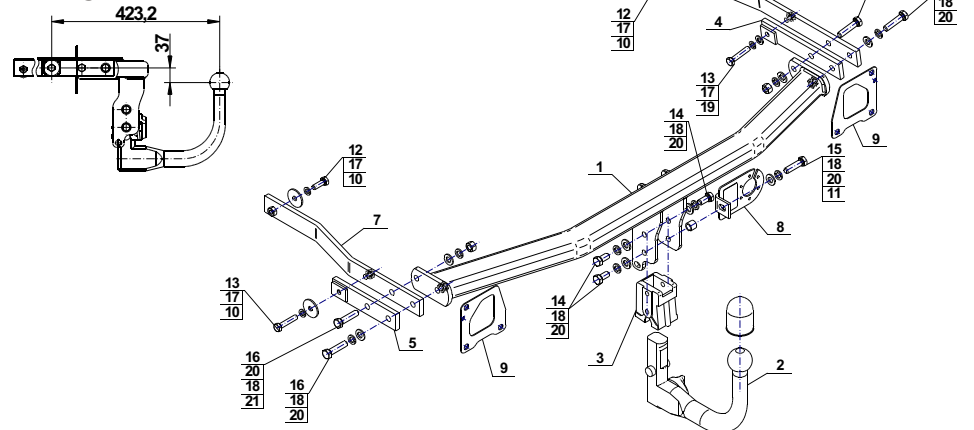
Montage der Anhängerkupplung R-113 soll ins Fahrzeugschein eingetragen werden.

**Achtung:** Nach 1000 km sind die Schraubverbindungen nachzuprüfen. Die Kugel ist sauber einzuhalten und mit Schmierfett einzuschmieren. Eine Kugelschutz ist zu verwenden.

Alle mechanischen Beschädigungen der Anhängerkupplung R-113 schließen weitere Nutzung aus.

Die beschädigte Anhängerkupplung ist nicht reparierbar. Sollte die Art der Montage nicht eingehalten oder falsch genutzt werden, übernimmt der Hersteller keine Verantwortung für entstandenen Schaden.

### Montageschema:



**Achtung:** Im Preis der Anhängerkupplung ist kein Elektrosatz enthalten.

**Die Anhängerkupplung muss nicht beim TÜV vorgeführt werden, da diese mit dem Zeichen E20 ausgezeichnet ist, es sei denn, dass aktuelle Vorschriften es anders bestimmen. Diese Montageanleitung dient als ABE und muss mit den Fahrzeugpapieren mitgeführt werden.**