

INSTRUKCJA EKSPLOATACJI I MONTAŻU ZACZEPU KULOWEGO DO SAMOCHODU

* **VW Crafter (Furgon, Minibus) (3,5T)** (2006 -12/2016)
* **Mercedes Sprinter II (Furgon, Minibus) (3,5T)**
(Tylko dla wersji z krótką rurą wydechową) (2006 -)

Nr kat. V-033

PRZEZNACZENIE

Zaczepek kulowy **V-033** do samochodu jest przeznaczony do holowania przyczepy. Zaczepek ten posiada aktualne Świadectwo Homologacji uprawniające do oznaczenia wyrobu znakiem homologacji **e4**.

WARUNKI MONTAŻU

Zaczepek kulowy **V-033** może być używany i eksploatowany w samochodzie o właściwym stanie technicznym elementów nadwozia. Zaczepek musi być zamontowany i eksploatowany w samochodzie zgodnie z niniejszą instrukcją.

Wszystkie śruby i nakrętki występujące w zaczepek kulowym muszą być dokręcone odpowiednim momentem obrotowym (M_0) o wartościach podanych w poniższej tabeli (dla śrub w klasie 8.8):

M8	-	25 (Nm)	M12	-	85 (Nm)
M10	-	50 (Nm)	M16	-	200 (Nm)

WARUNKI EKSPLOATACJI

Zaczepek kulowy **V-033** posiada tabliczkę znamionową określającą prawidłowe i bezpieczne obciążenie zaczepeku, tj.:

Typ: V-033 A50-X 00 - 4052 D = 17,2 kN S = 140 kg R = 3500 kg	Numer katalogowy zaczepeku kulowego Klasa zaczepeku kulowego (urządzenia sprzęgającego) Nr. świadectwa Homologacji zaczepeku Teoretyczna siła odniesienia działająca na zaczepek kulowy Max. dopuszczalne obciążenie pionowe kuli Max. dopuszczalne obciążenie holowanej przyczepy
---	---

Siłę D wylicza się ze wzoru:

$$D = g \times \frac{T \times R}{T + R} \text{ kN}$$

T-technicznie dopuszczalna maksymalna masa, w tonach, pojazdu ciągnącego (także ciągników holujących) łącznie, jeśli występuje, z obciążeniem pionowym przyczepy z osią centralną.

R-technicznie dopuszczalna maksymalna masa, w tonach, przyczepy samochodowej z dyszlem ruchomym w płaszczyźnie pionowej lub naczepey.
g-przyspieszenie ziemskie (przyjmowane jako 9,81 m/s²)

Podczas eksploatacji poszczególne elementy zaczepeku kulowego powinny być utrzymane w należyтым stanie technicznym i zabezpieczone przed działaniem korozji. W czasie holowania przyczepy musi być złączona dodatkowym elastycznym złączem o odpowiedniej wytrzymałości (linka, łańcuch). W czasie eksploatacji zaczepeku kulowego należy okresowo sprawdzać połączenia śrubowe, a w przypadku poluzowania nakrętek należy je dokręcić.

MONTAŻ

Zaczepek kulowy **V-033** składa się z następujących elementów:

1. Korpus	- 1 szt.	8. Śruba M16x50 (PN/M-82105)	- 2 szt.
2. Kula kuta	- 1 szt.	9. Podkładka sprężysta 12,2	-13 szt.
3. Uchwyt gniazda elektrycznego	- 1 szt.	10. Podkładka sprężysta 16,3	- 2 szt.
4. Wspornik boczny	- 2 szt.	11. Podkładka okrągła 13,0	-13 szt.
5. Śruba M12x30 (PN/M-82105)	- 1 szt.	12. Podkładka okrągła 17,0	- 2 szt.
6. Śruba M12x40 (PN/M-82105)	- 4 szt.	13. Nakrętka M12	-13 szt.
7. Śruba M12x110 (PN/M-82101)	- 8 szt.	14. Nakrętka M16	- 2 szt.

W celu zamontowania zaczepeku kulowego **V-033** należy przestrzegać poniższego opisu:

1. Montaż zaczepeku kulowego **nie wymaga podcinania** zderzaka tylnego.

16.04.2018.

Nr kat. V-033

- Usunąć materiał izolacyjny od zewnętrznych podłużnic w miejscach otworów montażowych zaczepeku.
- Odkręcić śruby mocujące stopień (będą wymienione na śruby z kompletu montażowego).
- Przyłożyć wsporniki boczne (4) do zewnętrznych podłużnic i skrócić za pomocą śrub M12x110 (7) wraz z podkładkami okrągłymi Ø13,0 (11), sprężystymi Ø12,2 (9) oraz nakrętkami M12(13).
- Pomiędzy zamontowane wsporniki (4) wsunąć korpus (1) i skrócić za pomocą śrub M12x40 (6) wraz z podkładkami okrągłymi Ø13,0 (11), sprężystymi Ø12,2 (9) oraz nakrętkami M12 (13).
- Do korpusu (1) przykręcić kulę (2) za pomocą śrub M16x50 (8) wraz z podkładkami okrągłymi Ø17,0 (12), sprężystymi Ø16,3 (10) oraz nakrętkami M16 (14).
- Do korpusu (1) przykręcić uchwyt gniazda elektrycznego (3) śrubą M12x30 (5) wraz z podkładką okrągłą Ø13,0 (11), podkładką sprężystą Ø12,2 (9) i nakrętką M12 (13).

Przestrzeganie niniejszej instrukcji zapewnia prawidłowy montaż i eksploatację zaczepeku kulowego V-033.

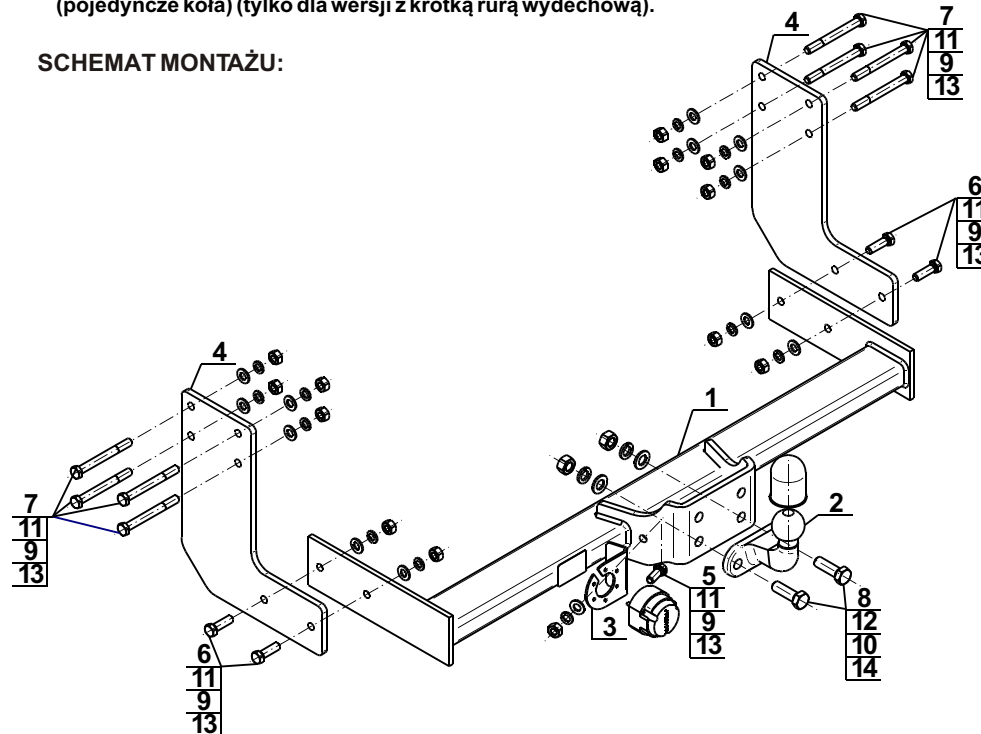
Po zamontowaniu zaczepeku kulowego **V-033** należy uzyskać wpis w dowodzie rejestracyjnym pojazdu.

UWAGA: Sprawdzać połączenia śrubowe po przejechaniu 1000 km. Kulę zawsze utrzymywać w czystości i smarować smarem stałym. Stosować osłonę kuli. Wszystkie uszkodzenia mechaniczne zaczepeku kulowego **V-033** wykluczają dalszą jego eksploatację. Uszkodzony zaczepek **nie może być naprawiany**. W przypadku nie przestrzegania opisanego sposobu montażu lub niewłaściwego jego użytkowania producent **nie ponosi odpowiedzialności** za powstałe szkody.

* Zaczepek kulowy V-033 ma zastosowanie do następujących modeli:

- Volkswagen Crafter Furgon, Minibus, 3,5T (rozstaw osi 3,665m / 4,325m) (ze stopniem), (pojedyncze koła).
- Mercedes Sprinter II Furgon, Minibus, 3,5T (rozstaw osi 3,665m / 4,325m) (ze stopniem), (pojedyncze koła) (tylko dla wersji z krótką rurą wydechową).

SCHEMAT MONTAŻU:



UWAGA:

Cena zaczepeku nie obejmuje wiązki elektrycznej.

Nr kat. V-033

TOW BAR FOR * **VW Crafter (Van, Minibus) (3,5T)** (2006 - 12/2016) * **Mercedes Sprinter II (Van, Minibus) (3,5T)** (Only for version with short exhaust pipe) (2006 -) **FITTING AND OPERATION MANUAL.**

Cat. No. V-033

DESTINATION

Tow bar **V-033** is designed for towing a trailer. This ball hook has a current certification of approval authorizing the product with **e4** certification sign.

FITTING CONDITIONS

Tow bar **V-033** can be used and operated in a car with proper technical conditions of body elements. Those parts cannot be mechanically damaged. The ball hook has to be installed and operated in a car according to this instruction. All bolts and nuts in ball hook have to be screwed down with proper torque (M_0). Torque values are given below:

M8	-	25 (Nm)	M12	-	85 (Nm)
M10	-	50 (Nm)	M16	-	200 (Nm)

OPERATION CONDITIONS

The tow bar **V-033** has a rating plate describing correct and safe loads of the hook:

Typ: V-033 A50-X 00 - 4052 D = 17,2 kN S = 140 kg R = 3500 kg	Tow bar catalogue number Tow bar class (compressing device) Tow bar certification of approval number Teoretical related force working on a ball hook Max permissible vertical load of the hook ball Max permissible load of towing trailer
---	---

D - force is calculated using the following formula:

$$D = g \times \frac{T \times R}{T + R} \text{ kN}$$

T-technically permissible maximum mass in tonnes of the towing vehicle (also towing tractors) including, if necessary, the vertical load of a centrale axle trailer.

R-technically permissible maximum mass in tonnes of the full trailer with drawgal free to move in the vertical plane or of the semi-trailer.

g-acceleration due to gravity (assumed as 9,81 m/s²)

During operating individual elements of ball hook should be kept in a proper technical condition and protected from corrosion. The trailer must be linked with an elastic joint with proper durability (cord, chain) while towing. It is necessary to check periodically bolt joints during operating the ball hook. If screws are eased, it is necessary to screw them down.

FITTING

The tow bar **V-033** for is made up of elements as follows:

1. Towbar mainframe	- 1 piece	8. Bolt M16x50	- 2 pieces
2. Forged tow ball	- 1 piece	9. Spring washer 12,2	-13 pieces
3. Electrical socket	- 1 piece	10. Spring washer 16,3	- 2 pieces
4. Lateral support	- 2 pieces	11. Round washer 13,0	-13 pieces
5. Bolt M12x30	- 1 piece	12. Round washer 17,0	- 2 pieces
6. Bolt M12x40	- 4 pieces	13. Nut M12	-13 pieces
7. Bolt M12x110	- 8 pieces	14. Nut M16	- 2 pieces

Follow the general directions in order to fit **V-033** tow bar properly:

- Rear bumper cutting is not required.
- Clear the grease excess off from the outside of chassis rails in the places of tow bar holes.
- Unscrew industrial bolts fixing step (change industrial bolts on the bolts from assembly set).

16.04.2018.

Cat. No. V-033

- Put lateral supports (4) to chassis rails (from outside) along using bolts M12x110 (7) with round washers Ø13,0 (11), spring washers Ø12,2 (9) and nuts M12(13).
- Between mounted supports (4) insert towbar mainframe (1) and screw using bolts M12x40 (6) with round washers Ø13,0 (11), spring washers Ø12,2 (9) and nuts M12 (13).
- Screw tow ball (2) to the towbar mainframe (1) using bolts M16x50 (8) with round washers Ø17,0 (12), spring washers Ø16,3 (10) and nuts M16 (14).
- Tighten electrical socket (3) to the towbar mainframe (1) using bolt M12x30 (5) with round washer Ø13,0 (11), spring washer Ø12,2 (9) and nut M12 (13).

Obeying this instruction assures correct montage and the tow bar V-033 operating.

After assembling of the tow bar **V-033** you have to get entry in cars registration book in a quality control station.

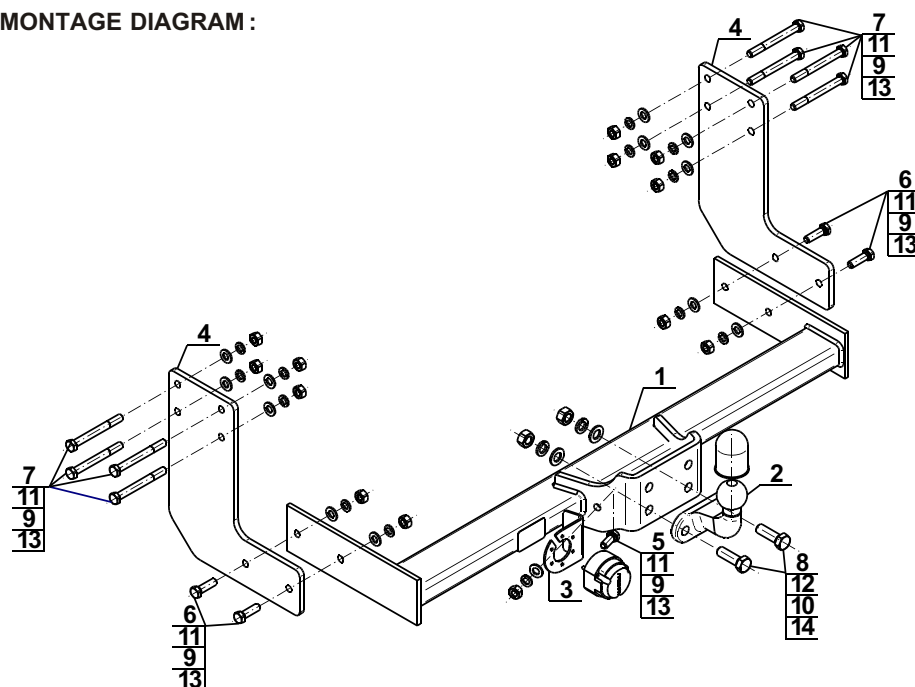
CAUTION:

Check if all bolts and nuts are correctly tightened after 1000km. Keep tow ball clean, grease and cased. All mechanical damages of tow bar excludes its further exploitation. Damaged ball hook **cannot be repaired**. In case of braking the rules of montage or unproper usage manufacturer **do not take responsibility** for arised damages.

* Towbar V-033 apply to the following models:

- Volkswagen Crafter Van, Minibus, 3,5T (axis distance 3,665m / 4,325m) (with step), (single wheels).
- Mercedes Sprinter II Van, Minibus, 3,5T (axis distance 3,665m / 4,325m) (with step), (single wheels) (only for version with short exhaust pipe).

MONTAGE DIAGRAM:



NOTE:

Bunch of wires is not included (in total price).

Cat. No. V-033

Montage und Gebrauchsanleitung für die Anhängerkupplung:

* **VW Crafter (Kasten, Minibus) (3,5T)** (2006 - 12/2016)
 * **Mercedes Sprinter II (Kasten, Minibus) (3,5T)**
 (Nur für Modelle mit kurzem Auspuffrohr) (2006 -)

Katalognummer V-033

Verwendungsbereich

Vor der Montage einer Anhängerkupplung überprüfen Sie bitte in der Montageanleitung und im Fahrzeugschein, dass der Wagen zum Anhänger geeignet ist.

Die Anhängerkupplung **V-033** ist für das Ziehen eines Anhängers bestimmt. Die Anhängerkupplung besitzt das Prüfzeichen **e4**.

Vorbedingungen für die Montage der Anhängerkupplung

Die Anhängerkupplung **V-033** darf nur an Fahrzeugen montiert und genutzt werden, deren Karosserie in einem einwandfreien technischen Zustand ist. Die Anhängerkupplung darf nur entsprechend der folgenden Anleitungen montiert und genutzt werden.

Alle Schrauben und Muttern entsprechend dem in der folgenden Tabelle angegebenen Drehmoment (Mo) anziehen (das Drehmoment bezieht sich jeweils auf Schrauben der Festigkeitsklasse 8.8):

M8	-	25 (Nm)	M12	-	85 (Nm)
M10	-	50 (Nm)	M16	-	200 (Nm)

Nutzungsbedingungen

Die Anhängerkupplung **V-033** besitzt ein Typenschild, das die Parameter für eine ordnungsgemäße und sichere Belastung der Kupplung angibt:

Typ: V-033	Katalognummer von der Anhängerkupplung
A50-X	Kupplungsklasse
00 - 4052	Die Homologationsnummer der Anhängerkupplung
D = 17,2 kN	D-Wert
S = 140 kg	Stützlast
R = 3500 kg	Max. Anhängerlast

Der D-Wert wird nach folgender Formel berechnet:

$$D = g \times \frac{T \times R}{T + R} \text{ kN}$$

T-zulässiges Gesamtgewicht des Zugfahrzeugs (oder auch eines Schleppzuges) in Tonnen; einschließlich, falls gegeben, der senkrechten Achslast des Anhängers auf die Zentralachse

R- zulässiges Gesamtgewicht eines PKW-Anhängers mit einer in der Senkrechten beweglichen Deichsel oder eines Aufliegers (in Tonnen)

g- Erdbeschleunigung (9,81 m/s²).

Während der Nutzung sind die einzelnen Kupplungsteile in einem einwandfreien technischen Zustand zu halten und vor Korrosion zu schützen. Während des Schleppvorgangs ist der Anhänger zusätzlich mit einem Seil oder einer Kette von entsprechender Stärke mit dem Zugfahrzeug zu verbinden. Während der Nutzung der Anhängerkupplung sind von Zeit zu Zeit die Verschraubungen zu überprüfen und gegebenenfalls nachzuziehen.

Montageanleitung:

Die Anhängerkupplung **V-033** besteht aus :

1. Gestell	- 1 Stück	8. Schraube M16x50	- 2 Stück
2. Geschmiedete Kupplungskugel	- 1 Stück	9. Federring Ø12,2	-13 Stück
3. Steckdosenhalterung	- 1 Stück	10. Federring Ø16,3	- 2 Stück
4. Stütze	- 2 Stück	11. Runde Unterlegscheibe Ø13,0	-13 Stück
5. Schraube M12x30	- 1 Stück	12. Runde Unterlegscheibe Ø17,0	- 2 Stück
6. Schraube M12x40	- 4 Stück	13. Mutter M12	-13 Stück
7. Schraube M12x110	- 8 Stück	14. Mutter M16	- 2 Stück

Um die Anhängerkupplung V-033 richtig zu montieren ist folgende Beschreibung einzuhalten:

- Die Montage der Anhängerkupplung **erfordert keinen zusätzlichen Anschnitt der hinteren Stoßstange.**
- Das Verdichtungsmaterial von den Montagelöchern von der Außenseite der Längsträger entfernen.

- Die Befestigungsschrauben des Trittbretts abschrauben (werden durch die Schrauben vom Montagesatz ersetzt).
- Die Stützen (4) an die Außenseite der Längsträger anlegen und mit den Schrauben M12x110 (7), den Unterlegscheiben Ø13,0 (11), den Federringen Ø12,2 (9) und den Muttern M12 (13) festschrauben.
- Zwischen die montierten Stützen (4) das Gestell (1) einsetzen und mit den Schrauben M12x40 (6), den Unterlegscheiben Ø13,0 (11), den Federringen Ø12,2 (9) und den Muttern M12 (13) festschrauben.
- An das Gestell (1) die Kupplungskugel (2) mit den Schrauben M16x50 (8), den Unterlegscheiben Ø17,0 (12), den Federringen Ø16,3 (10) und den Muttern M16 (14) anschrauben.
- An das Gestell (1) die Steckdosenhalterung (3) mit der Schraube M12x30 (5), der Unterlegscheibe Ø13,0 (11), dem Federring Ø12,2 (9) und der Mutter M12 (13) anschrauben.

Die Einhaltung vorliegender Gebrauchsanleitung versichert richtige Montage und Nutzung der Anhängerkupplung V-033.

Montage der Anhängerkupplung **V-033** soll ins Fahrzeugschein eingetragen werden.

Achtung: Nach 1000 km sind die Schraubverbindungen nachzuprüfen. Die Kugel ist sauber einzuhalten und mit Schmierfett einzuschmieren. Eine Kugelschutz ist zu verwenden.

Alle mechanischen Beschädigungen der Anhängerkupplung **V-033** schließen weitere Nutzung aus.

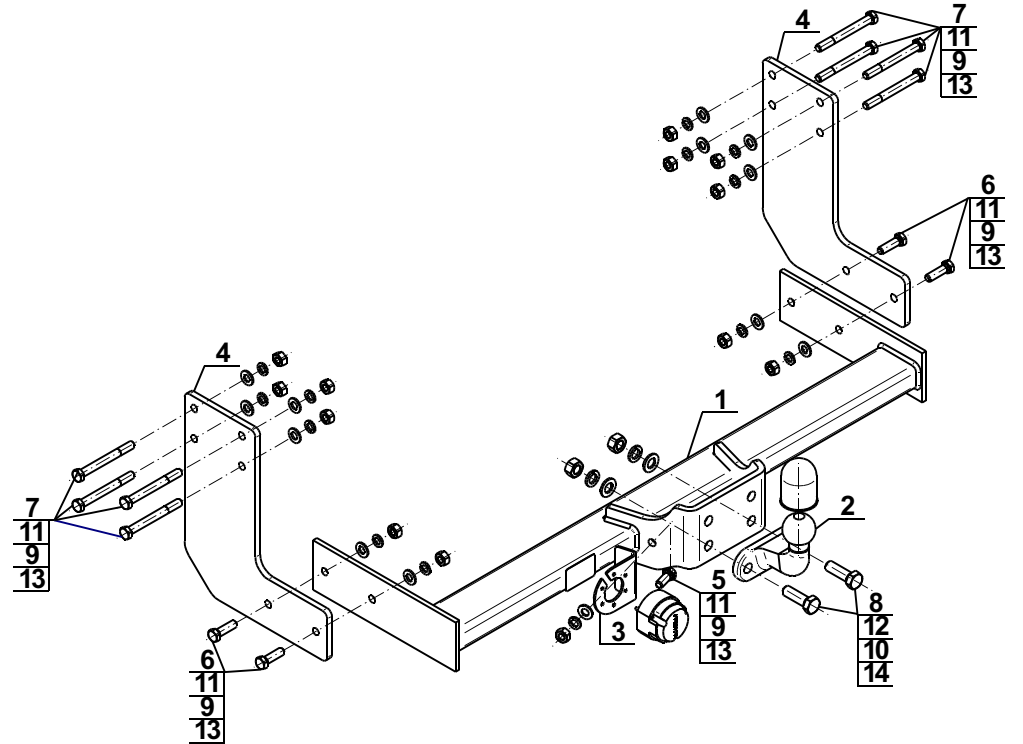
Die beschädigte Anhängerkupplung ist nicht reparierbar. Sollte die Art der Montage nicht eingehalten oder falsch genutzt werden, übernimmt der Hersteller keine Verantwortung für entstandenen Schaden.

Montageschema:

***Die Anhängerkupplung V-033 passt für die folgenden Fahrzeugtypen:**

- **Volkswagen Crafter Kasten, Minibus 3,5T (Radabstand 3,665m /4,325m) (mit Trittbrett) (Einzelbereifung).**

- **Mercedes Sprinter II Kasten, Minibus 3,5T (Radabstand 3,665m /4,325m) (mit Trittbrett) (Einzelbereifung) (Nur für Modelle mit kurzem Auspuffrohr).**



Achtung: Im Preis der Anhängerkupplung ist kein Elektrosatz enthalten.

Die Anhängerkupplung muss nicht beim TÜV vorgeführt werden, da diese mit dem Zeichen e4 ausgezeichnet ist, es sei denn, dass aktuelle Vorschriften es anders bestimmen. Diese Montageanleitung dient als ABE und muss mit den Fahrzeugpapieren mitgeführt werden.