

## Montage und Gebrauchsanleitung für die Anhängerkupplung für den Volkswagen Touran ( 03/2003 - )

### Katalognummer V-133

#### Montage

Die Anhängerkupplung **V-133** besteht aus:

- |   |           |
|---|-----------|
| 1. Gestell                                  | - 1 Stück |
| 2. Kupplungskugel (ACS-6003/ TERWA 30664)   | - 1 Stück |
| 3. Kugelaufnahme                            | - 1 Stück |
| 4. Steckdosenhalterung                      | - 1 Stück |
| 5. Spezielle Unterlegscheibe Ø40/ Ø10,5x2,5 | - 4 Stück |
| 6. Schraube M10x35 (PN/M-82105)             | - 4 Stück |
| 7. Schraube M12x25 (PN/M-82105)             | - 3 Stück |
| 8. Schraube M12x30 (PN/M-82105)             | - 1 Stück |
| 9. Federring Ø10,2                          | - 4 Stück |
| 10. Federring Ø12,2                         | - 4 Stück |
| 11. Runde Unterlegscheibe Ø13,0             | - 4 Stück |

Um die Anhängerkupplung **V-133** richtig zu montieren ist folgende Beschreibung einzuhalten:

1. Die Montage der Anhängerkupplung **erfordert einen Anschnitt der hinteren Stoßstange.**
2. Die hintere Stoßstange abschrauben.
3. Die Stoßstangeverstärkung abschrauben (wird nicht mehr gebraucht).
4. Die Anhängerkupplung auseinanderschrauben.
5. Das Gestell (1) in die Längsträger hineinschieben und mit den Längsträgern mit den Schrauben M10x35 (6) zusammen mit den Federringen Ø10,2 (9) und den speziellen Unterlegscheiben Ø40/Ø10,5x2,5 (5) verschrauben.
6. An das Gestell (1) die Kugelaufnahme (3) mit der Steckdosenhalterung (4) mit den Schrauben M12x30 (8) – 1 Stück und M12x25 (7) –3 Stück , zusammen mit den Federringen Ø12,2 (10) und den runden Unterlegscheiben Ø13,0 (11) anschrauben.
7. Den Anschnitt in der Stoßstange nach der Zeichnung 1 durchführen und die Stoßstange wieder einbauen.
8. Die Kugel (2) in die Kugelaufnahme (3) nach der beigefügter Gebrauchsanleitung stecken.

#### **Vorsicht:**

An das Gestell (1) kann eine Kugel (2) von anderer Konstruktion als in obiger Gebrauchsanleitung unter der Bedingung montiert werden:

1. Die verwendete Kugel besitzt ein Kennzeichenschild mit der Bauartzulassung.
2. Die Parameter D und S haben eine größere oder die gleiche Wert als die vom Gestell(1).
3. Die Lage der Kugelmitte ist mit dem Muster übereinstimmend.

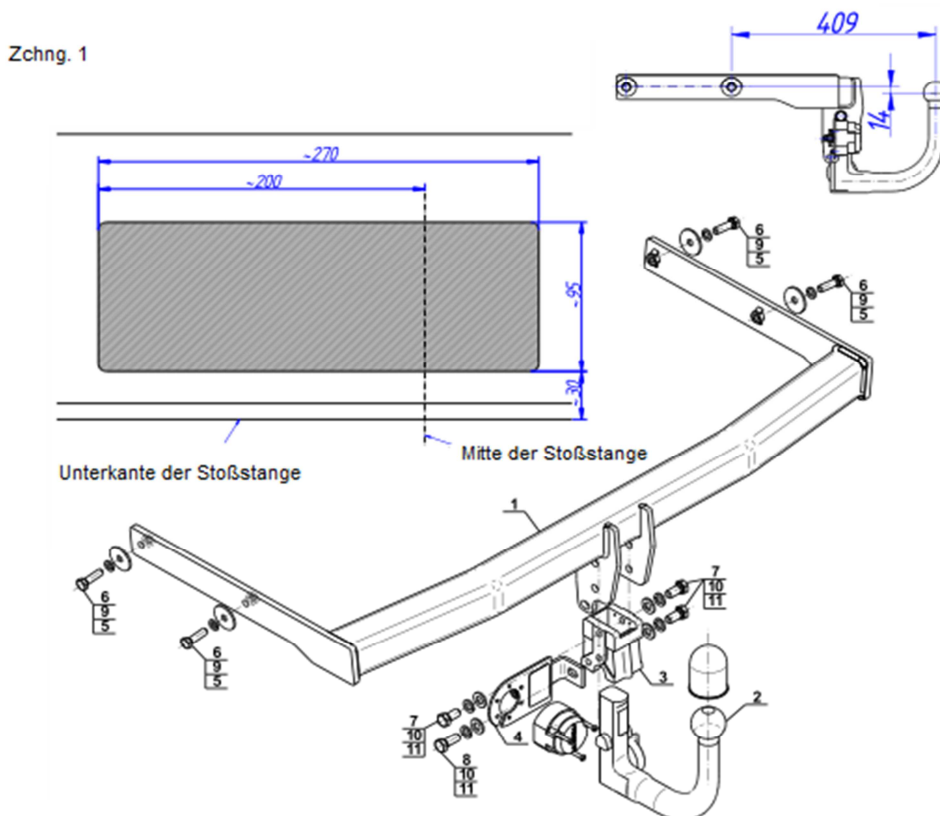
**Die Einhaltung vorliegender Gebrauchsanleitung versichert richtige Montage und Nutzung der Anhängerkupplung V-133.**

**Vorsicht:**

**Die Schraubenverbindungen sind nach 1000 km nachzuprüfen und im Falle der Lockerung von Muttern, Schrauben sind diese festzuziehen. Die Kupplungskugel sollte immer sauber gehalten und mit Schmierfett eingeschmiert werden. Eine Kugelschutzkappe ist zu benutzen. Bei allen mechanischen Beschädigungen ist die Anhängerkupplung aus weiterem Gebrauch ausgeschlossen. Eine beschädigte Anhängerkupplung kann nicht repariert werden. Sollte die beschriebene Art der Montage nicht eingehalten oder falsch genutzt werden, übernimmt der Hersteller keine Verantwortung für entstandene Schäden.**

Die Anhängerkupplung muss nicht beim TÜV vorgeführt werden, da diese mit dem Zeichen e20 ausgezeichnet ist, es sei denn, dass aktuelle Vorschriften es anders bestimmen. Diese Montageanleitung dient als ABE und muss mit den Fahrzeugpapieren mitgeführt werden.

Das Montageschema:



**Achtung:**

Im Preis der Anhängerkupplung ist kein Elektrosatz enthalten.