



Einbauanleitung zu Elektro-Einbausatz 749122

Elektro-Einbausatz für Anhängerkupplung, 12-polig, 12 Volt, nach ISO 11446

CITROËN C5 Limousine ab 03/01

- Inhalt:**
- 1 Steckdosengehäuse mit Abschaltkontakt für Einparkhilfe,
 - 1 Leitungssatz 15-adrig mit vormontiertem Steckdoseneinsatz,
 - 1 Anhänger-Blinküberwachung mit NSL-Abschaltung,
 - 3 Schrauben M5 x 30,
 - 3 Muttern M5, selbstsichernd,
 - 1 Blechschrauben,
 - 2 Kabelbinder 300 mm lang,
 - 10 Kabelbinder 100 mm lang.

HINWEIS:

Die Einbauanleitung ist dem Kunden auszuhändigen!

Durchzuführende Arbeiten, allgemein:

1. Masse-Leitung von der Batterie trennen.
2. Durchführung für Leitungssatz herstellen.
3. Leitungssatz 15-adrig und Steckdose montieren.
4. Funktionsprüfung.

1. Masse-Leitung von der Batterie trennen

Zur Vermeidung von Kurzschlüssen während der Montage und aus Sicherheitsgründen ist die Masse-Leitung unbedingt vor Beginn der Arbeiten von der Batterie zu trennen (**Brandgefahr!!**)

Achtung: Bordcomputer / Wegfahrsperr!

***Durch das Abklemmen der Batterie können gespeicherte Daten verloren gehen!
Herstellervorschriften beachten!!***

2. Durchführung für Leitungssatz herstellen

Kofferraumbodenabdeckung entnehmen.

Verkleidung des Heckabschlußbleches ausbauen.

Lampenträger der linken und rechten Schlußleuchte ausbauen.
(Steckverbindung im Lampenträger trennen und Befestigungsclip ausbauen)

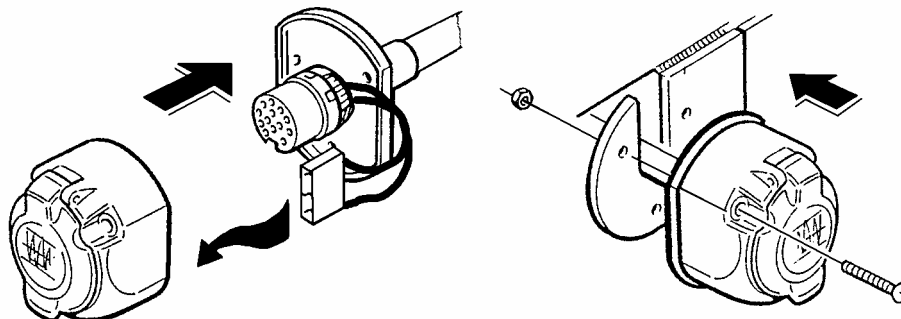
Rechte und linke Kofferraum-Seitenverkleidung hinten lösen und nach vorne klappen.

An geeigneter, ebener Stelle im Heckabschlußblech des Reserveradstauraumes, rechts unterhalb des Schloßträger, eine Bohrung mit **40 mm** Durchmesser anbringen, entgraten, mit Korrosionsschutzmittel behandeln und trocknen lassen.

3. Leitungssatz 15-adrig und Steckdose montieren

Das Leitungssatzende 15-adrig mit vormontiertem Steckdoseneinsatz durch die angebrachte Durchführung vom Kofferraum nach außen und weiter bis zu dem Halblech für die Steckdose verlegen.

Gummidichtung an die Steckdose schieben und Steckdose wie folgt montieren:



Die auf dem Leitungssatz montierte Gummitülle positionieren und in das Durchführungsloch zum Kofferraum einsetzen.

Die Steckdose ist wie folgt belegt:

Leitung	Kontakt-Nr.	Funktion
schwarz/weiß	1	Fahrtrichtungsanzeiger, links
grau	2	Nebelschlußleuchte
braun	3	Masse (für Kontakt-Nr. 1 bis 8)
schwarz/grün	4	Fahrtrichtungsanzeiger, rechts
grau/rot	5	Rechte Schlußleuchte
schwarz/rot	6	Bremsleuchten
grau/schwarz	7	Linke Schlußleuchte
blau/gelb	8	Rückfahrleuchte
rot/blau	9	Stromversorgung (Dauerplus)
gelb	10	Ladeleitung Plus für Batterie im Anhänger
braun/grün	11	Masse (für Kontakt-Nr. 10)
nicht belegt	12	Steuerleitung Anhängererkennung
braun	13	Masse (für Kontakt-Nr. 9)

ACHTUNG!

- Auf **ordnungsgemäßen Sitz der Dichtungselemente** achten!!
Speziell die Dichtung am Leitungsaustritt aus der Steckdose muß auf dem Isolierschlauch sitzen, nicht nur auf den Einzel-Adern!
- Leitungssatz so verlegen, daß **keine Scheuerstellen** entstehen können!
- Leitungssatz **nicht in der Nähe der Auspuffanlage** verlegen!!

Das mit einem **R** gekennzeichnete Leitungssatzende (*Steckverbindung 6-fach*) zur **rechten Schlußleuchte** verlegen.

Fahrzeugseitiges Steckgehäuse 6-fach der rechten Schlußleuchte mit dem passenden Gegenstück des Leitungssatzes zusammenstecken und verrasten.

Das verbleibende Steckgehäuse 6-fach des Leitungssatzes auf den Lampenträger der rechten Schlußleuchte stecken und verrasten.

Die Leitungen des Steckgehäuse 6-fach mit fahrzeugseitigem Befestigungsclip (zuvor entnommen) im Lampenträger befestigen.

Das mit einem **L** gekennzeichnete Leitungssatzende zur **linken Schlußleuchte** verlegen.

Fahrzeugseitiges Steckgehäuse 6-fach der linken Schlußleuchte mit dem passenden Gegenstück des Leitungssatzes zusammenstecken und verrasten.

Das verbleibende Steckgehäuse 6-fach des Leitungssatzes auf den Lampenträger der linken Schlußleuchte stecken und verrasten.

Die Leitungen des Steckgehäuse 6-fach mit fahrzeugseitigem Befestigungsclip (zuvor entnommen) im Lampenträger befestigen.

Den Kabelschuh der Leitungen **braun** am fahrzeugseitigem **Massepunkt** (im Bereich der linken Schlußleuchte) anschließen.

HINWEIS:

Das Steckgehäuse 3-fach (Leitungen rot/blau, gelb und braun/grün)

ist für eine Erweiterung der Steckdosenfunktionen vorgesehen !

(Dauerplus, Ladeleitung Batterie/Anhänger und Masse für die Ladeleitung)

Diesen Teil des Leitungssatzes hinter die Verkleidung legen.

Für die Erweiterung der Steckdosenfunktionen ist im Fachhandel ein Leitungssatz erhältlich unter der **JAEGER-Artikelnummer:**

721334

Die beiliegende Anhänger-Blinküberwachung auf das Steckgehäuse 14-fach des Leitungssatzes stecken und verrasten.

Die Anhänger-Blinküberwachung an geeigneter Stelle hinter der linken Kofferraum-Seitenverkleidung (im Bereich der Zwangsentlüftung) mit beiliegenden Blechschraube befestigen.

Das verbleibende Steckgehäuse 2-fach mit dem fahrzeugseitigem Steckgehäuse 2-fach verbinden. (Befindet sich im Bereich unterhalb der linken Schlußleuchte)

4. Funktionsprüfung

Masse-Leitung wieder an die Batterie anschließen.

Alle Funktionen mit einem geeigneten Prüfgerät prüfen.

Das Prüfgerät ist im Fachhandel erhältlich unter der **JAEGER-Artikelnummer:**

361009

Alle Leitungsstränge des Einbausatzes entlang der fahrzeugseitigen Leitungsstränge verlegen, mit beiliegenden Kabelbindern fixieren und/oder in die vorhandenen Kabelhalterungen einlegen!

Alle Verkleidungen und demontierten Teile wieder einbauen.

Funktionshinweis Anhänger-Blinküberwachung:

Ein Defekt der Fahrtrichtungsanzeiger des Anhängers wird im Anhängerbetrieb von der/den fahrzeugseitigen Kontroll-Leuchte/n über eine Erhöhung der Blinkfrequenz angezeigt!!