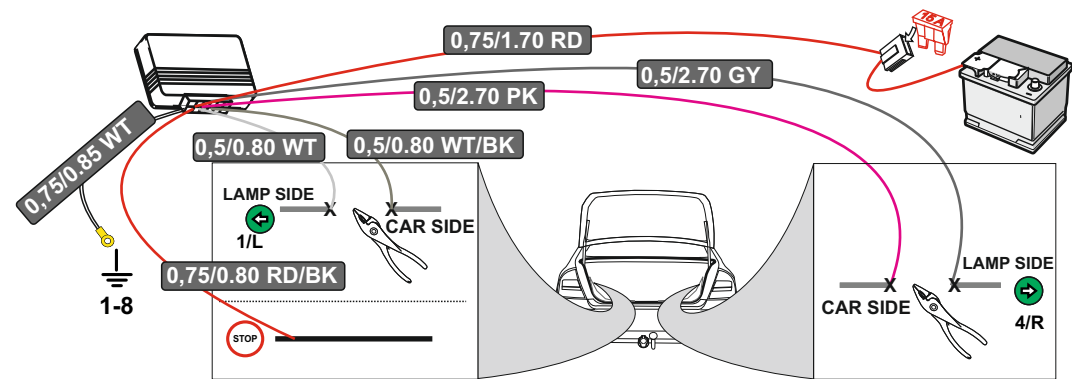
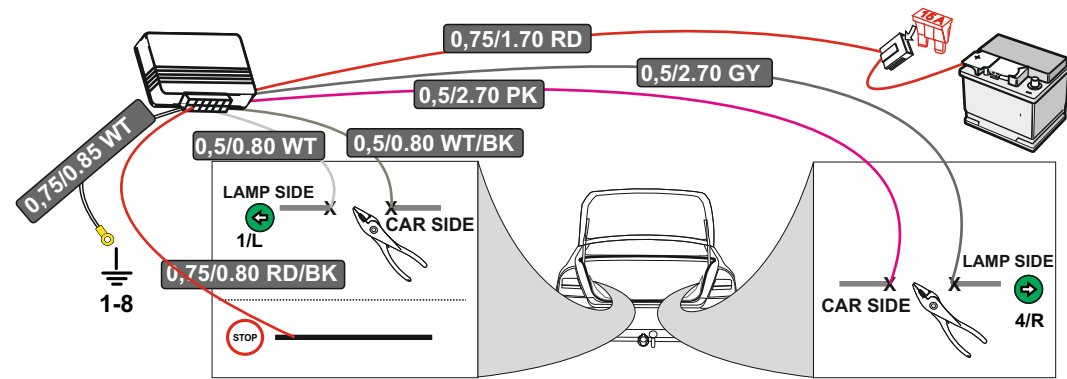


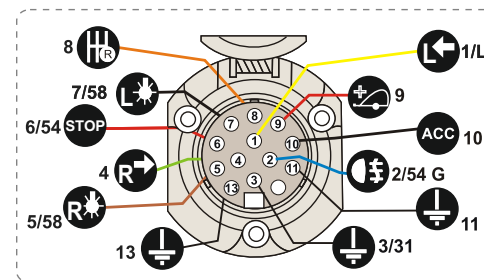
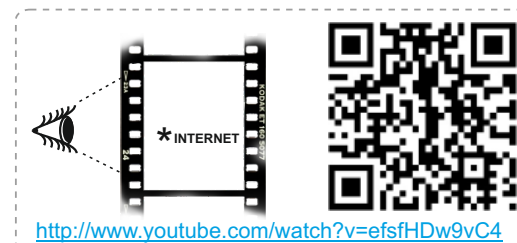
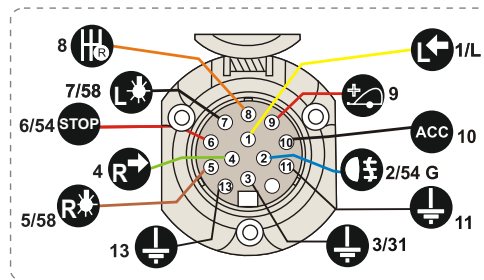
SMP 1LC / 13 PIN

SMP 1LC / 13 PIN



↔	1/L	YELLOW	21W	ⓘ	5/58-R	BROWN	52W
↔	2	BLUE	42W	ⓘ	6/54	RED	63W
↔	2a	BLUE/WHT		ⓘ	7/58-L	BLACK	52W
⏚	1-8	3/31	WHT	↔	8	ORANGE	42W
↔	4/R	GREEN	21W	↔	Reverse		

↔	1/L	YELLOW	21W	ⓘ	5/58-R	BROWN	52W
↔	2	BLUE	42W	ⓘ	6/54	RED	63W
↔	2a	BLUE/WHT		ⓘ	7/58-L	BLACK	52W
⏚	1-8	3/31	WHT	↔	8	ORANGE	42W
↔	4/R	GREEN	21W	↔	Reverse		



	BL	BR	BK	GN	OR	PK	RD	YL	WT	GY
GB	Blue	Brown	Black	Green	Orange	Pink	Red	Yellow	White	Grey
D	Blau	Braun	Schwarz	Grün	Orange	Pink	Rot	Gelb	Weiss	Grau
CZ	Modrý	Hnědý	Černý	Zelený	Oranžová	Růžový	Červený	Žlutý	Bílý	Seda
RU	Синий	Коричневый	Черный	Зеленый	Оранжевый	Розовый	Красный	Желтый	Белый	
LT	Mėlyna	Rudas	Juodas	žalia	Oranžinė	Rožinė	Raudona	Geltona	Balta	Pilkas
LV	Zilā	Brūnā	Melnā	Zaļā	Oranžā	Sārta	Sarkanā	Dzeltenā	Baltā	Pelēks
F	Bleu	Brun	Noir	Verde	Orange	Rose	Rouge	Jaune	Blanc	Gris
PL	Niebieski	Brazowy	Czarny	Zielony	Pomarańczowy	Różowy	Czerwony	Żółty	Biały	Szary
I	Blu	Marrone	Nero	Verde	Arancione	Rosa	Rosso	Giallo	Bianco	Grigio
SK	Modrý	Hnedý	Čierny	Zelený	Oranžový	Ružový	Červený	Žltý	Bielý	šedá
RO	Albastru	Maro	Negru	Verde	Portocalie	Roz	Rosu	Galben	Alb	Gri

	BL	BR	BK	GN	OR	PK	RD	YL	WT	GY
GB	Blue	Brown	Black	Green	Orange	Pink	Red	Yellow	White	Grey
D	Blau	Braun	Schwarz	Grün	Orange	Pink	Rot	Gelb	Weiss	Grau
CZ	Modrý	Hnědý	Černý	Zelený	Oranžová	Růžový	Červený	Žlutý	Bílý	Seda
RU	Синий	Коричневый	Черный	Зеленый	Оранжевый	Розовый	Красный	Желтый	Белый	
LT	Mėlyna	Rudas	Juodas	žalia	Oranžinė	Rožinė	Raudona	Geltona	Balta	Pilkas
LV	Zilā	Brūnā	Melnā	Zaļā	Oranžā	Sārta	Sarkanā	Dzeltenā	Baltā	Pelēks
F	Bleu	Brun	Noir	Verde	Orange	Rose	Rouge	Jaune	Blanc	Gris
PL	Niebieski	Brazowy	Czarny	Zielony	Pomarańczowy	Różowy	Czerwony	Żółty	Biały	Szary
I	Blu	Marrone	Nero	Verde	Arancione	Rosa	Rosso	Giallo	Bianco	Grigio
SK	Modrý	Hnedý	Čierny	Zelený	Oranžový	Ružový	Červený	Žltý	Bielý	šedá
RO	Albastru	Maro	Negru	Verde	Portocalie	Roz	Rosu	Galben	Alb	Gri

RO	Albastro	Maro	Negru	Verde	Portocalie	Roz	Rosu	Galben	Alb	Gri
SK	Modry	Hnedý	Cierny	Zelený	Oranžový	Ružový	Červený	Zltý	Bielý	šeda
I	Blu	Marrone	Nero	Verde	Aranjone	Rosa	Rosso	Giallo	Bianco	Grigio
PL	Niebieski	Brązowy	Czarny	Zielony	Pomarańczowy	Różowy	Czerwonny	Zółty	Biały	Szary
F	Bleu	Brun	Noir	Verde	Orange	Rose	Rouge	Jaune	Blanc	Gris
LV	Zila	Bruna	Melna	Zala	Oranza	Sarta	Sarkana	Dzeltena	Balta	Pelēks
LT	Mėlyna	Rudas	Judasa	Zalia	Oranžinė	Raudona	Geltona	Balta	Pilkas	
RU	Синий	Коричневый	Чёрный	Зелёный	Оранжевый	Оранжево-красный	Красный	Жёлтый	Белый	Серый
CZ	Modrý	Hnědý	Černý	Zelený	Oranžová	Ružový	Červený	Zlutý	Bílý	Seda
D	Blau	Braun	Schwarz	Grün	Orange	Pink	Rot	Gelb	Weiss	Grau
GB	Blue	Brown	Black	Green	Orange	Pink	Red	Yellow	White	Grey
GY	BL	BR	BK	GN	OR	PK	RD	YL	WT	GY

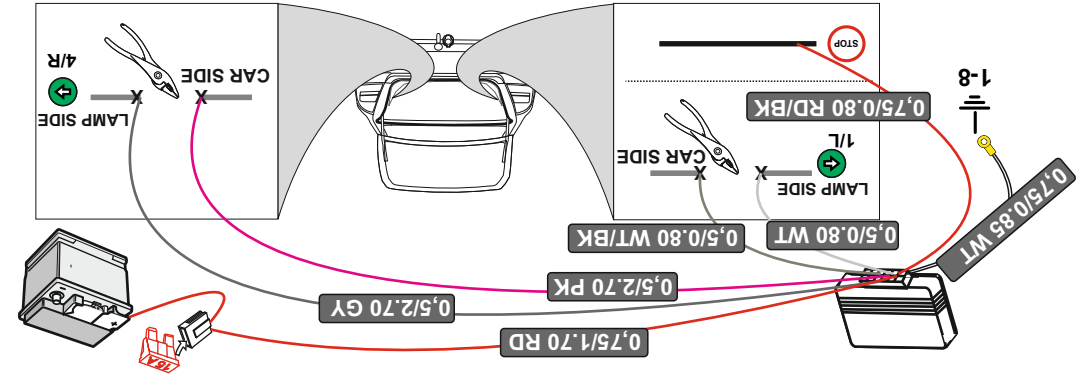
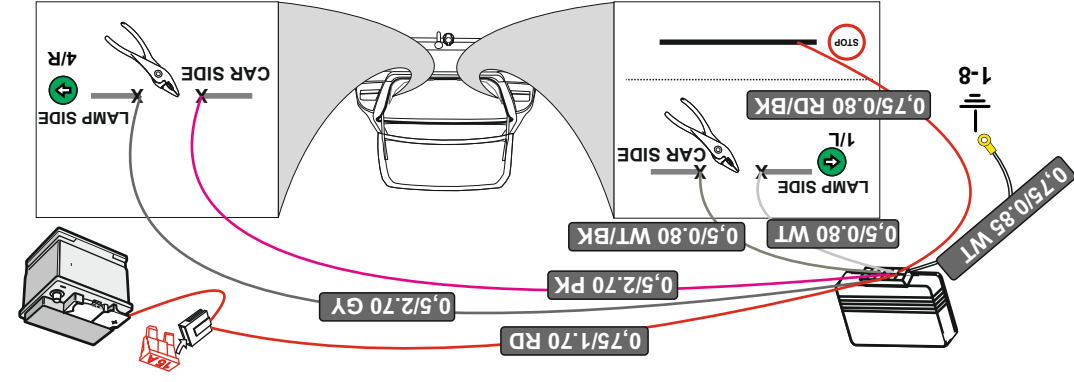
RO	Albastro	Maro	Negru	Verde	Portocalie	Roz	Rosu	Galben	Alb	Gri
SK	Modry	Hnedý	Cierny	Zelený	Oranžový	Ružový	Červený	Zltý	Bielý	šeda
I	Blu	Marrone	Nero	Verde	Aranjone	Rosa	Rosso	Giallo	Bianco	Grigio
PL	Niebieski	Brązowy	Czarny	Zielony	Pomarańczowy	Różowy	Czerwonny	Zółty	Biały	Szary
F	Bleu	Brun	Noir	Verde	Orange	Rose	Rouge	Jaune	Blanc	Gris
LV	Zila	Bruna	Melna	Zala	Oranza	Sarta	Sarkana	Dzeltena	Balta	Pelēks
LT	Mėlyna	Rudas	Judasa	Zalia	Oranžinė	Raudona	Geltona	Balta	Pilkas	
RU	Синий	Коричневый	Чёрный	Зелёный	Оранжевый	Оранжево-красный	Красный	Жёлтый	Белый	Серый
CZ	Modrý	Hnědý	Černý	Zelený	Oranžová	Ružový	Červený	Zlutý	Bílý	Seda
D	Blau	Braun	Schwarz	Grün	Orange	Pink	Rot	Gelb	Weiss	Grau
GB	Blue	Brown	Black	Green	Orange	Pink	Red	Yellow	White	Grey
GY	BL	BR	BK	GN	OR	PK	RD	YL	WT	GY

<http://www.youtube.com/watch?v=efstHDw9VC4>

<http://www.youtube.com/watch?v=efstHDw9VC4>

↔	4/R GREEN	21W
↑ 1-8	3/31 WHT	
→	2a BLUE/WHT	
↵	2 BLUE	42W
↔	1/L YELLOW	21W
↻	5/58-R BROWN	52W
☀	6/54 RED	63W
☀	7/58-L BLACK	52W
☀	8 ORANGE	42W
↔	Reverse	

↔	4/R GREEN	21W
↑ 1-8	3/31 WHT	
→	2a BLUE/WHT	
↵	2 BLUE	42W
↔	1/L YELLOW	21W
↻	5/58-R BROWN	52W
☀	6/54 RED	63W
☀	7/58-L BLACK	52W
☀	8 ORANGE	42W
↔	Reverse	



SMP 1LC / 7 PIN

SMP 1LC / 7 PIN

Karta gwarancyjna modułów SMP

1. Gwarancja udzielana jest na okres 36 miesięcy od daty montażu
2. Montaż oraz naprawa powinny być dokonywane w wyspecjalizowanych punktach montażu
3. Podczas okresu gwarancji wszelkie naprawy dokonywane są bezpłatnie
4. Naprawy pogwarancyjne realizowane będą w okresie do 14 dni roboczych od momentu dostarczenia urządzenia do siedziby firmy
5. Gwarancja nie obejmuje:
 - uszkodzenia z powodu wadliwej instalacji urządzenia w pojeździe
 - uszkodzenia z powodu podania zbyt wysokiego napięcia
 - uszkodzenia z powodu niewłaściwego użytkowania
 - urządzenia w którym dokonano własnych modyfikacji
6. Niewłaściwie wypełniona karta jest nieważna i skutkuje utratą gwarancji
7. Nabywca powinien zapoznać się z podstawowymi warunkami gwarancji

Właściciel pojazdu:

Adres:

Marka pojazdu:

Nr. Nadwozia:

Nr. Rejestracyjny:

Czytelny podpis:

Typ urządzenia:

Data montażu:

Pieczętka instalatora

Naprawa gwarancyjna Data / Miejsce przyjęcia :

Opis uszkodzenia:

Naprawa gwarancyjna Data / Miejsce przyjęcia :

Opis uszkodzenia:

Naprawa gwarancyjna Data / Miejsce przyjęcia :

Opis uszkodzenia:

Karta gwarancyjna modułów SMP

1. Gwarancja udzielana jest na okres 36 miesięcy od daty montażu
2. Montaż oraz naprawa powinny być dokonywane w wyspecjalizowanych punktach montażu
3. Podczas okresu gwarancji wszelkie naprawy dokonywane są bezpłatnie
4. Naprawy pogwarancyjne realizowane będą w okresie do 14 dni roboczych od momentu dostarczenia urządzenia do siedziby firmy
5. Gwarancja nie obejmuje:
 - uszkodzenia z powodu wadliwej instalacji urządzenia w pojeździe
 - uszkodzenia z powodu podania zbyt wysokiego napięcia
 - uszkodzenia z powodu niewłaściwego użytkowania
 - urządzenia w którym dokonano własnych modyfikacji
6. Niewłaściwie wypełniona karta jest nieważna i skutkuje utratą gwarancji
7. Nabywca powinien zapoznać się z podstawowymi warunkami gwarancji

Właściciel pojazdu:

Adres:

Marka pojazdu:

Nr. Nadwozia:

Nr. Rejestracyjny:

Czytelny podpis:

Typ urządzenia:

Data montażu:

Pieczętka instalatora

Naprawa gwarancyjna Data / Miejsce przyjęcia :

Opis uszkodzenia:

Naprawa gwarancyjna Data / Miejsce przyjęcia :

Opis uszkodzenia:

Naprawa gwarancyjna Data / Miejsce przyjęcia :

Opis uszkodzenia:

WARRANTY CARD MODULE SMP

1. The warranty is granted for a period of 36 months dating from the date of assembly
2. Assembly and repair works should be performed in specialized assembly workshops
3. All repairs are carried out free of charge during the warranty period
4. Post-warranty repairs will be realized within 14 working days from the date of equipment's delivery to the company's headquarters
5. The warranty does not cover:
 - damages caused by the device's defective installation on the vehicle
 - damages resulting from the overvoltage supplied
 - damage due to misuse
 - devices which underwent modification
6. Incorrectly filled warranty book is invalid and results in loss of warranty
7. The purchaser should refer to the basic terms of the warranty

Device type _____
Date of installation : _____
STAMPS:

Vehicle's owner: _____
Address: _____
Make of the vehicle: _____
VIN no.: _____
Registration No _____
Legible signature: _____

Warranty repair/Repair date: _____
Damage's description: _____

Warranty repair/Repair date: _____
Damage's description: _____

Warranty repair/Repair date: _____
Damage's description: _____



Zakład Mechaniczny Marek Steinhof
Przemysłowa 27A
33-100 Tarnów Polska

Tel: +48 14 627 32 05
Fax: +48 14 622 31 65
sprzedaz@steinhof.pl

WARRANTY CARD MODULE SMP

1. The warranty is granted for a period of 36 months dating from the date of assembly
2. Assembly and repair works should be performed in specialized assembly workshops
3. All repairs are carried out free of charge during the warranty period
4. Post-warranty repairs will be realized within 14 working days from the date of equipment's delivery to the company's headquarters
5. The warranty does not cover:
 - damages caused by the device's defective installation on the vehicle
 - damages resulting from the overvoltage supplied
 - damage due to misuse
 - devices which underwent modification
6. Incorrectly filled warranty book is invalid and results in loss of warranty
7. The purchaser should refer to the basic terms of the warranty

Device type _____
Date of installation : _____
STAMPS:

Vehicle's owner: _____
Address: _____
Make of the vehicle: _____
VIN no.: _____
Registration No _____
Legible signature: _____

Warranty repair/Repair date: _____
Damage's description: _____

Warranty repair/Repair date: _____
Damage's description: _____

Warranty repair/Repair date: _____
Damage's description: _____



Zakład Mechaniczny Marek Steinhof
Przemysłowa 27A
33-100 Tarnów Polska

Tel: +48 14 627 32 05
Fax: +48 14 622 31 65
sprzedaz@steinhof.pl

Гарантийный талон модулей SMP

1. Компания дает гарантию на 36 месяцев от даты установки устройства.
2. Установка и ремонт должны осуществляться в специализированных сервисных пунктах.
3. В гарантийный период ремонт устройств производится бесплатно.
4. Послегарантийный ремонт будет осуществляться в период до 14 рабочих дней с момента доставки устройства в офис компании.
5. Гарантия не распространяется при:
 - повреждениях по причине неправильной установки устройства в транспортном средстве,
 - повреждениях по причине очень высокого напряжения,
 - повреждениях, связанных с неправильным использованием,
 - в случае, если в устройстве были сделаны собственные модификации.
6. Неправильно заполненный Гарантийный талон неважен и приводит к потере гарантии.
7. Покупателю должен ознакомиться с основными Правилами гарантии.

Владелец транспортного средства: _____

Адрес: _____

Марка: _____

Номер кузова _____

Рег. номер: _____

Подпись: _____

Тип устройства : _____

Дата монтажа _____

Печать установщика : _____

Гарантийный ремонт/ Место принятия: _____

Гарантийный ремонт/ Место принятия: _____

Гарантийный ремонт/ Место принятия: _____

Гарантийный талон модулей SMP

1. Компания дает гарантию на 36 месяцев от даты установки устройства.
2. Установка и ремонт должны осуществляться в специализированных сервисных пунктах.
3. В гарантийный период ремонт устройств производится бесплатно.
4. Послегарантийный ремонт будет осуществляться в период до 14 рабочих дней с момента доставки устройства в офис компании.
5. Гарантия не распространяется при:
 - повреждениях по причине неправильной установки устройства в транспортном средстве,
 - повреждениях по причине очень высокого напряжения,
 - повреждениях, связанных с неправильным использованием,
 - в случае, если в устройстве были сделаны собственные модификации.
6. Неправильно заполненный Гарантийный талон неважен и приводит к потере гарантии.
7. Покупателю должен ознакомиться с основными Правилами гарантии.

Владелец транспортного средства: _____

Адрес: _____

Марка: _____

Номер кузова _____

Рег. номер: _____

Подпись: _____

Тип устройства : _____

Дата монтажа _____

Печать установщика : _____

Гарантийный ремонт/ Место принятия: _____

Гарантийный ремонт/ Место принятия: _____

Гарантийный ремонт/ Место принятия: _____

Garantiekarte Module SMP

- 1 Die Garantie wird für die Zeit von 36 Monaten ab Montagedatum gewährt.
- 2 Die Montage und die Reparatur sollen in Fachmontagewerkstätten durchgeführt werden.
- 3 Während der Garantiezeit werden alle Reparaturen kostenfrei durchgeführt.
- 4 Die Reparaturen nach der Garantiezeit werden innerhalb von 14 Tagen nach Lieferung des Geräts zum Firmensitz durchgeführt.

- 5 Die Garantie umfasst nicht:
- Mängel, die aus einer fehlerhaften Montage des Geräts im Fahrzeug resultieren
 - Mängel, die aus dem Kontakt mit Wasser oder Feuchtigkeit resultieren
 - Mängel wegen zu hoher Spannung
 - Mängel, die aus einem nichtordnungsgemäßen Gebrauch resultieren.
 - Geräte, die selbständig verändert wurden.

6 Nichtordnungsgemäß ausgefüllte Garantiekarte ist ungültig und führt zum Verlust des Garantieanspruchs

7 Der Käufer sollte sich mit den grundlegenden Garantiebedingungen vertraut machen

Fahrzeugeigentümer	_____
Adresse	_____
Fahrzeugmarke	_____
Fahrgestellnummer	_____
Kennzeichen	_____
Leserliche Unterschrift	_____

Gerätetyp:	_____
Montagedatum	_____
Stempel des Monteurs	_____



Zakład Mechaniczny Marek Steinhof
Przemysłowa 27A
33-100 Tarnów Polska
Tel.: +48 14 627 32 05
Fax: +48 14 622 31 65
sprzedaz@steinhof.pl



Zakład Mechaniczny Marek Steinhof
Przemysłowa 27A
33-100 Tarnów Polska
Tel.: +48 14 627 32 05
Fax: +48 14 622 31 65
sprzedaz@steinhof.pl

Garantiekarte Module SMP

- 1 Die Garantie wird für die Zeit von 36 Monaten ab Montagedatum gewährt.
- 2 Die Montage und die Reparatur sollen in Fachmontagewerkstätten durchgeführt werden.
- 3 Während der Garantiezeit werden alle Reparaturen kostenfrei durchgeführt.
- 4 Die Reparaturen nach der Garantiezeit werden innerhalb von 14 Tagen nach Lieferung des Geräts zum Firmensitz durchgeführt.

- 5 Die Garantie umfasst nicht:
- Mängel, die aus einer fehlerhaften Montage des Geräts im Fahrzeug resultieren
 - Mängel, die aus dem Kontakt mit Wasser oder Feuchtigkeit resultieren
 - Mängel wegen zu hoher Spannung
 - Mängel, die aus einem nichtordnungsgemäßen Gebrauch resultieren.
 - Geräte, die selbständig verändert wurden.

6 Nichtordnungsgemäß ausgefüllte Garantiekarte ist ungültig und führt zum Verlust des Garantieanspruchs

7 Der Käufer sollte sich mit den grundlegenden Garantiebedingungen vertraut machen

Fahrzeugeigentümer	_____
Adresse	_____
Fahrzeugmarke	_____
Fahrgestellnummer	_____
Kennzeichen	_____
Leserliche Unterschrift	_____

Gerätetyp:	_____
Montagedatum	_____
Stempel des Monteurs	_____

Gerantiereparatur/Datum der Reparatur	_____
Mängelbeschreibung:	_____
Gerantiereparatur/Datum der Reparatur	_____
Mängelbeschreibung:	_____
Gerantiereparatur/Datum der Reparatur	_____
Mängelbeschreibung:	_____