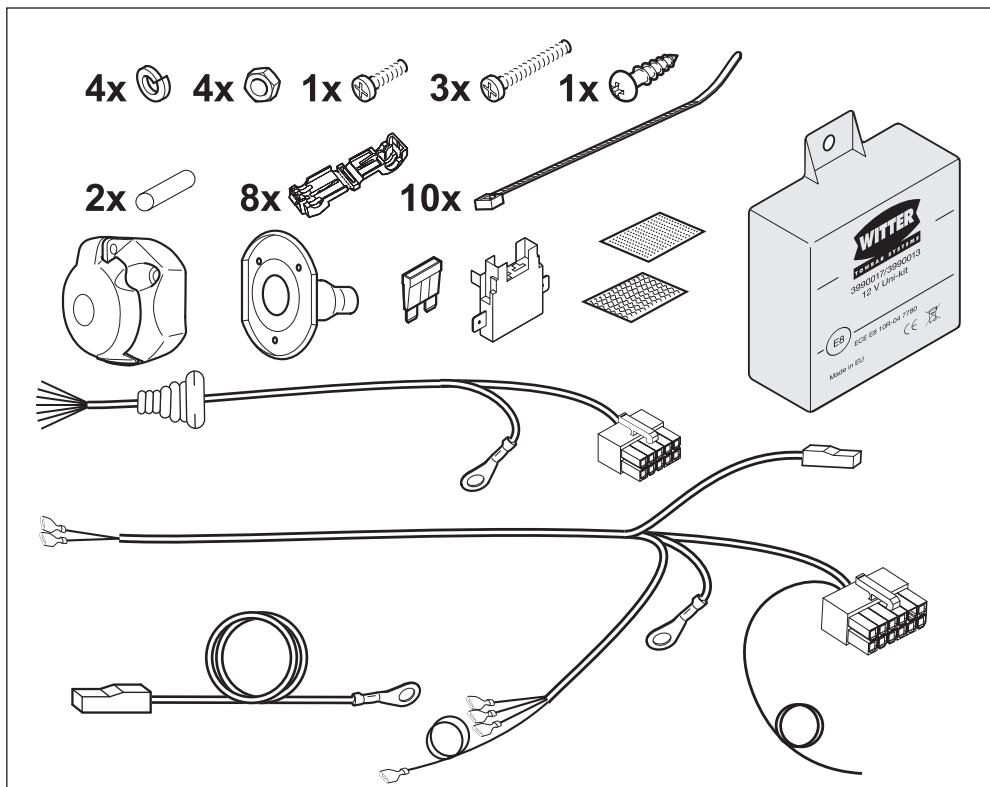
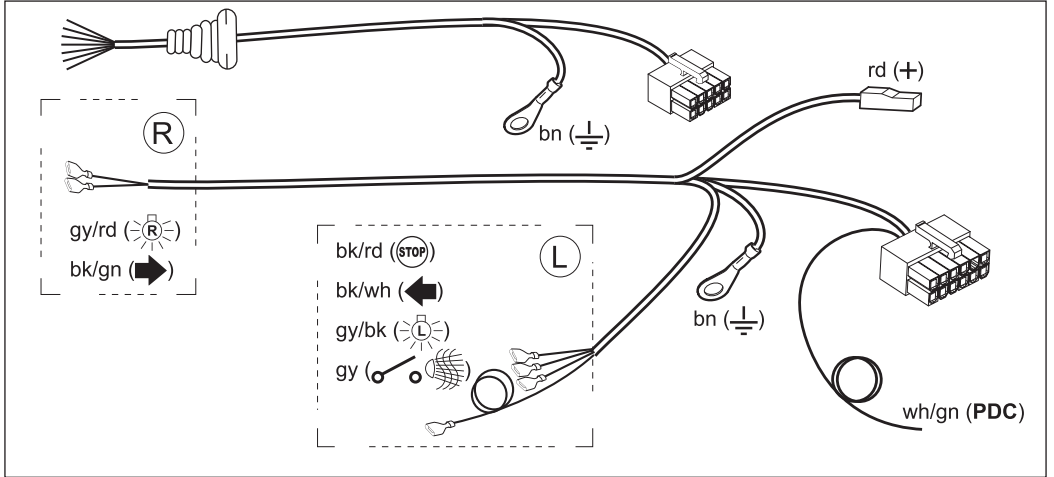
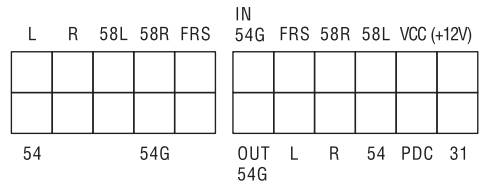
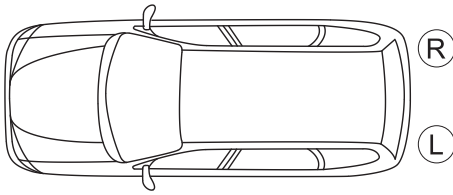


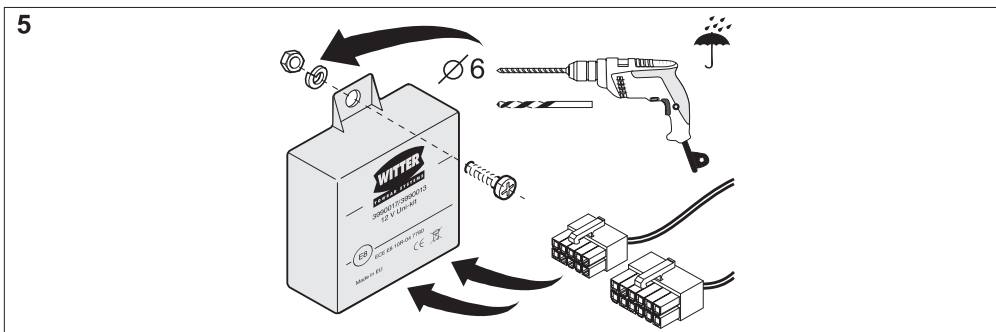
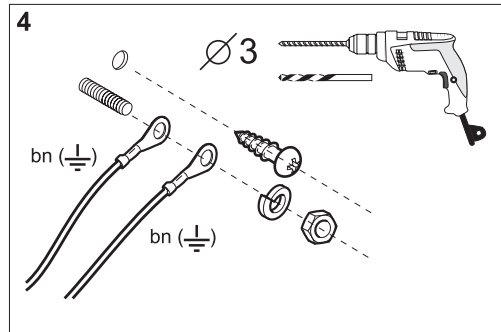
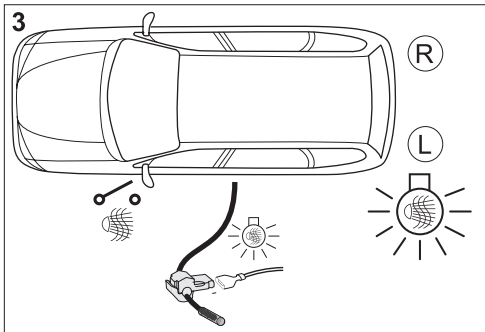
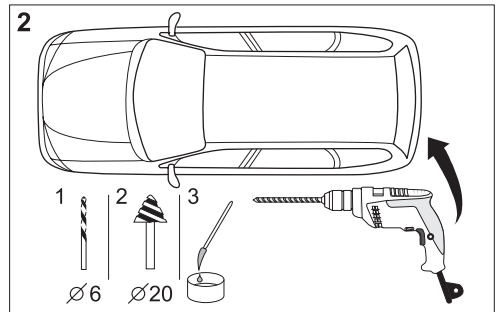
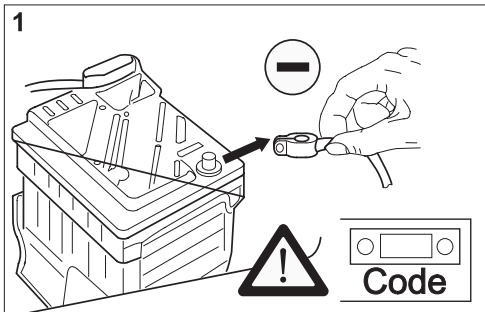
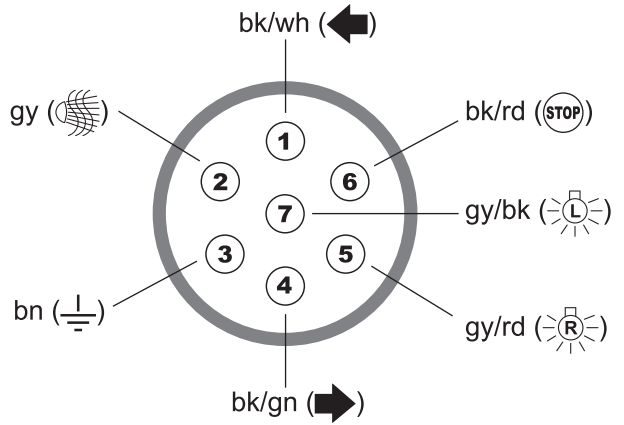
- | | |
|--|--|
| <p>(D) Einbauanleitung:
Elektroanlage für Anhängervorrichtung</p> <p>(F) Instructions de montage:
Installation électrique pour dispositif d'attelage</p> <p>(GB) Installation instructions:
Electrical system for towing hitch</p> <p>(I) Istruzioni per l'installazione:
Impianto elettrico per il gancio di traino</p> <p>(NL) Inbouw instructie:
Elektrische installatie voor trekhaak</p> <p>(E) Instrucciones de montaje:
Instalación eléctrica para el dispositivo de remolque</p> <p>(P) Instrução de montagem:
Instalação elétrica para equipamento de reboque</p> <p>(CZ) Návod k montáži:
Elektrické zařízení pro závěsné zařízení</p> <p>(SK) Návod na montáž:
Elektroinštalácia pre ťažné zariadenie</p> | <p>(H) Szerelési útmutató:
A vonószerelvény villamos berendezése</p> <p>(PL) Instrukcja montażowa:
Instalacja elektryczna do przyczep</p> <p>(DK) Montagevejledning:
Elektrisk adapterkit</p> <p>(RU) Монтажная инструкция:
Электрический монтажный комплект</p> <p>(N) Monteringsanvisning:
Elektrisk monteringssett</p> <p>(LT) Montavimo instrukcija:
Elektrinis kompletas</p> <p>(LV) Montāžas instrukcija:
Elektriskais montāžas komplekts</p> <p>(S) Montageanvisning:
Elektrisk påbyggnadssett</p> <p>(FIN) Kokoonpano-ohjeet:
Sähköasennussarja tarkistusohjauksen</p> <p>(EST) Paigaldusjuhend:
Elektriline paigalduskomplekt</p> |
|--|--|

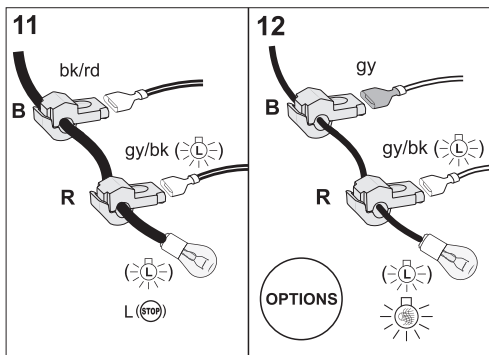
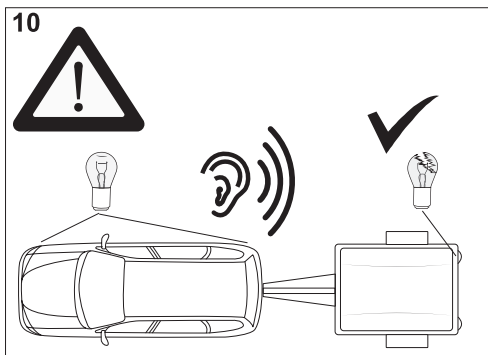
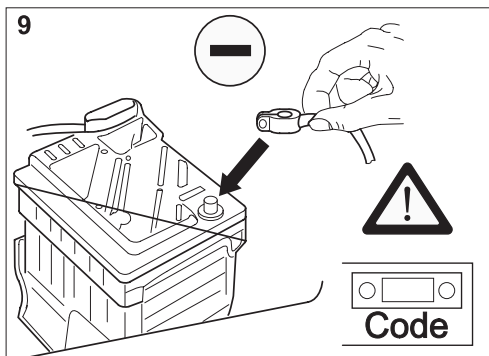
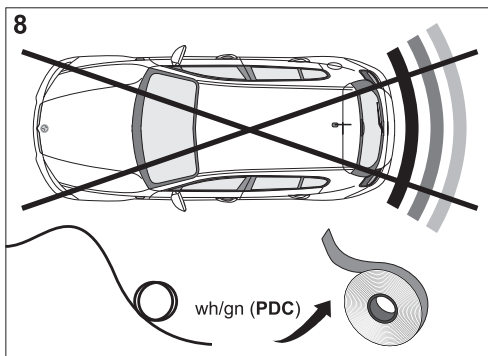
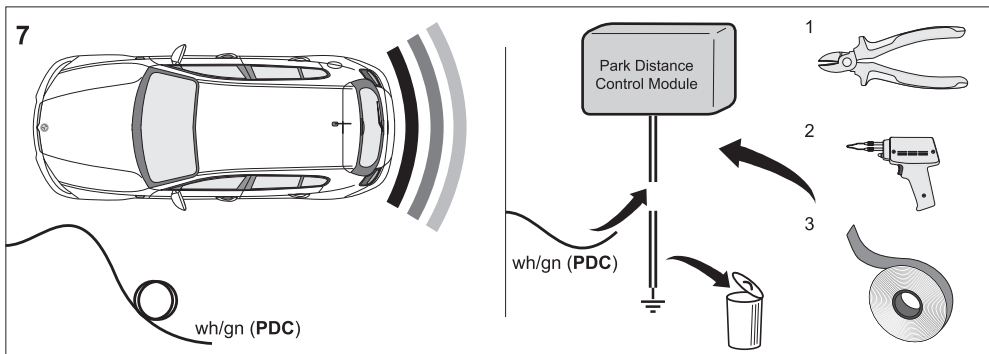
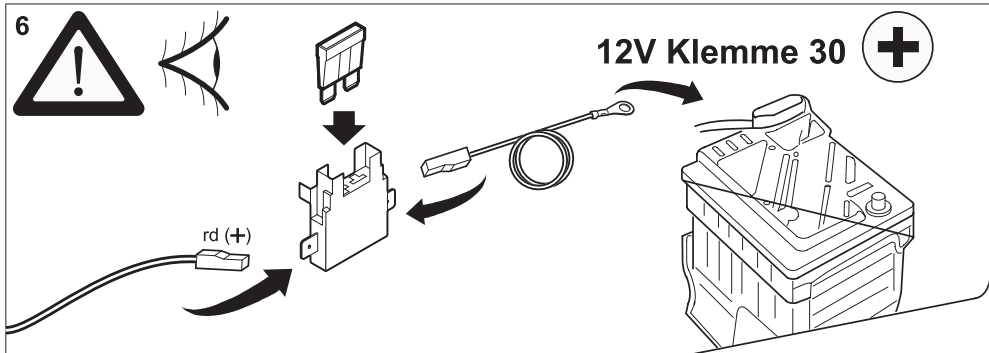




	wh	bk	ye	bn	gy	gn	rd	bu	or	pu	no
D	weiss	schwarz	gelb	braun	grau	grün	rot	blau	orange	violett	nicht belegt
GB	white	black	yellow	brown	grey	green	red	blue	orange	purple	not occupied
F	blanc	noir	jaune	brun	gris	vert	rouge	bleu	orange	violet	inutilisé
NL	wit	zwart	geel	bruin	grijs	groen	rood	blauw	oranje	violet	niet aangesloten
DK	hvid	sort	gul	brun	grå	grøn	rød	blå	orange	violet	ikke anvendt
N	hvit	svart	gul	brun	grå	grøn	rød	blå	oransje	fiolet	ikke i bruk
S	hvit	svart	gul	brun	grå	grön	röd	blå	orange	violett	ej använd
FIN	valkoinen	musta	keltainen	ruseka	harmaa	vihreä	punainen	sininen	oranssi	violetti	ei varattu
I	bianco	nero	giallo	marrone	grigio	verde	rosso	blu	arancione	viola	libero
E	blanco	negro	amarillo	marón	gris	verde	rojo	azul	anaranjado	violetta	no ocupado
CZ	bilý	černý	žlutý	hnědý	šedý	zelený	červený	modrý	oranžový	vialový	neobsazen
H	fehér	fekete	sárga	barna	szürke	zöld	piros	kék	narancssárga	lilyakék	nem foglalt
RU	белый	черный	жёлтый	коричневый	серый	зеленый	красный	голубой	пурпурный	оранжевый	свободно
LT	balta	juoda	geltona	ruda	pilka	žalia	raudona	mėlyna	oranžinė	purpurinė	laisva
LV	balta	melna	dzeltena	brūna	pelēka	zāla	sarkana	zila	oranža	purpursarkana	brīvs
EST	valge	must	kollane	pruun	hall	roheline	punane	sinine	oraanž	purpurpunane	vaba
SK	bela	čierny	žltý	hnědý	šedý	zelený	červený	modrý	pomarančový	fialový	neosadený
PL	biały	czarny	żółty	brązowy	szary	zielony	czerwony	niebieski	pomarańczowy	fioletowy	wolny

IN 54G		OUT 54G	
FRS		L	
58R		R	
58L		54	
VCC (+12V)		PDC	
54G		31	







GB FOG LIGHTS CONTROL DESCRIPTION

- The module is equipped with the trailer's fog light control by the switch of fog light in the car.
- to turn on the fog light in the car and in the trailer, switch on the fog light with the Nebelschlussleuchte am Fahrzeug
- to switch off the fog light in the car leaving the fog light on the trailer, turn off the fog light switch in the car
- to switch off the fog light in the trailer, switch on the fog light in the car again and then turn it off. The fog light will be turned off both in the car and in the trailer.

D BESCHREIBUNG FÜR STEUERUNG DER NEBELSCHLUSSLAMPEN FÜR ANHÄNGERBETRIEB


- Das Modul ist mit folgenden Steuerfunktionen ausgestattet:
- Steuerungsfunktion wird ausgeführt durch die Betätigung des Schalters für die Nebelschlussleuchte am Fahrzeug
 - Zum Einschalten der Nebelschlussleuchte am Anhänger, betätigen Sie den Schalter für die Nebelschlussleuchte vom Fahrzeug
 - Zum Ausschalten der Nebelschlussleuchte am Fahrzeug, ohne das die Nebelschlussleuchte am Anhänger erlischt, schalten Sie die Nebelschlussleuchte am Fahrzeug aus - Nebelschlussleuchte am Anhänger leuchtet weiter
 - Zum Ausschalten der Nebelschlussleuchte am Anhänger schalten sie erneut die Nebelschlussleuchte am Fahrzeug ein und schalten Sie diese wieder aus - Nebelschlussleuchte geht am Fahrzeug und an dem Anhänger aus

I DESCRIZIONE LAMPADA 'ANTI NEBBIA'


- il modulo è dotato di funzioni di controllo lampada 'anti nebbia del rimorchio si attiva tramite interruttore fendinebbia in macchina.
- per consentire accensione lampada anti nebbia della macchina e del rimorchio, attivare l'interruttore della luce di anti-nebbia dentro abitacolo macchina
- per spegnere la lampada 'anti nebbia' in macchina lasciando una luce di anti-nebbia sul rimorchio, accendere l'interruttore della luce nebbia in macchina
- per spegnere la luce nebbia nel rimorchio, attivare la luce anti-nebbia in macchina, e poi spegnerlo. La Luce di anti-nebbia viene spenta automaticamente sia macchina che rimorchio.

PL OPIS STEROWANIA ŚWIATŁEM PRZECIWMGIELNYM


- Moduł wyposażony jest w funkcję sterowania światłem przeciwmgielnym przyczepcy za pomocą wyłącznika świateł przeciwmgielnych w samochodzie.
- Aby włączyć światło przeciwmgielne w samochodzie oraz w przyczepie uruchom światło przeciwmgielne wyłącznikiem w samochodzie.
- Aby włączyć światło przeciwmgielne w samochodzie, pozostawiając włączone światło przeciwmgielne w przyczepie, wyłącz światło przeciwmgielne wyłącznikiem w samochodzie.
- Aby wyłączyć światło przeciwmgielne w przyczepie, ponownie uruchom światło przeciwmgielne w samochodzie, a następnie je wyłącz. Światło przeciwmgielne zostanie wyłączone zarówno jak i w przyczepie.

D  Alle Leitungsstränge mit beiliegenden Kabelbindern befestigen, alle Verkleidungen und demontierten Teile wieder einbauen. **Der Elektrosatz ist nicht diagnosefähig und das Bordnetzsteuergerät wird nicht codiert.**


Die Batterie wieder anschließen und sämtliche Fahrzeugfunktionen mit angeschlossenem Anhänger oder einem geeigneten Prüfergerät überprüfen. **Die Einbauanleitung ist dem Kunden auszuhändigen!!!**

GB  Fix all the leads with supplied band clips, assemble previously disassembled parts. **The electric set is not trouble-shootable and the deck network control is not coded.**


Connect accumulator and check all vehicle functions with connected trailer or other suitable testing device. **Assembly instruction for the customer.**

F  Fixer tous les câbles à l'aide de bornes à bande, monter les pièces précédemment démontées. **L'ensemble électrique n'est pas diagnosable et le pilote du réseau de bord n'est pas codé.**


Brancher l'accumulateur et vérifier toutes les fonctions du véhicule avec la remorque raccordée ou par l'intermédiaire d'un instrument de test. **Instructions de montage sont destinées au client.**

NL  Alle leidingen monteren met behulp van de bijgevoegde klembanden, eerder gedemonteerde onderdelen weer aanbrengen. **De elektrische set kan niet gedagnosticeerd worden en het besturingsmechanisme van het bordnetwerk is niet gecodeerd.**


De accu aansluiten en alle functies van het voertuig met aangekoppelde aanhanger of geschikt testapparaat controleren. **Montage-instructie is voor de klant bestemd.**

BK  Alle ledninger fastgøres med de medleverede båndklammer, de tidligere afmonterede dele monteres på igen. **Elektrosættet kan ikke diagnosticeres og styringen bliver ikke kodet.**


Bilbatteriet tilsluttes og dernæst skal man checke samtlige funktioner af kørøretj med sammenkoblet påhængskøretøj, event. ved brug af et passende prøvedstyr. **Montagevejledningen er for kunden.**

N  Alle ledningene monteres ved hjelp av vedlagte strekkavlastere, monter så alle demonterte elementer tilbake på plass. **Elektrosættet kan ikke diagnostiseres og er ikke kodet for kjøretøyets datamaskin.**


Tilkoble batteriet og test kjøretøyets funksjoner med bilhenger eller bruk et egnet testapparat. **Monteringsanvisning for kunden.**

S  Sätta fast alla ledningar med bifogade bandklämmor, montera tidigare demonterade delar. **Elsatsen kan inte diagnostiseras och elsystemet kodas inte.**


Förbinda en ackumulator och testa alla fordonets funktioner med en förbunden släpvagn eller en lämplig testanordning. **Monteringsanvisning för kunden.**

FIN  Kytke kaikki johdot liitettyjen nipussitten avulla. Asenna aikaisemmin irrotetut osat. **Sähkösarja ei kykene virheenmääritykseen eikä ajoneuvon verkkoajauslaitetta koodata.**


Kytke akku ja tarkista sopivalla testauslaitteella, toimivatko kaikki ajoneuvon ja kytketyn perävaunun toiminnot. **Asiakkaille tarkoitettu kokoonpanon ohjeet.**

I  **Fissare tutti i cavi e mezzo dei orselli a nastro in dotazione, fissare i pezzi precedentemente smontati. Il kit elettrico non è diagnosticabile e il combinatore della rete di bordo non è codificato.**


Collegare l'accumulatore e verificare tutte le funzioni del veicolo con il rimorchio collegato o a mezzo di uno strumento di test. **Le istruzioni per il montaggio sono destinate al cliente.**

CZ  Všechny vodiče upevnit pomocí přiložených pásových sponek, namontovat zpět dříve odmontované části. **Elektrická souprava nie je diagnostikovateľná a ovládač palubnej siete nie je kódovaný ovládač.**


Pripojit akumulátor a zkontrolovat všechny funkce vozidla s připojeným přívěsem nebo pomocí odpovídajícího testujícího zařízení. **Montážní instrukce je určena pouze pro zákazníka!!!**

H  Minden vezeték rögzíteni kell a mellékelt műanyag kábelkötőegységgel, és ne felejtse a kiserített alkatrészeket visszaszerelni! **Az elektromos készlet nem diagnosztizálható, a fővezetési hálózat vezérlője nem kódolt.**


Kösse vissza az akkumulátor kábelcsatlóját, és rákapsoljon utánfutónál, teszt műszar segítségével ellenőrizze a kocsin minden funkcióját, helyes működés szempontjából. **A szerelési útmutató az ügyfeleknek készült!!!**

RU  Все провода надо крепить приложенными ленточными зажимами, установить ранее разобранные детали. **Электрический комплект не диагностируется, а контроллер бортовой сети не кодируется.**


Подключите аккумулятор и проверьте все функции автомобиля с присоединенным прицепом, или при помощи соответствующего тестера. **Монтажная инструкция предназначена для клиента.**

LT  Visus laidus sumontuokite pridėtais justiniais gnybtais, sumontuokite arksčiau sumontuotus dalis. **Elektrijos įrenginio negalima patikrinti diagnostikos sistema ir transporto priemonės valdymo prietaisais neužkoduojamas.**

Pajungkite akumuliaciją ir patikrinkite visas transporto priemonės funkcijas su prijungta priekaba arba atitinkamu testuojančiu prietaisu. **Montavimo instrukcija klientui!!!**

SK  Všetky vodiče prepriňte priloženými stehovacími páskami, namontujte skôr demontované diely. **Elektrická súprava nie je diagnostikovateľná a ovládač palubnej siete nie je kódovaný ovládač.**

Pripojte akumulátor a skontrolujte všetky funkcie vozidla s pripojeným prívesom alebo s príslušným testovacím prístrojom. **Montážny návod je určený pre zákazníka!!!**

PL  Wszystkie przewody zamocować dołączonymi zaciskami taśmowymi, zamontować wcześniej rozmontowane części. **Zestaw elektryczny nie jest diagnozowany, a sterownik sieci pokładowej nie jest kodowany.**

Podłączyć akumulatork i sprawdzić wszystkie funkcje pojazdu z podłączoną przyczepą lub odpowiednim przyrządem testującym. **Instrukcja montażu przeznaczona jest dla klienta.**